

ΔΙΑΚΗΡΥΞΗ ΗΛΕΚΤΡΟΝΙΚΟΥ ΑΝΟΙΚΤΟΥ ΔΙΑΓΩΝΙΣΜΟΥ ΜΕ ΧΡΗΣΗ ΤΗΣ ΠΛΑΤΦΟΡΜΑΣ ΤΟΥ ΕΘΝΙΚΟΥ ΣΥΣΤΗΜΑΤΟΣ ΗΛΕΚΤΡΟΝΙΚΩΝ ΔΗΜΟΣΙΩΝ ΣΥΜΒΑΣΕΩΝ (ΕΣΗΔΗΣ) ΓΙΑ ΤΗΝ ΕΠΙΛΟΓΗ ΑΝΑΔΟΧΟΥ ΤΟΥ ΕΡΓΟΥ

«Προμήθεια και εγκατάσταση υλικών για την ανάδειξη ταυτότητας της εμπορικής περιοχής του Υποέργου 6 στο πλαίσιο της δράσης «ΑΝΟΙΚΤΟ ΚΕΝΤΡΟ ΕΜΠΟΡΙΟΥ ΔΗΜΟΥ ΚΑΒΑΛΑΣ»

Α.Π. ΕΞ.:1019/21.04.2023

Α/Α ΕΣΗΔΗΣ: 190085

Υποέργο 6 της Πράξης

«Ανοιχτό Κέντρο Εμπορίου Δήμου Καβάλας»

ΚΩΔΙΚΟΣ ΟΠΣ ΠΡΑΞΗΣ: 5032955

Η πράξη συγχρηματοδοτείται από την Ε.Υ.Δ. Επιχειρησιακού Προγράμματος “Ανταγωνιστικότητα, Επιχειρηματικότητα & Καινοτομία”

ΕΡΓΟ	ΠΡΟΫΠΟΛΟΓΙΣΜΟΣ ΕΡΓΟΥ (Χ. ΦΠΑ)	ΦΠΑ 24%	ΠΡΟΫΠΟΛΟΓΙΣΜΟΣ ΕΡΓΟΥ (ΜΕ ΦΠΑ)
Προμήθεια και εγκατάσταση υλικών για την ανάδειξη ταυτότητας της εμπορικής περιοχής	138.014,00€	33.123,36€	171.137,36€

Αναθέτουσα Αρχή:

ΕΠΙΜΕΛΗΤΗΡΙΟ ΚΑΒΑΛΑΣ



Ψηφιακή Βεβαίωση Εγγράφου

Μπορείτε να ελέγξετε την ισχύ του εγγράφου σκανάροντας το QR code ή εισάγοντας τον κωδικό στο docs.gov.gr/validate



1. Περιεχόμενα

ΥΠΟΔΕΙΓΜΑ ΔΙΑΚΗΡΥΞΗΣ ΓΙΑ ΣΥΜΒΑΣΕΙΣ ΠΡΟΜΗΘΕΙΩΝ ΜΕ ΑΝΟΙΚΤΗ ΔΙΑΔΙΚΑΣΙΑ ΜΕΣΩ ΕΣΗΔΗΣ.....	1
ΠΕΡΙΕΧΟΜΕΝΑ	2
1. ΑΝΑΘΕΤΟΥΣΑ ΑΡΧΗ ΚΑΙ ΑΝΤΙΚΕΙΜΕΝΟ ΣΥΜΒΑΣΗΣ	5
1.1 ΣΤΟΙΧΕΙΑ ΑΝΑΘΕΤΟΥΣΑΣ ΑΡΧΗΣ	5
1.2 ΣΤΟΙΧΕΙΑ ΔΙΑΔΙΚΑΣΙΑΣ-ΧΡΗΜΑΤΟΔΟΤΗΣΗ	6
1.3 ΣΥΝΟΠΤΙΚΗ ΠΕΡΙΓΡΑΦΗ ΦΥΣΙΚΟΥ ΚΑΙ ΟΙΚΟΝΟΜΙΚΟΥ ΑΝΤΙΚΕΙΜΕΝΟΥ ΤΗΣ ΣΥΜΒΑΣΗΣ.....	7
1.4 ΘΕΣΜΙΚΟ ΠΛΑΙΣΙΟ	7
1.5 ΠΡΟΘΕΣΜΙΑ ΠΑΡΑΛΑΒΗΣ ΠΡΟΣΦΟΡΩΝ	11
1.6 ΔΗΜΟΣΙΟΤΗΤΑ	11
1.7 ΑΡΧΕΣ ΕΦΑΡΜΟΖΟΜΕΝΕΣ ΣΤΗ ΔΙΑΔΙΚΑΣΙΑ ΣΥΝΑΨΗΣ.....	12
2. ΓΕΝΙΚΟΙ ΚΑΙ ΕΙΔΙΚΟΙ ΟΡΟΙ ΣΥΜΜΕΤΟΧΗΣ.....	13
2.1 ΓΕΝΙΚΕΣ ΠΛΗΡΟΦΟΡΙΕΣ	13
2.1.1 Έγγραφα της σύμβασης	13
2.1.2 Επικοινωνία - Πρόσβαση στα έγγραφα της Σύμβασης.....	13
2.1.3 Παροχή Διευκρινίσεων	13
2.1.4 Γλώσσα.....	Σφάλμα! Δεν έχει οριστεί σελιδοδείκτης.
2.1.5 Εγγυήσεις.....	14
2.1.6 Προστασία Προσωπικών Δεδομένων	14
2.2 ΔΙΚΑΙΩΜΑ ΣΥΜΜΕΤΟΧΗΣ - ΚΡΙΤΗΡΙΑ ΠΟΙΟΤΙΚΗΣ ΕΠΙΛΟΓΗΣ	15
2.2.1 Δικαίωμα συμμετοχής	15
2.2.2 Εγγύηση συμμετοχής	16
2.2.3 Λόγοι αποκλεισμού.....	17
2.2.4 Καταλληλότητα άσκησης επαγγελματικής δραστηριότητας	20
2.2.5 Οικονομική και χρηματοοικονομική επάρκεια	21
2.2.6 Τεχνική και επαγγελματική ικανότητα.....	21
2.2.7 Πρότυπα διασφάλισης ποιότητας και πρότυπα περιβαλλοντικής διαχείρισης	21
2.2.8 Στήριξη στην ικανότητα τρίτων – Υπεργολαβία.....	22
2.2.9 Κανόνες απόδειξης ποιοτικής επιλογής.....	22
2.2.9.1 Προκαταρκτική απόδειξη κατά την υποβολή προσφορών	23
2.3 ΚΡΙΤΗΡΙΑ ΑΝΑΘΕΣΗΣ.....	30
2.3.1 Κριτήριο ανάθεσης	30
2.3.2 Βαθμολόγηση και κατάταξη προσφορών [δεν ισχύει στην περίπτωση που το κριτήριο της πλέον συμφέρουσας από οικονομική άποψη προσφορά βασίζεται μόνο στην τιμή].....	28
2.3.3 Ηλεκτρονικοί πλειστηριασμοί.....	28
2.4 ΚΑΤΑΡΤΙΣΗ - ΠΕΡΙΕΧΟΜΕΝΟ ΠΡΟΣΦΟΡΩΝ	30



Ψηφιακή Βεβαίωση Εγγράφου

Μπορείτε να ελέγξετε την ισχύ του εγγράφου
σκανάροντας το QR code ή εισάγοντας τον κωδικό
στο docs.gov.gr/validate



2.4.1	Γενικοί όροι υποβολής προσφορών	30
2.4.2	Χρόνος και Τρόπος υποβολής προσφορών	31
2.4.3	Περιεχόμενα Φακέλου «Δικαιολογητικά Συμμετοχής- Τεχνική Προσφορά»	34
2.4.3.1	Δικαιολογητικά Συμμετοχής	34
2.4.3.2	Τεχνική προσφορά	35
2.4.4	Περιεχόμενα Φακέλου «Οικονομική Προσφορά» / Τρόπος σύνταξης και υποβολής οικονομικών προσφορών	35
2.4.5	Χρόνος ισχύος των προσφορών	35
2.4.6	Λόγοι απόρριψης προσφορών	36
3.	ΔΙΕΝΕΡΓΕΙΑ ΔΙΑΔΙΚΑΣΙΑΣ - ΑΞΙΟΛΟΓΗΣΗ ΠΡΟΣΦΟΡΩΝ	38
3.1	ΑΠΟΣΦΡΑΓΙΣΗ ΚΑΙ ΑΞΙΟΛΟΓΗΣΗ ΠΡΟΣΦΟΡΩΝ	38
3.1.1	Ηλεκτρονική αποσφράγιση προσφορών	38
3.1.2	Αξιολόγηση προσφορών	38
3.2	ΠΡΟΣΚΛΗΣΗ ΥΠΟΒΟΛΗΣ ΔΙΚΑΙΟΛΟΓΗΤΙΚΩΝ ΠΡΟΣΩΡΙΝΟΥ ΑΝΑΔΟΧΟΥ - ΔΙΚΑΙΟΛΟΓΗΤΙΚΑ ΠΡΟΣΩΡΙΝΟΥ ΑΝΑΔΟΧΟΥ	39
3.3	ΚΑΤΑΚΥΡΩΣΗ - ΣΥΝΑΨΗ ΣΥΜΒΑΣΗΣ	41
3.4	ΠΡΟΔΙΚΑΣΤΙΚΕΣ ΠΡΟΣΦΥΓΕΣ - ΠΡΟΣΩΡΙΝΗ ΚΑΙ ΟΡΙΣΤΙΚΗ ΔΙΚΑΣΤΙΚΗ ΠΡΟΣΤΑΣΙΑ	42
3.5	ΜΑΤΑΙΩΣΗ ΔΙΑΔΙΚΑΣΙΑΣ	44
4.	ΟΡΟΙ ΕΚΤΕΛΕΣΗΣ ΤΗΣ ΣΥΜΒΑΣΗΣ	46
4.1	ΕΓΓΥΗΣΕΙΣ (ΚΑΛΗΣ ΕΚΤΕΛΕΣΗΣ, ΠΡΟΚΑΤΑΒΟΛΗΣ, ΚΑΛΗΣ ΛΕΙΤΟΥΡΓΙΑΣ)	46
4.2	ΣΥΜΒΑΤΙΚΟ ΠΛΑΙΣΙΟ - ΕΦΑΡΜΟΣΤΕΑ ΝΟΜΟΘΕΣΙΑ	47
4.3	ΌΡΟΙ ΕΚΤΕΛΕΣΗΣ ΤΗΣ ΣΥΜΒΑΣΗΣ	47
4.4	ΥΠΕΡΓΟΛΑΒΙΑ	47
4.5	ΤΡΟΠΟΠΟΙΗΣΗ ΣΥΜΒΑΣΗΣ ΚΑΤΑ ΤΗ ΔΙΑΡΚΕΙΑ ΤΗΣ	48
4.6	ΔΙΚΑΙΩΜΑ ΜΟΝΟΜΕΡΟΥΣ ΛΥΣΗΣ ΤΗΣ ΣΥΜΒΑΣΗΣ	48
5.	ΕΙΔΙΚΟΙ ΟΡΟΙ ΕΚΤΕΛΕΣΗΣ ΤΗΣ ΣΥΜΒΑΣΗΣ	49
5.1	ΤΡΟΠΟΣ ΠΛΗΡΩΜΗΣ	49
5.2	ΚΗΡΥΞΗ ΟΙΚΟΝΟΜΙΚΟΥ ΦΟΡΕΑ ΕΚΠΤΩΤΟΥ - ΚΥΡΩΣΕΙΣ	49
5.3	ΔΙΟΙΚΗΤΙΚΕΣ ΠΡΟΣΦΥΓΕΣ ΚΑΤΑ ΤΗ ΔΙΑΔΙΚΑΣΙΑ ΕΚΤΕΛΕΣΗΣ ΤΩΝ ΣΥΜΒΑΣΕΩΝ	51
5.4	ΔΙΚΑΣΤΙΚΗ ΕΠΙΛΥΣΗ ΔΙΑΦΟΡΩΝ	51
6.	ΧΡΟΝΟΣ ΚΑΙ ΤΡΟΠΟΣ ΕΚΤΕΛΕΣΗΣ	53
6.1	ΧΡΟΝΟΣ ΠΑΡΑΔΟΣΗΣ ΥΛΙΚΩΝ	53
6.2	ΠΑΡΑΛΑΒΗ ΥΛΙΚΩΝ - ΧΡΟΝΟΣ ΚΑΙ ΤΡΟΠΟΣ ΠΑΡΑΛΑΒΗΣ ΥΛΙΚΩΝ	53
6.3	ΕΙΔΙΚΟΙ ΟΡΟΙ ΝΑΥΛΩΣΗΣ – ΑΣΦΑΛΙΣΗΣ - ΑΝΑΚΟΙΝΩΣΗΣ ΦΟΡΤΩΣΗΣ ΚΑΙ ΠΟΙΟΤΙΚΟΥ ΕΛΕΓΧΟΥ ΣΤΟ ΕΞΩΤΕΡΙΚΟ	54
6.4	ΑΠΟΡΡΙΨΗ ΣΥΜΒΑΤΙΚΩΝ ΥΛΙΚΩΝ – ΑΝΤΙΚΑΤΑΣΤΑΣΗ	55
6.5	ΔΕΙΓΜΑΤΑ – ΔΕΙΓΜΑΤΟΛΗΨΙΑ – ΕΡΓΑΣΤΗΡΙΑΚΕΣ ΕΞΕΤΑΣΕΙΣ	55
6.6	ΕΓΓΥΗΜΕΝΗ ΛΕΙΤΟΥΡΓΙΑ ΠΡΟΜΗΘΕΙΑΣ	55



Ψηφιακή Βεβαίωση Εγγράφου

Μπορείτε να ελέγξετε την ισχύ του εγγράφου
σκανάροντας το QR code ή εισάγοντας τον κωδικό
στο docs.gov.gr/validate



6.7	ΑΝΑΠΡΟΣΑΡΜΟΓΗ ΤΙΜΗΣ	55
ΠΑΡΑΡΤΗΜΑΤΑ		56
ΠΑΡΑΡΤΗΜΑ Ι – ΑΝΑΛΥΤΙΚΗ ΠΕΡΙΓΡΑΦΗ ΦΥΣΙΚΟΥ ΚΑΙ ΟΙΚΟΝΟΜΙΚΟΥ ΑΝΤΙΚΕΙΜΕΝΟΥ ΤΗΣ ΣΥΜΒΑΣΗΣ (ΠΡΟΣΑΡΜΟΣΜΕΝΟ ΑΠΟ ΤΗΝ ΑΝΑΘΕΤΟΥΣΑ ΑΡΧΗ)		56
ΠΑΡΑΡΤΗΜΑ ΙΙ – ΕΙΔΙΚΗ ΣΥΓΓΡΑΦΗ ΥΠΟΧΡΕΩΣΕΩΝ (ΠΡΟΣΑΡΜΟΣΜΕΝΟ ΑΠΟ ΤΗΝ ΑΝΑΘΕΤΟΥΣΑ ΑΡΧΗ)		66
ΠΑΡΑΡΤΗΜΑ ΙΙΙ – ΕΕΕΣ (ΠΡΟΣΑΡΜΟΣΜΕΝΟ ΑΠΟ ΤΗΝ ΑΝΑΘΕΤΟΥΣΑ ΑΡΧΗ)- [ΥΠΟΧΡΕΩΤΙΚΟ]		68
ΠΑΡΑΡΤΗΜΑ ΙV – ΆΛΛΕΣ ΔΗΛΩΣΕΙΣ (ΠΡΟΣΑΡΜΟΣΜΕΝΟ ΑΠΟ ΤΗΝ ΑΝΑΘΕΤΟΥΣΑ ΑΡΧΗ) [ΠΡΟΑΙΡΕΤΙΚΟ]		74
ΠΑΡΑΡΤΗΜΑ V – ΥΠΟΔΕΙΓΜΑ ΤΕΧΝΙΚΗΣ ΠΡΟΣΦΟΡΑΣ (ΠΡΟΣΑΡΜΟΣΜΕΝΟ ΑΠΟ ΤΗΝ ΑΝΑΘΕΤΟΥΣΑ ΑΡΧΗ) [ΠΡΟΑΙΡΕΤΙΚΟ]		68
ΠΑΡΑΡΤΗΜΑ VI – ΆΛΛΟ ΠΕΡΙΓΡΑΦΙΚΟ ΈΓΓΡΑΦΟ - ΥΠΟΔΕΙΓΜΑ (ΠΡΟΣΑΡΜΟΣΜΕΝΟ ΑΠΟ ΤΗΝ ΑΝΑΘΕΤΟΥΣΑ ΑΡΧΗ) [ΠΡΟΑΙΡΕΤΙΚΟ]		ΣΦΑΛΜΑ! ΔΕΝ ΕΧΕΙ ΟΡΙΣΤΕΙ ΣΕΛΙΔΟΔΕΙΚΤΗΣ.
ΠΑΡΑΡΤΗΜΑ VII – ΥΠΟΔΕΙΓΜΑ ΟΙΚΟΝΟΜΙΚΗΣ ΠΡΟΣΦΟΡΑΣ (ΠΡΟΣΑΡΜΟΣΜΕΝΟ ΑΠΟ ΤΗΝ ΑΝΑΘΕΤΟΥΣΑ ΑΡΧΗ) [ΠΡΟΑΙΡΕΤΙΚΟ] ...		82
ΠΑΡΑΡΤΗΜΑ VIII – ΥΠΟΔΕΙΓΜΑΤΑ ΕΓΓΥΗΤΙΚΩΝ ΕΠΙΣΤΟΛΩΝ (ΠΡΟΣΑΡΜΟΣΜΕΝΟ ΑΠΟ ΤΗΝ ΑΝΑΘΕΤΟΥΣΑ ΑΡΧΗ) [ΠΡΟΑΙΡΕΤΙΚΟ]....		82
ΠΑΡΑΡΤΗΜΑ ΙΧ – ΠΙΝΑΚΑΣ ΑΝΤΙΣΤΟΙΧΙΣΗΣ ΛΟΓΩΝ ΑΠΟΚΛΕΙΣΜΟΥ-ΚΡΙΤΗΡΙΩΝ ΠΟΙΟΤΙΚΗΣ ΕΠΙΛΟΓΗΣ ΚΑΙ ΑΠΟΔΕΙΚΤΙΚΩΝ ΜΕΣΩΝ (ΠΡΟΣΑΡΜΟΣΜΕΝΟ ΑΠΟ ΤΗΝ ΑΝΑΘΕΤΟΥΣΑ ΑΡΧΗ) [ΠΡΟΑΙΡΕΤΙΚΟ]		ΣΦΑΛΜΑ! ΔΕΝ ΕΧΕΙ ΟΡΙΣΤΕΙ ΣΕΛΙΔΟΔΕΙΚΤΗΣ.
ΠΑΡΑΡΤΗΜΑ Χ – ΕΝΗΜΕΡΩΣΗ ΦΥΣΙΚΩΝ ΠΡΟΣΩΠΩΝ ΓΙΑ ΤΗΝ ΕΠΕΞΕΡΓΑΣΙΑ ΠΡΟΣΩΠΙΚΩΝ ΔΕΔΟΜΕΝΩΝ (ΠΡΟΣΑΡΜΟΣΜΕΝΟ ΑΠΟ ΤΗΝ ΑΝΑΘΕΤΟΥΣΑ ΑΡΧΗ) [ΠΡΟΑΙΡΕΤΙΚΟ]		ΣΦΑΛΜΑ! ΔΕΝ ΕΧΕΙ ΟΡΙΣΤΕΙ ΣΕΛΙΔΟΔΕΙΚΤΗΣ.
ΠΑΡΑΡΤΗΜΑ ΧΙ – ΣΧΕΔΙΟ ΣΥΜΒΑΣΗΣ (ΠΡΟΣΑΡΜΟΣΜΕΝΟ ΑΠΟ ΤΗΝ ΑΝΑΘΕΤΟΥΣΑ ΑΡΧΗ)- [ΠΡΟΑΙΡΕΤΙΚΟ]		87



Ψηφιακή Βεβαίωση Εγγράφου

Μπορείτε να ελέγξετε την ισχύ του εγγράφου
σκανάροντας το QR code ή εισάγοντας τον κωδικό
στο docs.gov.gr/validate



Κωδικός εγγράφου: eNveoYMHaNaaGUY7aU826g

: 4/102

1. ΑΝΑΘΕΤΟΥΣΑ ΑΡΧΗ ΚΑΙ ΑΝΤΙΚΕΙΜΕΝΟ ΣΥΜΒΑΣΗΣ

1.1 Στοιχεία Αναθέτουσας Αρχής

Επωνυμία	ΕΠΙΜΕΛΗΤΗΡΙΟ ΚΑΒΑΛΑΣ
Αριθμός Φορολογικού Μητρώου (Α.Φ.Μ.)	090053733
Ταχυδρομική διεύθυνση	ΟΜΟΝΟΙΑΣ 50
Πόλη	ΚΑΒΑΛΑ
Ταχυδρομικός Κωδικός	65302
Χώρα	ΕΛΛΑΔΑ
Τηλέφωνο	2510222212
Ηλεκτρονικό Ταχυδρομείο (e-mail)	info@chamberofkavala.gr
Αρμόδιος για πληροφορίες	Σούζη Μαυρομμάτη
Γενική Διεύθυνση στο διαδίκτυο (URL)	www.kcci.gr

Είδος Αναθέτουσας Αρχής

Αναθέτουσα Αρχή είναι το Επιμελητήριο Καβάλας και ανήκει στον Δημόσιο Τομέα πλην Γενικής Κυβέρνησης (Κατ' άρθρο 2 παρ. 1 περ. 2 και 3 του ν. 4412/2016, κατ' άρθρο 14 του Ν.4270/2014).

Η Αναθέτουσα Αρχή είναι το Ν.Π.Δ.Δ. με την επωνυμία «Επιμελητήριο Καβάλας», που αποτελεί μη κεντρική αναθέτουσα αρχή, κατά την έννοια του άρθρου 2 παρ. 1 περ. 2 και 3 του Ν. 4412/2016 και ανήκει στο Δημόσιο Τομέα (πλην Γενικής Κυβέρνησης), κατά τις υποδιαίρεσεις του άρθρου 14 του Ν. 4270/2014.

Κύρια δραστηριότητα Α.Α.

Η κύρια δραστηριότητα της Αναθέτουσας Αρχής είναι άλλη δραστηριότητα (Επιμελητήριο)

(Κατ' άρθρο 65 του Ν. 4497/2017, και σύμφωνα με το Παράρτημα ΙΙ, Τμήμα Ι, παρ. 1.5 του Εκτελεστικού Κανονισμού (ΕΕ) 2015/1986 της Επιτροπής (L 296).

Η κύρια δραστηριότητα της Αναθέτουσας Αρχής είναι Γενικές Δημόσιες Υπηρεσίες σύμφωνα με το Παράρτημα ΙΙ, Τμήμα Ι, παρ. 1.5 του Εκτελεστικού Κανονισμού (ΕΕ) 2015/1986 της Επιτροπής (L 296).

Κατ' άρθρο 65 του Ν. 4497/2017, σκοπός των Επιμελητηρίων, μέσα στα όρια της χωρικής ενότητας όπου ασκούν τις αρμοδιότητές τους, είναι:

Α) Η προστασία και η ανάπτυξη του εμπορίου, της βιομηχανίας, της βιοτεχνίας, των επαγγελματιών, του τομέα παροχής υπηρεσιών, των εξαγωγών και κάθε κλάδου της οικονομίας, σύμφωνα με τα συμφέροντα και τους στόχους της εθνικής οικονομίας για την ανάπτυξη και την πρόοδο αυτής,



Ψηφιακή Βεβαίωση Εγγράφου

Μπορείτε να ελέγξετε την ισχύ του εγγράφου σκανάροντας το QR code ή εισάγοντας τον κωδικό στο docs.gov.gr/validate



- Β) Η παροχή προς την Πολιτεία τεκμηριωμένων εισηγήσεων για κάθε οικονομικό θέμα, με γνώμονα πάντοτε την οικονομική ανάπτυξη της χωρικής ενότητας όπου ασκούν τις αρμοδιότητές τους και την εξυπηρέτηση του γενικότερου συμφέροντος της εθνικής οικονομίας,
- Γ) Η παροχή στα μέλη τους και σε κάθε ενδιαφερόμενο γνωμοδοτικών εισηγήσεων και πληροφοριών για κάθε οικονομικό θέμα,
- Δ) Η παροχή υπηρεσιών υποστήριξης της δραστηριότητας των μελών τους, καθώς και η κατ' εξουσιοδότηση άσκηση αρμοδιοτήτων δημοσίου δικαίου που αφορούν θέματα σύστασης, αδειοδότησης και λειτουργίας των επιχειρήσεων.

Στοιχεία Επικοινωνίας

- α) Τα έγγραφα της σύμβασης είναι διαθέσιμα για ελεύθερη, πλήρη, άμεση & δωρεάν ηλεκτρονική πρόσβαση στην διεύθυνση (URL) www.kcci.gr και μέσω της διαδικτυακής πύλης www.promitheus.gov.gr του Ε.Σ.Η.ΔΗ.Σ.
- β) Κάθε είδους επικοινωνία και ανταλλαγή πληροφοριών πραγματοποιείται μέσω του ΕΣΗΔΗΣ Προμήθειες και Υπηρεσίες (εφεξής ΕΣΗΔΗΣ), το οποίο είναι προσβάσιμο από τη Διαδικτυακή Πύλη (www.promitheus.gov.gr) του ΟΠΣ ΕΣΗΔΗΣ.
- γ) Περαιτέρω πληροφορίες είναι διαθέσιμες από την προαναφερθείσα διεύθυνση.

1.2 Στοιχεία Διαδικασίας-Χρηματοδότηση

Είδος διαδικασίας

Ο διαγωνισμός θα διεξαχθεί με την ανοικτή διαδικασία του άρθρου 27 του ν. 4412/16.

Χρηματοδότηση της σύμβασης

Φορέας χρηματοδότησης της παρούσας σύμβασης είναι Ειδική Υπηρεσία Διαχείρισης Επιχειρησιακού Προγράμματος "Ανταγωνιστικότητα, Επιχειρηματικότητα & Καινοτομία" «ΥΠΟΥΡΓΕΙΟ ΑΝΑΠΤΥΞΗΣ ΚΑΙ ΕΠΕΝΔΥΣΕΩΝ», Κωδ. Πράξης/MIS(ΟΠΣ): 5032955. Η πράξη συγχρηματοδοτείται από το Ευρωπαϊκό Ταμείο Περιφερειακής Ανάπτυξης και από εθνικούς πόρους μέσω του ΠΔΕ και έχει λάβει κωδικό ενάρθρου 2019ΣΕ11910038

Η δαπάνη για την εν λόγω σύμβαση βαρύνει τις με **Κ.Α.Ε: 9920Ζ** σχετικές πιστώσεις του προϋπολογισμού του Επιμελητηρίου Καβάλας σύμφωνα με την αριθμ. **284/21.04.2023 (ΑΔΑ: 6ΛΓΥ469ΗΛ0-Π93)** απόφαση του Προέδρου του.

Η σύμβαση αντιστοιχεί στο Υποέργο 6 στο πλαίσιο της Πράξης με τίτλο «Ανοικτό Κέντρο Εμπορίου Δήμου Καβάλας» με Κωδικό ΟΠΣ 5032955, η οποία έχει ενταχθεί στο Επιχειρησιακό Πρόγραμμα «Ανταγωνιστικότητα Επιχειρηματικότητα και Καινοτομία 2014-2020» με βάση την απόφαση ένταξης με Αρ. πρωτ. 4327/1489/Α3/28-6-2019 (ΑΔΑ: 6ΜΥΝ465ΧΙ8-34Ρ) Απόφαση για την ένταξη της Πράξης «Ανοικτό Κέντρο Εμπορίου Δήμου Καβάλας», καθώς και την με αρ. πρωτ. 6014/Β1/1234/15.10.2019 Τροποποίηση Αποφάσεων Ένταξης των 65 Ενταγμένων Πράξεων στο πλαίσιο της πρόσκλησης με κωδ. 098 «Ανοικτά Κέντρα Εμπορίου» για διόρθωση στοιχείων των ΣΑ (ενάρθροι), στο Επιχειρησιακό Πρόγραμμα



Ψηφιακή Βεβαίωση Εγγράφου

Μπορείτε να ελέγξετε την ισχύ του εγγράφου
σκανάροντας το QR code ή εισάγοντας τον κωδικό
στο docs.gov.gr/validate



«Ανταγωνιστικότητα Επιχειρηματικότητα και Καινοτομία 2014-2020», όπως ισχύει, του Ειδικού Γραμματέα Διαχείρισης Προγραμμάτων ΕΤΠΑ και ΤΣ. Η παρούσα σύμβαση χρηματοδοτείται από την Ευρωπαϊκή Ένωση, Ευρωπαϊκό Ταμείο Περιφερειακής Ανάπτυξης (ΕΤΠΑ) και από εθνικούς πόρους του ΠΔΕ.

1.3 Συνοπτική Περιγραφή φυσικού και οικονομικού αντικείμενου της σύμβασης

Αντικείμενο της σύμβασης είναι σύμφωνα με την πρόσκληση η «Προμήθεια και εγκατάσταση υλικών για την ανάδειξη ταυτότητας της εμπορικής περιοχής» της Πράξης «Ανοιχτό Κέντρο Εμπορίου Δήμου Καβάλας», και αφορά στα πιο κάτω διακριτά τμήματα:

1ον Τμήμα: Προμήθεια και τοποθέτηση τεντών ή αντικατάσταση των τεντόπανων σε υφιστάμενο σκελετό (CPV 39522120-4, CPV 45421144-5),

2ον Τμήμα: Προμήθεια χρωμάτων και εργασίες χρωματισμού των προσόψεων (CPV 44111400-5), συμπεριλαμβανομένων εργασιών κατεδάφισης και αποξήλωσης εγκαταστάσεων κτιρίων και εργασίες μετακίνησης γαιών (CPV 45110000-1) και εργασίες καθαρισμού επενδύσεων από μάρμαρο (CPV 44911100-0).

3ον Τμήμα: Προμήθεια και τοποθέτηση ενημερωτικής πινακίδας από plexiglass (CPV 30237450-8),

Το αντικείμενο της σύμβασης που προκηρύσσεται δεν συνιστά κατάκτηση ενός σχεδίου αγοράς ή μιας προμήθειας ομοειδών προϊόντων με σκοπό την αποφυγή της εφαρμογής των διατάξεων του Ν. 4412/2016.

Οι τιμές είναι ενδεικτικές και δίνονται για να βοηθηθούν οι υποψήφιοι ανάδοχοι στη διαστασιολόγηση κάθε ή/και συνολικής συμβάσεως.

ΠΕΡΙΓΡΑΦΗ ΤΩΝ ΠΡΟΣ ΠΡΟΜΗΘΕΙΑ ΕΙΔΩΝ					
ΤΜΗΜΑ	ΕΙΔΟΣ	ΠΟΣΟΤΗΤΑ	ΜΕΡΙΚΟ ΣΥΝΟΛΟ (ευρώ)	ΦΠΑ 24% (ευρώ)	ΓΕΝΙΚΟ ΣΥΝΟΛΟ (ευρώ)
1ον	Προμήθεια και τοποθέτηση τεντών (Υποέργο 6) στο πλαίσιο της Πράξης «Ανοιχτό Κέντρο Εμπορίου Δήμου Καβάλας»	257,90 μ.	46.422,00	11.141,28	57.563,28
1ον	Προμήθεια και αντικατάσταση των τεντόπανων σε υφιστάμενο σκελετό (Υποέργο 6) στο πλαίσιο της Πράξης «Ανοιχτό Κέντρο Εμπορίου Δήμου Καβάλας»	256 τ.μ.	10.240,00	2.457,60	12.697,60
2ον	Προμήθεια χρωμάτων και επενδύσεων τοίχων και υπηρεσίες ελαιοχρωματισμού (Υποέργο 6) στο πλαίσιο της Πράξης «Ανοιχτό Κέντρο	1128 τ.μ.	27.072,00	6.497,28	33.569,28



Ευρωπαϊκή Ένωση
Ευρωπαϊκό Κοινωνικό Ταμείο



ΕΛΛΗΝΙΚΗ ΔΗΜΟΚΡΑΤΙΑ
ΥΠΟΥΡΓΕΙΟ
ΑΝΑΠΤΥΞΗΣ ΚΑΙ ΕΠΕΝΔΥΣΕΩΝ
ΕΙΔΙΚΗ ΓΡΑΜΜΑΤΕΙΑ ΔΙΑΧΕΙΡΙΣΗΣ
ΠΡΟΓΡΑΜΜΑΤΩΝ ΕΤΠΑ & ΤΣ
ΕΥΔ ΠΡΟΓΡΑΜΜΑΤΟΣ «ΑΝΤΑΓΩΝΙΣΤΙΚΟΤΗΤΑ»

ΕΠΑνεΚ 2014-2020
ΕΠΙΧΕΙΡΗΣΙΑΚΟ ΠΡΟΓΡΑΜΜΑ
ΑΝΤΑΓΩΝΙΣΤΙΚΟΤΗΤΑ
ΕΠΙΧΕΙΡΗΜΑΤΙΚΟΤΗΤΑ
ΚΑΙΝΟΤΟΜΙΑ

ΕΣΠΑ
2014-2020
ανάπτυξη - εργασία - αλληλεγγύη

Με τη συγχρηματοδότηση της Ελλάδας και της Ευρωπαϊκής Ένωσης

Ψηφιακή Βεβαίωση Εγγράφου



Μπορείτε να ελέγξετε την ισχύ του εγγράφου σκανάροντας το QR code ή εισάγοντας τον κωδικό στο docs.gov.gr/validate

Κωδικός εγγράφου: eNveoYMHaNaaGUY7aU826g

: 7/102

	Εμπορίου Δήμου Καβάλας»				
2ον	Οι εργασίες κατεδάφισης και αποξήλωσης, καθαρισμού επενδύσεων από μάρμαρο αποτελούν παροχή παροκλουθηματικών υπηρεσιών της προμήθειας των χρωματισμών (Υποέργο 6) στο πλαίσιο της Πράξης « Ανοιχτό Κέντρο Εμπορίου Δήμου Καβάλας»	Αποκοπή	6.600,00	1.584,00	8.184,00
3ον	Προμήθεια και τοποθέτηση ενημερωτικής πινακίδας από plexiglass (Υποέργο 6) στο πλαίσιο της Πράξης «Ανοιχτό Κέντρο Δήμου Καβάλας»	149 τεμ.	47.680,00	11.443,20	59.123,20

Οι εργασίες κατεδάφισης και αποξήλωσης των υφιστάμενων στεγάστρων, αποτελούν παροχή παροκλουθηματικών υπηρεσιών της προμήθειας των στεγάστρων.

Η εκτιμώμενη συνολική αξία των τριών τμημάτων της σύμβασης ανέρχεται στο ποσό των **171.137,36€** συμπεριλαμβανομένου Φ.Π.Α. 24% (προϋπολογισμός χωρίς ΦΠΑ ευρώ : **138.014,00€**, ΦΠΑ : **33.123,36**).

Προσφορές υποβάλλονται για ένα ή και περισσότερα τμήματα της προμήθειας στο σύνολο των προκηρυχθεισών ποσοτήτων.

Η παράδοση και η τοποθέτηση των ανωτέρω θα γίνει στα εμπορικά καταστήματα που εντάχθηκαν, σύμφωνα με το μνημόνιο συμμετοχής στην Πράξη.

Η σύμβαση θα ανατεθεί με το κριτήριο της/των πλέον συμφέρουσας/ών από οικονομική άποψη προσφοράς/ών, μόνο βάσει της προσφερόμενης τιμής, κατ' άρθρο 86 Ν.4412/2016 όπως τροποποιήθηκε/αντικαταστάθηκε με τις διατάξεις του άρθρου 30 του Ν. 4782/2021 (ΦΕΚ 36/Α'/09-03-2021) και εν τέλει σήμερα ισχύει).

Η διάρκεια της σύμβασης ορίζεται σε έξι (6) μήνες.

Αναλυτική περιγραφή του φυσικού και οικονομικού αντικείμενου της σύμβασης δίδεται ΠΑΡΑΡΤΗΜΑ Ι της διακήρυξης.

1.4 Θεσμικό πλαίσιο

Η ανάθεση και εκτέλεση της σύμβασης διέπονται από την κείμενη νομοθεσία και τις κατ' εξουσιοδότηση αυτής εκδοθείσες κανονιστικές πράξεις, όπως ισχύουν, και ιδίως:

- του ν. 4412/2016 (Α' 147) "Δημόσιες Συμβάσεις Έργων, Προμηθειών και Υπηρεσιών (προσαρμογή στις Οδηγίες 2014/24/ ΕΕ και 2014/25/ΕΕ)", όπως τροποποιήθηκε και ισχύει



Ψηφιακή Βεβαίωση Εγγράφου

Μπορείτε να ελέγξετε την ισχύ του εγγράφου
σκανάροντας το QR code ή εισάγοντας τον κωδικό
στο docs.gov.gr/validate



- Το Ν. 4912/2022 (ΦΕΚ Α 59) «Ενιαία Αρχή Δημοσίων Συμβάσεων και άλλες διατάξεις του Υπουργείου Δικαιοσύνης».
- Τον ν. 4155/2013 (ΦΕΚ 120 Α/29-5-2013) «Εθνικό Σύστημα Ηλεκτρονικών Δημοσίων Συμβάσεων και άλλες διατάξεις»
- Την υπ' αριθ. 56902/215/02.06.2017 (Β' 1924) απόφαση του Υπουργού Οικονομίας και Ανάπτυξης «Τεχνικές λεπτομέρειες και διαδικασίες λειτουργίας του Εθνικού Συστήματος Ηλεκτρονικών Δημοσίων Συμβάσεων (Ε.Σ.Η.ΔΗ.Σ.)», με την οποία τροποποιείται η με αρ. Π1/2390/16.10.2013 (Β' 2677) Απόφαση του Υπουργού Ανάπτυξης και Ανταγωνιστικότητας.
- του ν. 4013/2011 (Α' 204) «Σύσταση ενιαίας Ανεξάρτητης Αρχής Δημοσίων Συμβάσεων και Κεντρικού Ηλεκτρονικού Μητρώου Δημοσίων Συμβάσεων...»,
- του ν. 4601/2019 (Α' 44) «Εταιρικοί μετασχηματισμοί και εναρμόνιση του νομοθετικού πλαισίου με τις διατάξεις της Οδηγίας 2014/55/ΕΕ του Ευρωπαϊκού Κοινοβουλίου και του Συμβουλίου της 16ης Απριλίου 2014 για την έκδοση ηλεκτρονικών τιμολογίων στο πλαίσιο δημόσιων συμβάσεων και λοιπές διατάξεις»
- της υπ' αριθμ. 57654/22.05.2017 Απόφασης του Υπουργού Οικονομίας και Ανάπτυξης με θέμα : "Ρύθμιση ειδικότερων θεμάτων λειτουργίας και διαχείρισης του Κεντρικού Ηλεκτρονικού Μητρώου Δημοσίων Συμβάσεων (ΚΗΜΔΗΣ)" (Β' 1781)
- της υπ' αριθμ. 64233/08.06.2021 (Β' 2453/ 09.06.2021) Κοινής Απόφασης των Υπουργών Ανάπτυξης και Επενδύσεων και Ψηφιακής Διακυβέρνησης με θέμα «Ρυθμίσεις τεχνικών ζητημάτων που αφορούν την ανάθεση των Δημοσίων Συμβάσεων Προμηθειών και Υπηρεσιών με χρήση των επιμέρους εργαλείων και διαδικασιών του Εθνικού Συστήματος Ηλεκτρονικών Δημοσίων Συμβάσεων (ΕΣΗΔΗΣ)»
- της αριθμ. Κ.Υ.Α. οικ. 60967 ΕΞ 2020 (Β' 2425/18.06.2020) «Ηλεκτρονική Τιμολόγηση στο πλαίσιο των Δημοσίων Συμβάσεων δυνάμει του ν. 4601/2019» (Α' 44)
- της αριθμ. 63446/2021 Κ.Υ.Α. (Β' 2338/02.06.2020) «Καθορισμός Εθνικού Μορφότυπου ηλεκτρονικού τιμολογίου στο πλαίσιο των Δημοσίων Συμβάσεων».
- του ν.4849/2021 (ΦΕΚ Α' 207/05-11-2021) Αναμόρφωση και εκσυγχρονισμός του ρυθμιστικού πλαισίου οργάνωσης και λειτουργίας του υπαίθριου εμπορίου, ρυθμίσεις για την άσκηση ψυχαγωγικών δραστηριοτήτων και την απλούστευση πλαισίου δραστηριοτήτων στην εκπαίδευση, βελτιώσεις στην επιμελητηριακή νομοθεσία, άλλες διατάξεις του Υπουργείου Ανάπτυξης και Επενδύσεων και λοιπές επείγουσες διατάξεις.
- του ν. 3419/2005 (Α' 297) «Γενικό Εμπορικό Μητρώο (Γ.Ε.ΜΗ.) και εκσυγχρονισμός της Επιμελητηριακής Νομοθεσίας»
- του ν. 4270/2014 (Α' 143) «Αρχές δημοσιονομικής διαχείρισης και εποπτείας (ενσωμάτωση της Οδηγίας 2011/85/ΕΕ) – δημόσιο λογιστικό και άλλες διατάξεις»
- του π.δ. 80/2016 (Α' 145) «Ανάληψη υποχρεώσεων από τους Διατάκτες»
- της παρ. Ζ του Ν. 4152/2013 (Α' 107) «Προσαρμογή της ελληνικής νομοθεσίας στην Οδηγία 2011/7 της 16.2.2011 για την καταπολέμηση των καθυστερήσεων πληρωμών στις εμπορικές συναλλαγές»,
- του ν. 4314/2014 (Α' 265) «Α) Για τη διαχείριση, τον έλεγχο και την εφαρμογή αναπτυξιακών παρεμβάσεων για την προγραμματική περίοδο 2014–2020, Β) Ενσωμάτωση της Οδηγίας 2012/17 του Ευρωπαϊκού Κοινοβουλίου και του Συμβουλίου της 13ης Ιουνίου 2012 (ΕΕ L 156/16.6.2012) στο ελληνικό δίκαιο, τροποποίηση του ν. 3419/2005 (Α' 297) και άλλες διατάξεις»



Ψηφιακή Βεβαίωση Εγγράφου

Μπορείτε να ελέγξετε την ισχύ του εγγράφου
σκανάροντας το QR code ή εισάγοντας τον κωδικό
στο docs.gov.gr/validate



- του ν. 4727/2020 (Α' 184) «Ψηφιακή Διακυβέρνηση (Ενσωμάτωση στην Ελληνική Νομοθεσία της Οδηγίας (ΕΕ) 2016/2102 και της Οδηγίας (ΕΕ) 2019/1024) – Ηλεκτρονικές Επικοινωνίες (Ενσωμάτωση στο Ελληνικό Δίκαιο της Οδηγίας (ΕΕ) 2018/1972 και άλλες διατάξεις»,
- του π.δ 28/2015 (Α' 34) «Κωδικοποίηση διατάξεων για την πρόσβαση σε δημόσια έγγραφα και στοιχεία»,
- του ν. 2859/2000 (Α' 248) «Κύρωση Κώδικα Φόρου Προστιθέμενης Αξίας»,
- του ν.2690/1999 (Α' 45) «Κύρωση του Κώδικα Διοικητικής Διαδικασίας και άλλες διατάξεις» και ιδίως των άρθρων 1,2, 7, 11 και 13 έως 15,
- του ν. 2121/1993 (Α' 25) «Πνευματική Ιδιοκτησία, Συγγενικά Δικαιώματα και Πολιτιστικά Θέματα»,
- του Κανονισμού (ΕΕ) 2016/679 του ΕΚ και του Συμβουλίου, της 27ης Απριλίου 2016, για την προστασία των φυσικών προσώπων έναντι της επεξεργασίας των δεδομένων προσωπικού χαρακτήρα και για την ελεύθερη κυκλοφορία των δεδομένων αυτών και την κατάργηση της οδηγίας 95/46/ΕΚ (Γενικός Κανονισμός για την Προστασία Δεδομένων) (Κείμενο που παρουσιάζει ενδιαφέρον για τον ΕΟΧ) ΟJ L 119,
- του ν. 4624/2019 (Α' 137) «Αρχή Προστασίας Δεδομένων Προσωπικού Χαρακτήρα, μέτρα εφαρμογής του Κανονισμού (ΕΕ) 2016/679 του Ευρωπαϊκού Κοινοβουλίου και του Συμβουλίου της 27ης Απριλίου 2016 για την προστασία των φυσικών προσώπων έναντι της επεξεργασίας δεδομένων προσωπικού χαρακτήρα και ενσωμάτωση στην εθνική νομοθεσία της Οδηγίας (ΕΕ) 2016/680 του Ευρωπαϊκού Κοινοβουλίου και του Συμβουλίου της 27ης Απριλίου 2016 και άλλες διατάξεις»,
- τις ισχύουσες πολεοδομικές διατάξεις ,
- της Υ.Α. οικ. ΥΠΕΝ/ΔΑΟΚΑ/20146/683/2022 (ΦΕΚ 1028/Β' 4.3.2022) για τις εργασίες για τις οποίες απαιτείται Έγκριση Εργασιών Δόμησης Μικρής Κλίμακας (ΕΕΔΜΚ) και απαιτούμενα δικαιολογητικά για την χορήγησή της και περιπτώσεις για τις οποίες απαιτείται έγκριση εργασιών δόμησης μικρής κλίμακας ανεξαρτήτως προϋπολογισμού - Τροποποίηση της υπό στοιχεία ΥΠΕΝ/ΔΑΟΚΑ/43266 /1174/11.5.2020 απόφασης του Υφυπουργού Περιβάλλοντος και Ενέργειας (Β' 1843)
- το άρθρο 7 του ν. 4495/2017 (ΦΕΚ Α' 167/03.11.2017) για τον έλεγχο και προστασία του Δομημένου Περιβάλλοντος και άλλες διατάξεις, όπως τροποποιήθηκε με την Παρ.3 Άρθρο 34 ΝΟΜΟΣ 4546/2018 (ΦΕΚ Α 101 - 12.06.2018) Ενσωμάτωση στην ελληνική νομοθεσία της Οδηγίας 2014/89/ΕΕ «περί θεσπίσεως πλαισίου για το θαλάσσιο χωροταξικό σχεδιασμό» και άλλες διατάξεις.
- του π.δ. 26-1-89, ΦΕΚ 39/Δ'/26.01.1989 όπως τροποποιήθηκε και ισχύει και υπόκειται σε ειδικούς όρους και περιορισμούς δόμησης, ενώ για οποιαδήποτε εργασία που αφορά σε ανέγερση, επισκευή, προσθήκη, αποκατάσταση κλπ
- της υπ. αρ. πρωτ. 81986/ΕΥΘΥ 712/31.07.2015 (Β' 1822/24.08.2015) Υ.Α. με θέμα «Εθνικοί κανόνες επιλεξιμότητας δαπανών για τα προγράμματα του ΕΣΠΑ 2014 – 2020 – Έλεγχοι νομιμότητας δημοσίων συμβάσεων συγχρηματοδοτούμενων πράξεων ΕΣΠΑ 2014–2020 από Αρχές Διαχείρισης και Ενδιάμεσους Φορείς – Διαδικασία ενστάσεων επί των αποτελεσμάτων αξιολόγησης πράξεων», όπως τροποποιήθηκε και αντικαταστάθηκε με την υπ. αρ. πρωτ. 110427/ΕΥΘΥ/1020/20.10.2016 (Β'3521/01.11.2016) Απόφαση και την υπ. αρ. 55944/ΕΥΘΥ 421/24.05.2018 Απόφαση (Β'2080/07.06.2018),
- τη υπ' αρ. πρωτ. 4327/1489/Α3/28-6-2019 (ΑΔΑ: 6ΜΥΝ465ΧΙ8-34Ρ) Απόφασης Ένταξης της Πράξης «Ανοικτό Κέντρο Εμπορίου Δήμου Καβάλας», του Ειδικού Γραμματέα Διαχείρισης Προγραμμάτων ΕΤΠΑ και Τ.Σ. / Ειδικής Υπηρεσίας Διαχείρισης ΕΠ Ανταγωνιστικότητας, Επιχειρηματικότητας και Καινοτομίας. (ΕΠΑΝΕΚ)



Ψηφιακή Βεβαίωση Εγγράφου

Μπορείτε να ελέγξετε την ισχύ του εγγράφου
σκανάροντας το QR code ή εισάγοντας τον κωδικό
στο docs.gov.gr/validate



- της υπ' αριθμ. πρωτ. 6014/B1/1234-15.10.2019 Απόφασης Τροποποίησης Αποφάσεων Ένταξης των 65 Ενταγμένων Πράξεων στο πλαίσιο της πρόσκλησης με κωδ. 098 «Ανοικτά Κέντρα Εμπορίου» για διόρθωση στοιχείων των ΣΑ (ενάριθμοι), στο Επιχειρησιακό Πρόγραμμα «Ανταγωνιστικότητα Επιχειρηματικότητα και Καινοτομία 2014-2020 του Ειδικού Γραμματέα Διαχείρισης Προγραμμάτων ΕΤΠΑ και Τ.Σ. / Ειδικής Υπηρεσίας Διαχείρισης ΕΠ Ανταγωνιστικότητας, Επιχειρηματικότητας και Καινοτομίας. (ΕΠΑΝΕΚ)
- την με αριθμ. 22/30.10.2019 σχετική Απόφαση του Διοικητικού Συμβουλίου του Επιμελητηρίου Καβάλας για την αποδοχή των όρων ένταξης και υλοποίηση της πράξης «Ανοικτό Κέντρο Εμπορίου Δήμου Καβάλας» με Κωδικό ΟΠΣ 5032955 στο Επιχειρησιακό Πρόγραμμα «Ανταγωνιστικότητα Επιχειρηματικότητα και Καινοτομία 2014-2020», και προϋπολογισμού 286.000,00 €
- της υπ' αριθμ 139/13.12.2022 απόφασης της Διοικητικής Επιτροπής της Αναθέτουσας Αρχής, περί έγκρισης των τεχνικών προδιαγραφών και διενέργειας του παρόντος διαγωνισμού
- της υπ' αριθμ 58/21.12.2022 απόφασης του Διοικητικού Συμβουλίου της Αναθέτουσας Αρχής, περί έγκρισης των τεχνικών προδιαγραφών και διενέργειας του παρόντος διαγωνισμού
- της υπ' αριθμ 143/25.01.2023 απόφασης της Διοικητικής Επιτροπής της Αναθέτουσας Αρχής, περί ορισμού της Επιτροπής Διαγωνισμού και της Επιτροπής Παραλαβής και Πιστοποίησης Ποιότητας των Παραδοτέων της Πράξης
- Την υπ. αριθ. πρωτ. 1459/19.03.2023 απόφαση της Ειδικής Υπηρεσίας Διαχείρισης του Ε.Π. «Ανταγωνιστικότητα, Επιχειρηματικότητα & Καινοτομία», με την οποία διατυπώνεται η Σύμφωνη Γνώμη της για το υποβληθέν σχέδιο του τεύχους δημοπράτησης της παρούσας σύμβασης
- της υπ' αριθμ 61/27.03.2023 απόφασης του Διοικητικού Συμβουλίου της Αναθέτουσας Αρχής, περί έγκρισης των τεχνικών προδιαγραφών και διενέργειας του παρόντος διαγωνισμού
- της υπ' αριθμ 61/27.03.2023 απόφασης της Διοικητικής Επιτροπής της Αναθέτουσας Αρχής, περί ορισμού της Επιτροπής Διαγωνισμού και της Επιτροπής Παραλαβής και Πιστοποίησης Ποιότητας των Παραδοτέων της Πράξης
- των σε εκτέλεση των ανωτέρω νόμων εκδοθεισών κανονιστικών πράξεων, των λοιπών διατάξεων που αναφέρονται ρητά ή απορρέουν από τα οριζόμενα στα συμβατικά τεύχη της παρούσας, καθώς και του συνόλου των διατάξεων του ασφαλιστικού, εργατικού, κοινωνικού, περιβαλλοντικού και φορολογικού δικαίου που διέπει την ανάθεση και εκτέλεση της παρούσας σύμβασης, έστω και αν δεν αναφέρονται ρητά παραπάνω.

1.5 Προθεσμία παραλαβής προσφορών

Η καταληκτική ημερομηνία παραλαβής των προσφορών είναι **09/05/2023** και ώρα **15.00**.

Η διαδικασία θα διενεργηθεί με χρήση του Εθνικού Συστήματος Ηλεκτρονικών Δημόσιων Συμβάσεων (ΕΣΗΔΗΣ) Προμήθειες και Υπηρεσίες του ΟΠΣ ΕΣΗΔΗΣ (Διαδικτυακή Πύλη www.promitheus.gov.gr)

1.6 Δημοσιότητα

A. Δημοσίευση στην Επίσημη Εφημερίδα της Ευρωπαϊκής Ένωσης

Δεν απαιτείται.



Ψηφιακή Βεβαίωση Εγγράφου



Μπορείτε να ελέγξετε την ισχύ του εγγράφου
σκανάροντας το QR code ή εισάγοντας τον κωδικό
στο docs.gov.gr/validate

B. Δημοσίευση σε εθνικό επίπεδο

Η προκήρυξη και το πλήρες κείμενο της παρούσας Διακήρυξης καταχωρήθηκε στο Κεντρικό Ηλεκτρονικό Μητρώο Δημοσίων Συμβάσεων (ΚΗΜΔΗΣ).

Το πλήρες κείμενο της παρούσας Διακήρυξης καταχωρήθηκε ακόμη και στη διαδικτυακή πύλη του Ε.Σ.Η.ΔΗ.Σ : <http://www.promitheus.gov.gr>, όπου η σχετική ηλεκτρονική διαδικασία σύναψης σύμβασης στην πλατφόρμα ΕΣΗΔΗΣ έλαβε Συστημικό Αύξοντα Αριθμό: **190085**.

Η προκήρυξη (περίληψη της παρούσας Διακήρυξης) όπως προβλέπεται στην περίπτωση 16 της παραγράφου 4 του άρθρου 2 του Ν. 3861/2010, αναρτήθηκε στο διαδίκτυο, στον ιστότοπο <http://et.diavgeia.gov.gr/> (ΠΡΟΓΡΑΜΜΑ ΔΙΑΥΓΕΙΑ)

Περίληψη της παρούσας Διακήρυξης δημοσιεύεται και στον Ελληνικό Τύπο, σύμφωνα με το άρθρο 66 του Ν. 4412/2016 (Ημερήσιες: Καβάλα, Ενήμερος και εβδομαδιαία:Επικαιρότητα του Νέστου).

Η Διακήρυξη καταχωρήθηκε στο διαδίκτυο, στην ιστοσελίδα της αναθέτουσας αρχής, στη διεύθυνση (URL): www.kcci.gr

1.7 Αρχές εφαρμοζόμενες στη διαδικασία σύναψης

Οι οικονομικοί φορείς δεσμεύονται ότι:

α) τηρούν και θα εξακολουθήσουν να τηρούν κατά την εκτέλεση της σύμβασης, εφόσον επιλεγούν, τις υποχρεώσεις τους που απορρέουν από τις διατάξεις της περιβαλλοντικής, κοινωνικοασφαλιστικής και εργατικής νομοθεσίας, που έχουν θεσπιστεί με το δίκαιο της Ένωσης, το εθνικό δίκαιο, συλλογικές συμβάσεις ή διεθνείς διατάξεις περιβαλλοντικού, κοινωνικού και εργατικού δικαίου, οι οποίες απαριθμούνται στο Παράρτημα Χ του Προσαρτήματος Α του ν. 4412/2016. Η τήρηση των εν λόγω υποχρεώσεων ελέγχεται και βεβαιώνεται από τα όργανα που επιβλέπουν την εκτέλεση των δημοσίων συμβάσεων και τις αρμόδιες δημόσιες αρχές και υπηρεσίες που ενεργούν εντός των ορίων της ευθύνης και της αρμοδιότητάς τους,

β) δεν θα ενεργήσουν αθέμιτα, παράνομα ή καταχρηστικά καθ' όλη τη διάρκεια της διαδικασίας ανάθεσης, αλλά και κατά το στάδιο εκτέλεσης της σύμβασης, εφόσον επιλεγούν,

γ) λαμβάνουν τα κατάλληλα μέτρα για να διαφυλάξουν την εμπιστευτικότητα των πληροφοριών που έχουν χαρακτηριστεί ως τέτοιες.



Ψηφιακή Βεβαίωση Εγγράφου

Μπορείτε να ελέγξετε την ισχύ του εγγράφου
σκανάροντας το QR code ή εισάγοντας τον κωδικό
στο docs.gov.gr/validate



2. ΓΕΝΙΚΟΙ ΚΑΙ ΕΙΔΙΚΟΙ ΟΡΟΙ ΣΥΜΜΕΤΟΧΗΣ

2.1 Γενικές Πληροφορίες

2.1.1 Έγγραφα της σύμβασης

1. Η παρούσα Διακήρυξη με τα Παραρτήματά της.
2. Το Ευρωπαϊκό Ενιαίο Έγγραφο Σύμβασης [ΕΕΕΣ].
3. Οι συμπληρωματικές πληροφορίες που τυχόν παρέχονται στο πλαίσιο της διαδικασίας, ιδίως σχετικά με τις προδιαγραφές και τα σχετικά δικαιολογητικά.
4. το Σχέδιο Σύμβασης με τα Παραρτήματα της.

2.1.2 Επικοινωνία - Πρόσβαση στα έγγραφα της Σύμβασης

Όλες οι επικοινωνίες σε σχέση με τα βασικά στοιχεία της διαδικασίας σύναψης της σύμβασης, καθώς και όλες οι ανταλλαγές πληροφοριών, ιδίως η ηλεκτρονική υποβολή, εκτελούνται με τη χρήση της πλατφόρμας του Εθνικού Συστήματος Ηλεκτρονικών Δημοσίων Συμβάσεων (ΕΣΗΔΗΣ), η οποία είναι προσβάσιμη μέσω της Διαδικτυακής Πύλης (www.promitheus.gov.gr).

2.1.3 Παροχή Διευκρινίσεων

Τα σχετικά αιτήματα παροχής διευκρινίσεων υποβάλλονται ηλεκτρονικά, το αργότερο δέκα (10) ημέρες πριν την καταληκτική ημερομηνία υποβολής προσφορών και απαντώνται αντίστοιχα στο δικτυακό τόπο του διαγωνισμού μέσω της Διαδικτυακής πύλης www.promitheus.gov.gr, του Ε.Σ.Η.ΔΗ.Σ.

Αιτήματα παροχής συμπληρωματικών πληροφοριών – διευκρινίσεων υποβάλλονται από εγγεγραμμένους στο σύστημα οικονομικούς φορείς, δηλαδή από εκείνους που διαθέτουν σχετικά διαπιστευτήρια που τους έχουν χορηγηθεί (όνομα χρήστη και κωδικό πρόσβασης) και απαραίτητα το ηλεκτρονικό αρχείο με το κείμενο των ερωτημάτων είναι ηλεκτρονικά υπογεγραμμένο. Αιτήματα παροχής διευκρινίσεων που είτε υποβάλλονται με άλλο τρόπο είτε το ηλεκτρονικό αρχείο που τα συνοδεύει δεν είναι ηλεκτρονικά υπογεγραμμένο, δεν εξετάζονται.

Η αναθέτουσα αρχή μπορεί να παρατείνει την προθεσμία παραλαβής των προσφορών, ούτως ώστε όλοι οι ενδιαφερόμενοι οικονομικοί φορείς να μπορούν να λάβουν γνώση όλων των αναγκαίων πληροφοριών για την κατάρτιση των προσφορών στις ακόλουθες περιπτώσεις:

- α) όταν, για οποιονδήποτε λόγο, πρόσθετες πληροφορίες, αν και ζητήθηκαν από τον οικονομικό φορέα έγκαιρα δεν έχουν παρασχεθεί το αργότερο τέσσερις (4) ημέρες πριν από την προθεσμία που ορίζεται για την παραλαβή των προσφορών,
- β) όταν τα έγγραφα της σύμβασης υφίστανται σημαντικές αλλαγές.

Η διάρκεια της παράτασης θα είναι ανάλογη με τη σπουδαιότητα των πληροφοριών που ζητήθηκαν ή των αλλαγών.

Όταν οι πρόσθετες πληροφορίες δεν έχουν ζητηθεί έγκαιρα ή δεν έχουν σημασία για την προετοιμασία κατάλληλων προσφορών, η παράταση της προθεσμίας εναπόκειται στη διακριτική ευχέρεια της αναθέτουσας αρχής.

Τροποποίηση των όρων της διαγωνιστικής διαδικασίας (πχ αλλαγή/μετάθεση της καταληκτικής ημερομηνίας υποβολής προσφορών, καθώς και σημαντικές αλλαγές των εγγράφων της σύμβασης,

 Ευρωπαϊκή Ένωση Ευρωπαϊκό Κοινωνικό Ταμείο	 ΕΛΛΗΝΙΚΗ ΔΗΜΟΚΡΑΤΙΑ ΥΠΟΥΡΓΕΙΟ ΑΝΑΠΤΥΞΗΣ ΚΑΙ ΕΠΕΝΔΥΣΕΩΝ ΕΙΔΙΚΗ ΓΡΑΜΜΑΤΕΙΑ ΔΙΑΧΕΙΡΙΣΗΣ ΠΡΟΓΡΑΜΜΑΤΩΝ ΕΤΠΑ & ΤΣ ΕΥΔ ΠΡΟΓΡΑΜΜΑΤΟΣ «ΑΝΤΑΓΩΝΙΣΤΙΚΟΤΗΤΑ»	 ΕΠΑνεΚ 2014-2020 ΕΠΙΧΕΙΡΗΣΙΑΚΟ ΠΡΟΓΡΑΜΜΑ ΑΝΤΑΓΩΝΙΣΤΙΚΟΤΗΤΑ ΕΠΙΧΕΙΡΗΜΑΤΙΚΟΤΗΤΑ ΚΑΙΝΟΤΟΜΙΑ	 ΕΣΠΑ 2014-2020 ανάπτυξη - εργασία - αλληλεγγύη
Με τη συγχρηματοδότηση της Ελλάδας και της Ευρωπαϊκής Ένωσης			

Ψηφιακή Βεβαίωση Εγγράφου

Μπορείτε να ελέγξετε την ισχύ του εγγράφου
 σκανάροντας το QR code ή εισάγοντας τον κωδικό
 στο docs.gov.gr/validate



σύμφωνα με την προηγούμενη παράγραφο) δημοσιεύεται στο ΚΗΜΔΗΣ.

2.1.4 Γλώσσα

Τα έγγραφα της σύμβασης έχουν συνταχθεί στην ελληνική γλώσσα.

Σε περίπτωση ασυμφωνίας μεταξύ των τμημάτων των εγγράφων της σύμβασης που έχουν συνταχθεί σε περισσότερες γλώσσες, επικρατεί η ελληνική έκδοση.]

Τυχόν προδικαστικές προσφυγές υποβάλλονται στην ελληνική γλώσσα.

Οι **προσφορές**, τα στοιχεία που περιλαμβάνονται σε αυτές, καθώς και τα αποδεικτικά έγγραφα σχετικά με τη μη ύπαρξη λόγου αποκλεισμού και την πλήρωση των κριτηρίων ποιοτικής επιλογής συντάσσονται στην ελληνική γλώσσα ή συνοδεύονται από επίσημη μετάφρασή τους στην ελληνική γλώσσα.

Τα αλλοδαπά δημόσια και ιδιωτικά έγγραφα συνοδεύονται από μετάφρασή τους στην ελληνική γλώσσα επικυρωμένη, είτε από πρόσωπο αρμόδιο κατά τις κείμενες διατάξεις της εθνικής νομοθεσίας, είτε από πρόσωπο κατά νόμο αρμόδιο της χώρας στην οποία έχει συνταχθεί το έγγραφο.

Ενημερωτικά και τεχνικά φυλλάδια και άλλα έντυπα, εταιρικά ή μη, με ειδικό τεχνικό περιεχόμενο, δηλαδή έντυπα με αμιγώς τεχνικά χαρακτηριστικά, όπως αριθμούς, αποδόσεις σε διεθνείς μονάδες, μαθηματικούς τύπους και σχέδια, που είναι δυνατόν να διαβαστούν σε κάθε γλώσσα και δεν είναι απαραίτητη η μετάφραση τους, μπορούν να υποβάλλονται σε άλλη γλώσσα, χωρίς να συνοδεύονται από μετάφραση στην ελληνική.

Κάθε μορφή επικοινωνία με την αναθέτουσα αρχή, καθώς και μεταξύ αυτής και του αναδόχου, θα γίνονται υποχρεωτικά στην ελληνική γλώσσα.

2.1.5 Εγγυήσεις

Οι εγγυητικές επιστολές, των παραγράφων 2.2.2 και 4.1 εκδίδονται από πιστωτικά ιδρύματα ή χρηματοδοτικά ιδρύματα ή ασφαλιστικές επιχειρήσεις κατά την έννοια των περιπτώσεων β' και γ' της παρ. 1 του άρθρου 14 του ν. 4364/2016 (Α' 13), που λειτουργούν νόμιμα στα κράτη - μέλη της Ένωσης ή του Ευρωπαϊκού Οικονομικού Χώρου ή στα κράτη-μέλη της ΣΔΣ και έχουν, σύμφωνα με τις ισχύουσες διατάξεις, το δικαίωμα αυτό. Μπορούν, επίσης, να εκδίδονται από το Τ.Μ.Ε.Δ.Ε. ή να παρέχονται με γραμμάτιο του Ταμείου Παρακαταθηκών και Δανείων με παρακατάθεση σε αυτό του αντίστοιχου χρηματικού ποσού. Αν συσταθεί παρακαταθήκη με γραμμάτιο παρακατάθεσης χρεογράφων στο Ταμείο Παρακαταθηκών και Δανείων, τα τοκομερίδια ή μερίσματα που λήγουν κατά τη διάρκεια της εγγύησης επιστρέφονται μετά τη λήξη τους στον υπέρ ου η εγγύηση οικονομικό φορέα.

Οι εγγυητικές επιστολές εκδίδονται κατ' επιλογή των οικονομικών φορέων από έναν ή περισσότερους εκδότες της παραπάνω παραγράφου.

Οι εγγυήσεις αυτές περιλαμβάνουν κατ' ελάχιστον τα ακόλουθα στοιχεία: α) την ημερομηνία έκδοσης, β) τον εκδότη, γ) την αναθέτουσα αρχή προς την οποία απευθύνονται, δ) τον αριθμό της εγγύησης, ε) το ποσό που καλύπτει η εγγύηση, στ) την πλήρη επωνυμία, τον Α.Φ.Μ. και τη διεύθυνση του οικονομικού φορέα υπέρ του οποίου εκδίδεται η εγγύηση (στην περίπτωση ένωσης αναγράφονται όλα τα παραπάνω για κάθε μέλος της ένωσης), ζ) τους όρους ότι: αα) η εγγύηση παρέχεται ανέκκλητα και ανεπιφύλακτα, ο δε εκδότης παραιτείται του δικαιώματος της διαιρέσεως και της διζήσεως, και ββ) ότι σε περίπτωση κατάρτησης αυτής, το ποσό της κατάρτησης υπόκειται στο εκάστοτε ισχύον τέλος χαρτοσήμου, η) τα στοιχεία της σχετικής διακήρυξης και την καταληκτική ημερομηνία υποβολής προσφορών, θ) την



Ψηφιακή Βεβαίωση Εγγράφου

Μπορείτε να ελέγξετε την ισχύ του εγγράφου σκανάροντας το QR code ή εισάγοντας τον κωδικό στο docs.gov.gr/validate



Κωδικός εγγράφου: eNveoYMHaNaGUY7aU826g

: 14/102

ημερομηνία λήξης ή τον χρόνο ισχύος της εγγύησης, ι) την ανάληψη υποχρέωσης από τον εκδότη της εγγύησης να καταβάλει το ποσό της εγγύησης ολικά ή μερικά εντός πέντε (5) ημερών μετά από απλή έγγραφη ειδοποίηση εκείνου προς τον οποίο απευθύνεται και ια) στην περίπτωση των εγγυήσεων καλής εκτέλεσης και προκαταβολής, τον αριθμό και τον τίτλο της σχετικής σύμβασης.

Η περ. α' του προηγούμενου εδαφίου ζ' δεν εφαρμόζεται για τις εγγυήσεις που παρέχονται με γραμματίο του Ταμείου Παρακαταθηκών και Δανείων.

Σχετικά υποδείγματα παρατίθενται στο Παράρτημα VIII της παρούσας.

Η αναθέτουσα αρχή επικοινωνεί με τους εκδότες των εγγυητικών επιστολών προκειμένου να διαπιστώσει την εγκυρότητά τους.

2.1.6 Προστασία Προσωπικών Δεδομένων

Η αναθέτουσα αρχή ενημερώνει το φυσικό πρόσωπο που υπογράφει την προσφορά ως Προσφέρων ή ως Νόμιμος Εκπρόσωπος Προσφέροντος, ότι η ίδια ή και τρίτοι, κατ' εντολή και για λογαριασμό της, θα επεξεργάζονται προσωπικά δεδομένα που περιέχονται στους φακέλους της προσφοράς και τα αποδεικτικά μέσα τα οποία υποβάλλονται σε αυτήν, στο πλαίσιο του παρόντος Διαγωνισμού, για το σκοπό της αξιολόγησης των προσφορών και της ενημέρωσης άλλων συμμετεχόντων σε αυτόν, λαμβάνοντας κάθε εύλογο μέτρο για τη διασφάλιση του απόρρητου και της ασφάλειας της επεξεργασίας των δεδομένων και της προστασίας τους από κάθε μορφής αθέμιτη επεξεργασία, σύμφωνα με τις διατάξεις της κείμενης νομοθεσίας περί προστασίας προσωπικών δεδομένων, κατά τα αναλυτικώς αναφερόμενα στην αναλυτική ενημέρωση που επισυνάπτεται στην παρούσα.

2.2 Δικαίωμα Συμμετοχής - Κριτήρια Ποιοτικής Επιλογής

2.2.1 Δικαίωμα συμμετοχής

1. Δικαίωμα συμμετοχής στη διαδικασία σύναψης της παρούσας σύμβασης έχουν φυσικά ή νομικά πρόσωπα και, σε περίπτωση ενώσεων οικονομικών φορέων, τα μέλη αυτών, που είναι εγκατεστημένα σε:

α) κράτος-μέλος της Ένωσης,

β) κράτος-μέλος του Ευρωπαϊκού Οικονομικού Χώρου (Ε.Ο.Χ.),

γ) τρίτες χώρες που έχουν υπογράψει και κυρώσει τη ΣΔΣ, στο βαθμό που η υπό ανάθεση δημόσια σύμβαση καλύπτεται από τα Παραρτήματα 1, 2, 4, 5, 6 και 7 και τις γενικές σημειώσεις του σχετικού με την Ένωση Προσαρτήματος Ι της ως άνω Συμφωνίας, καθώς και

δ) σε τρίτες χώρες που δεν εμπίπτουν στην περίπτωση γ' της παρούσας παραγράφου και έχουν συνάψει διμερείς ή πολυμερείς συμφωνίες με την Ένωση σε θέματα διαδικασιών ανάθεσης δημοσίων συμβάσεων.

Στο βαθμό που καλύπτονται από τα Παραρτήματα 1, 2, 4 και 5, 6 και 7 και τις γενικές σημειώσεις του σχετικού με την Ένωση Προσαρτήματος Ι της ΣΔΣ, καθώς και τις λοιπές διεθνείς συμφωνίες από τις οποίες δεσμεύεται η Ένωση, οι αναθέτουσες αρχές επιφυλάσσουν για τα έργα, τα αγαθά, τις υπηρεσίες και τους οικονομικούς φορείς των χωρών που έχουν υπογράψει τις εν λόγω συμφωνίες μεταχείριση εξίσου ευνοϊκή με αυτήν που επιφυλάσσουν για τα έργα, τα αγαθά, τις υπηρεσίες και τους οικονομικούς φορείς της Ένωσης

2. Οικονομικός φορέας συμμετέχει είτε μεμονωμένα είτε ως μέλος ένωσης. Οι ενώσεις οικονομικών φορέων, συμπεριλαμβανομένων και των προσωρινών συμπράξεων, δεν απαιτείται να περιβληθούν συγκεκριμένη νομική μορφή για την υποβολή προσφοράς. Η αναθέτουσα αρχή μπορεί να απαιτήσει από



Ψηφιακή Βεβαίωση Εγγράφου

Μπορείτε να ελέγξετε την ισχύ του εγγράφου
σκανάροντας το QR code ή εισάγοντας τον κωδικό
στο docs.gov.gr/validate



τις ενώσεις οικονομικών φορέων να περιβληθούν συγκεκριμένη νομική μορφή, εφόσον τους ανατεθεί η σύμβαση.

Στις περιπτώσεις υποβολής προσφοράς από ένωση οικονομικών φορέων, όλα τα μέλη της ευθύνονται έναντι της αναθέτουσας αρχής αλληλέγγυα και εις ολόκληρον

2.2.2 Εγγύηση συμμετοχής

2.2.2.1. Για την έγκυρη συμμετοχή στη διαδικασία σύναψης της παρούσας σύμβασης, κατατίθεται από τους συμμετέχοντες οικονομικούς φορείς (προσφέροντες), εγγυητική επιστολή συμμετοχής, ανάλογη με τα τμήματα προμηθειών που καταθέτει προσφορά (κεφ. 1.3) και ειδικότερα :

- Για το πρώτο τμήμα εγγυητική συμμετοχής, ποσού χιλίων εκατόν τριάντα τριών ευρώ και είκοσι τεσσάρων (**1.133,24€**), η οποία αντιστοιχεί στο 2% της εκτιμώμενης αξίας της σύμβασης
- Για το δεύτερο τμήμα εγγυητική συμμετοχής ποσού εξακοσίων εβδομήντα τριών ευρώ και σαράντα τεσσάρων λεπτών (**673,44€**), η οποία αντιστοιχεί στο 2% της εκτιμώμενης αξίας της σύμβασης
- Για το τρίτο τμήμα εγγυητική συμμετοχής ποσού εννιακοσίων πενήντα τριών ευρώ και εξήντα λεπτών (**953,60€**), η οποία αντιστοιχεί στο 2% της εκτιμώμενης αξίας της σύμβασης .

Στην περίπτωση ένωσης οικονομικών φορέων, η εγγύηση συμμετοχής περιλαμβάνει και τον όρο ότι η εγγύηση καλύπτει τις υποχρεώσεις όλων των οικονομικών φορέων που συμμετέχουν στην ένωση.

Η εγγύηση συμμετοχής πρέπει να ισχύει τουλάχιστον για τριάντα (30) ημέρες μετά τη λήξη του χρόνου ισχύος της προσφοράς του άρθρου 2.4.5 της παρούσας, άλλως η προσφορά απορρίπτεται. Η αναθέτουσα αρχή μπορεί, πριν από τη λήξη της προσφοράς, να ζητά από τους προσφέροντες να παρατείνουν, πριν τη λήξη τους, τη διάρκεια ισχύος της προσφοράς και της εγγύησης συμμετοχής.

Οι πρωτότυπες εγγυήσεις συμμετοχής, πλην των εγγυήσεων που εκδίδονται ηλεκτρονικά, προσκομίζονται, σε κλειστό φάκελο με ευθύνη του οικονομικού φορέα, το αργότερο πριν την ημερομηνία και ώρα αποσφράγισης των προσφορών που ορίζεται στην παρ. 3.1 της παρούσας, άλλως η προσφορά απορρίπτεται ως απαράδεκτη, μετά από γνώμη της Επιτροπής Διαγωνισμού.

2.2.2.2. Η εγγύηση συμμετοχής επιστρέφεται στον ανάδοχο με την προσκόμιση της εγγύησης καλής εκτέλεσης.

Η εγγύηση συμμετοχής επιστρέφεται στους λοιπούς προσφέροντες, σύμφωνα με τα ειδικότερα οριζόμενα στην παρ. 3 του άρθρου 72 του ν. 4412/2016.

2.2.2.3. Η εγγύηση συμμετοχής καταπίπτει εάν ο προσφέρων: α) αποσύρει την προσφορά του κατά τη διάρκεια ισχύος αυτής, β) παρέχει, εν γνώσει του, ψευδή στοιχεία ή πληροφορίες που αναφέρονται στις παραγράφους 2.2.3 έως 2.2.8, γ) δεν προσκομίσει εγκαίρως τα προβλεπόμενα από την παρούσα δικαιολογητικά (παράγραφοι 2.2.9 και 3.2), δ) δεν προσέλθει εγκαίρως για υπογραφή του συμφωνητικού, ε) υποβάλει μη κατάλληλη προσφορά, με την έννοια της περ. 46 της παρ. 1 του άρθρου 2 του ν. 4412/2016, στ) δεν ανταποκριθεί στη σχετική πρόσκληση της αναθέτουσας αρχής να εξηγήσει την τιμή ή το κόστος της προσφοράς του εντός της τεθείσας προθεσμίας και η προσφορά του απορριφθεί, ζ) στις περιπτώσεις των παρ. 3, 4 και 5 του άρθρου 103 του ν. 4412/2016, περί πρόσκλησης για υποβολή



Ψηφιακή Βεβαίωση Εγγράφου

Μπορείτε να ελέγξετε την ισχύ του εγγράφου
σκανάροντας το QR code ή εισάγοντας τον κωδικό
στο docs.gov.gr/validate



δικαιολογητικών από τον προσωρινό ανάδοχο, αν, κατά τον έλεγχο των παραπάνω δικαιολογητικών, σύμφωνα με τις παραγράφους 3.2 και 3.4 της παρούσας, διαπιστωθεί ότι τα στοιχεία που δηλώθηκαν στο ΕΕΕΣ είναι εκ προθέσεως απατηλά, ή ότι έχουν υποβληθεί πλαστά αποδεικτικά στοιχεία, ή αν, από τα παραπάνω δικαιολογητικά που προσκομίσθηκαν νομίμως και εμπροθέσμως, δεν αποδεικνύεται η μη συνδρομή των λόγων αποκλεισμού της παραγράφου 2.2.3 ή η πλήρωση μιας ή περισσότερων από τις απαιτήσεις των κριτηρίων ποιοτικής επιλογής.

2.2.3 Λόγοι αποκλεισμού

Αποκλείεται από τη συμμετοχή στην παρούσα διαδικασία σύναψης σύμβασης (διαγωνισμό) οικονομικός φορέας, εφόσον συντρέχει στο πρόσωπό του (εάν πρόκειται για μεμονωμένο φυσικό ή νομικό πρόσωπο) ή σε ένα από τα μέλη του (εάν πρόκειται για ένωση οικονομικών φορέων) ένας ή περισσότεροι από τους ακόλουθους λόγους:

2.2.3.1. Όταν υπάρχει σε βάρος του αμετάκλητη καταδικαστική απόφαση για ένα από τα ακόλουθα εγκλήματα:

α) συμμετοχή σε εγκληματική οργάνωση, όπως αυτή ορίζεται στο άρθρο 2 της απόφασης-πλαίσιο 2008/841/ΔΕΥ του Συμβουλίου της 24ης Οκτωβρίου 2008, για την καταπολέμηση του οργανωμένου εγκλήματος (ΕΕ L 300 της 11.11.2008 σ.42), και τα εγκλήματα του άρθρου 187 του Ποινικού Κώδικα (εγκληματική οργάνωση),

β) ενεργητική δωροδοκία, όπως ορίζεται στο άρθρο 3 της σύμβασης περί της καταπολέμησης της δωροδοκίας στην οποία ενέχονται υπάλληλοι των Ευρωπαϊκών Κοινοτήτων ή των κρατών-μελών της Ένωσης (ΕΕ C 195 της 25.6.1997, σ. 1) και στην παρ. 1 του άρθρου 2 της απόφασης-πλαίσιο 2003/568/ΔΕΥ του Συμβουλίου της 22ας Ιουλίου 2003, για την καταπολέμηση της δωροδοκίας στον ιδιωτικό τομέα (ΕΕ L 192 της 31.7.2003, σ. 54), καθώς και όπως ορίζεται στο εθνικό δίκαιο του οικονομικού φορέα, και τα εγκλήματα των άρθρων 159Α (δωροδοκία πολιτικών προσώπων), 236 (δωροδοκία υπαλλήλου), 237 παρ. 2-4 (δωροδοκία δικαστικών λειτουργιών), 237Α παρ. 2 (εμπορία επιρροής – μεσάζοντες), 396 παρ. 2 (δωροδοκία στον ιδιωτικό τομέα) του Ποινικού Κώδικα,

γ) απάτη εις βάρος των οικονομικών συμφερόντων της Ένωσης, κατά την έννοια των άρθρων 3 και 4 της Οδηγίας (ΕΕ) 2017/1371 του Ευρωπαϊκού Κοινοβουλίου και του Συμβουλίου της 5^{ης} Ιουλίου 2017 σχετικά με την καταπολέμηση, μέσω του ποινικού δικαίου, της απάτης εις βάρος των οικονομικών συμφερόντων της Ένωσης (L 198/28.07.2017) και τα εγκλήματα των άρθρων 159Α (δωροδοκία πολιτικών προσώπων), 216 (πλαστογραφία), 236 (δωροδοκία υπαλλήλου), 237 παρ. 2-4 (δωροδοκία δικαστικών λειτουργιών), 242 (ψευδής βεβαίωση, νόθευση κ.λπ.) 374 (διακεκριμένη κλοπή), 375 (υπεξαίρεση), 386 (απάτη), 386Α (απάτη με υπολογιστή), 386Β (απάτη σχετική με τις επιχορηγήσεις), 390 (απιστία) του Ποινικού Κώδικα και των άρθρων 155 επ. του Εθνικού Τελωνειακού Κώδικα (ν. 2960/2001, Α' 265), όταν αυτά στρέφονται κατά των οικονομικών συμφερόντων της Ευρωπαϊκής Ένωσης ή συνδέονται με την προσβολή αυτών των συμφερόντων, καθώς και τα εγκλήματα των άρθρων 23 (διασυννοριακή απάτη σχετικά με τον ΦΠΑ) και 24 (επικουρικές διατάξεις για την ποινική προστασία των οικονομικών συμφερόντων της Ευρωπαϊκής Ένωσης) του ν. 4689/2020 (Α' 103),

δ) τρομοκρατικά εγκλήματα ή εγκλήματα συνδεδεμένα με τρομοκρατικές δραστηριότητες, όπως ορίζονται, αντιστοίχως, στα άρθρα 3-4 και 5-12 της Οδηγίας (ΕΕ) 2017/541 του Ευρωπαϊκού Κοινοβουλίου και του Συμβουλίου της 15^{ης} Μαρτίου 2017 για την καταπολέμηση της τρομοκρατίας και την αντικατάσταση της απόφασης-πλαισίου 2002/475/ΔΕΥ του Συμβουλίου και για την τροποποίηση της απόφασης 2005/671/ΔΕΥ του Συμβουλίου (ΕΕ L 88/31.03.2017) ή ηθική αυτουργία ή συνέργεια ή απόπειρα διάπραξης εγκλήματος, όπως ορίζονται στο άρθρο 14 αυτής, και τα εγκλήματα των άρθρων 187Α και 187Β του Ποινικού Κώδικα, καθώς και τα εγκλήματα των άρθρων 32-35 του ν. 4689/2020 (Α'103),

 <p>Ευρωπαϊκή Ένωση Ευρωπαϊκό Κοινωνικό Ταμείο</p>	 <p>ΕΛΛΗΝΙΚΗ ΔΗΜΟΚΡΑΤΙΑ ΥΠΟΥΡΓΕΙΟ ΑΝΑΠΤΥΞΗΣ ΚΑΙ ΕΠΕΝΔΥΣΕΩΝ ΕΙΔΙΚΗ ΓΡΑΜΜΑΤΕΙΑ ΔΙΑΧΕΙΡΙΣΗΣ ΠΡΟΓΡΑΜΜΑΤΩΝ ΕΤΠΑ & ΤΣ ΕΥΔ ΠΡΟΓΡΑΜΜΑΤΟΣ «ΑΝΤΑΓΩΝΙΣΤΙΚΟΤΗΤΑ»</p>	<p>ΕΠΑνεΚ 2014-2020 ΕΠΙΧΕΙΡΗΣΙΑΚΟ ΠΡΟΓΡΑΜΜΑ ΑΝΤΑΓΩΝΙΣΤΙΚΟΤΗΤΑ ΕΠΙΧΕΙΡΗΜΑΤΙΚΟΤΗΤΑ ΚΑΙΝΟΤΟΜΙΑ</p>	 <p>ΕΣΠΑ 2014-2020 ανάπτυξη - εργασία - αλληλεγγύη</p>
<p>Με τη συγχρηματοδότηση της Ελλάδας και της Ευρωπαϊκής Ένωσης</p>			

Ψηφιακή Βεβαίωση Εγγράφου

Μπορείτε να ελέγξετε την ισχύ του εγγράφου
σκανάροντας το QR code ή εισάγοντας τον κωδικό
στο docs.gov.gr/validate



ε) νομιμοποίηση εσόδων από παράνομες δραστηριότητες ή χρηματοδότηση της τρομοκρατίας, όπως αυτές ορίζονται στο άρθρο 1 της Οδηγίας (ΕΕ) 2015/849 του Ευρωπαϊκού Κοινοβουλίου και του Συμβουλίου της 20ης Μαΐου 2015, σχετικά με την πρόληψη της χρησιμοποίησης του χρηματοπιστωτικού συστήματος για τη νομιμοποίηση εσόδων από παράνομες δραστηριότητες ή για τη χρηματοδότηση της τρομοκρατίας, την τροποποίηση του κανονισμού (ΕΕ) αριθμ. 648/2012 του Ευρωπαϊκού Κοινοβουλίου και του Συμβουλίου, και την κατάργηση της οδηγίας 2005/60/ΕΚ του Ευρωπαϊκού Κοινοβουλίου και του Συμβουλίου και της οδηγίας 2006/70/ΕΚ της Επιτροπής (ΕΕ L 141/05.06.2015) και τα εγκλήματα των άρθρων 2 και 39 του ν. 4557/2018 (Α' 139),

στ) παιδική εργασία και άλλες μορφές εμπορίας ανθρώπων, όπως ορίζονται στο άρθρο 2 της Οδηγίας 2011/36/ΕΕ του Ευρωπαϊκού Κοινοβουλίου και του Συμβουλίου της 5ης Απριλίου 2011, για την πρόληψη και την καταπολέμηση της εμπορίας ανθρώπων και για την προστασία των θυμάτων της, καθώς και για την αντικατάσταση της απόφασης-πλαίσιο 2002/629/ΔΕΥ του Συμβουλίου (ΕΕ L 101 της 15.4.2011, σ. 1), και τα εγκλήματα του άρθρου 323Α του Ποινικού Κώδικα (εμπορία ανθρώπων).

Ο οικονομικός φορέας αποκλείεται, επίσης, όταν το πρόσωπο εις βάρος του οποίου εκδόθηκε αμετάκλητη καταδικαστική απόφαση είναι μέλος του διοικητικού, διευθυντικού ή εποπτικού οργάνου του ή έχει εξουσία εκπροσώπησης, λήψης αποφάσεων ή ελέγχου σε αυτό. Η υποχρέωση του προηγούμενου εδαφίου αφορά:

- στις περιπτώσεις εταιρειών περιορισμένης ευθύνης (Ε.Π.Ε.), ιδιωτικών κεφαλαιουχικών εταιρειών (Ι.Κ.Ε.) και προσωπικών εταιρειών (Ο.Ε. και Ε.Ε.) τους διαχειριστές.
- στις περιπτώσεις ανωνύμων εταιρειών (Α.Ε.), τον διευθύνοντα Σύμβουλο, τα μέλη του Διοικητικού Συμβουλίου, καθώς και τα πρόσωπα στα οποία με απόφαση του Διοικητικού Συμβουλίου έχει ανατεθεί το σύνολο της διαχείρισης και εκπροσώπησης της εταιρείας.
- στις περιπτώσεις Συνεταιρισμών, τα μέλη του Διοικητικού Συμβουλίου.
- σε όλες τις υπόλοιπες περιπτώσεις νομικών προσώπων, τον κατά περίπτωση νόμιμο εκπρόσωπο.

Εάν στις ως άνω περιπτώσεις (α) έως (στ) η κατά τα ανωτέρω, περίοδος αποκλεισμού δεν έχει καθοριστεί με αμετάκλητη απόφαση, αυτή ανέρχεται σε πέντε (5) έτη από την ημερομηνία της καταδίκης με αμετάκλητη απόφαση.

2.2.3.2. Στις ακόλουθες περιπτώσεις:

α) όταν ο οικονομικός φορέας έχει αθετήσει τις υποχρεώσεις του όσον αφορά στην καταβολή φόρων ή εισφορών κοινωνικής ασφάλισης και αυτό έχει διαπιστωθεί από δικαστική ή διοικητική απόφαση με τελεσίδικη και δεσμευτική ισχύ, σύμφωνα με διατάξεις της χώρας όπου είναι εγκατεστημένος ή την εθνική νομοθεσία ή

β) όταν η αναθέτουσα αρχή μπορεί να αποδείξει με τα κατάλληλα μέσα ότι ο οικονομικός φορέας έχει αθετήσει τις υποχρεώσεις του όσον αφορά την καταβολή φόρων ή εισφορών κοινωνικής ασφάλισης.

Αν ο οικονομικός φορέας είναι Έλληνας πολίτης ή έχει την εγκατάστασή του στην Ελλάδα, οι υποχρεώσεις του που αφορούν στις εισφορές κοινωνικής ασφάλισης καλύπτουν τόσο την κύρια όσο και την επικουρική ασφάλιση.

Οι υποχρεώσεις των περ. α' και β' της παρ. 2.2.3.2 θεωρείται ότι δεν έχουν αθετηθεί εφόσον δεν έχουν καταστεί ληξιπρόθεσμες ή εφόσον αυτές έχουν υπαχθεί σε δεσμευτικό διακανονισμό που τηρείται.



Ψηφιακή Βεβαίωση Εγγράφου

Μπορείτε να ελέγξετε την ισχύ του εγγράφου
σκανάροντας το QR code ή εισάγοντας τον κωδικό
στο docs.gov.gr/validate



Δεν αποκλείεται ο οικονομικός φορέας, όταν έχει εκπληρώσει τις υποχρεώσεις του είτε καταβάλλοντας τους φόρους ή τις εισφορές κοινωνικής ασφάλισης που οφείλει, συμπεριλαμβανομένων, κατά περίπτωση, των δεδουλευμένων τόκων ή των προστίμων είτε υπαγόμενος σε δεσμευτικό διακανονισμό για την καταβολή τους στο μέτρο που τηρεί τους όρους του δεσμευτικού κανονισμού.

2.2.3.3 α) Κατ' εξαίρεση, δεν αποκλείονται για τους λόγους των ανωτέρω παραγράφων, εφόσον συντρέχουν οι πιο κάτω επιτακτικοί λόγοι δημόσιου συμφέροντος *όπως ενδεικτικά δημόσιας υγείας ή προστασίας του περιβάλλοντος*.

β) Κατ' εξαίρεση, επίσης, ο οικονομικός φορέας δεν αποκλείεται, όταν ο αποκλεισμός, σύμφωνα με την παράγραφο 2.2.3.2, θα ήταν σαφώς δυσανάλογος, ιδίως όταν μόνο μικρά ποσά των φόρων ή των εισφορών κοινωνικής ασφάλισης δεν έχουν καταβληθεί ή όταν ο οικονομικός φορέας ενημερώθηκε σχετικά με το ακριβές ποσό που οφείλεται λόγω αθέτησης των υποχρεώσεών του όσον αφορά στην καταβολή φόρων ή εισφορών κοινωνικής ασφάλισης σε χρόνο κατά τον οποίο δεν είχε τη δυνατότητα να λάβει μέτρα, σύμφωνα με το τελευταίο εδάφιο της παρ. 2 του άρθρου 73 ν. 4412/2016, πριν από την εκπνοή της προθεσμίας υποβολής προσφοράς.

2.2.3.4. Αποκλείεται από τη συμμετοχή στη διαδικασία σύναψης της παρούσας σύμβασης, οικονομικός φορέας σε οποιαδήποτε από τις ακόλουθες καταστάσεις:

(α) εάν έχει αθετήσει τις υποχρεώσεις που προβλέπονται στην παρ. 2 του άρθρου 18 του ν. 4412/2016, περί αρχών που εφαρμόζονται στις διαδικασίες σύναψης δημοσίων συμβάσεων,

(β) εάν τελεί υπό πτώχευση ή έχει υπαχθεί σε διαδικασία ειδικής εκκαθάρισης ή τελεί υπό αναγκαστική διαχείριση από εκκαθαριστή ή από το δικαστήριο ή έχει υπαχθεί σε διαδικασία πτωχευτικού συμβιβασμού ή έχει αναστείλει τις επιχειρηματικές του δραστηριότητες ή έχει υπαχθεί σε διαδικασία εξυγίανσης και δεν τηρεί τους όρους αυτής ή εάν βρίσκεται σε οποιαδήποτε ανάλογη κατάσταση προκύπτουσα από παρόμοια διαδικασία, προβλεπόμενη σε εθνικές διατάξεις νόμου. Η αναθέτουσα αρχή μπορεί να μην αποκλείει έναν οικονομικό φορέα ο οποίος βρίσκεται σε μία εκ των καταστάσεων που αναφέρονται στην περίπτωση αυτή, υπό την προϋπόθεση ότι αποδεικνύει ότι ο εν λόγω φορέας είναι σε θέση να εκτελέσει τη σύμβαση, λαμβάνοντας υπόψη τις ισχύουσες διατάξεις και τα μέτρα για τη συνέχιση της επιχειρηματικής του λειτουργίας,

(γ) εάν, με την επιφύλαξη της παραγράφου 3β του άρθρου 44 του ν. 3959/2011 περί ποινικών κυρώσεων και άλλων διοικητικών συνεπειών, υπάρχουν επαρκώς εύλογες ενδείξεις που οδηγούν στο συμπέρασμα ότι ο οικονομικός φορέας συνήψε συμφωνίες με άλλους οικονομικούς φορείς με στόχο τη στρέβλωση του ανταγωνισμού,

δ) εάν μία κατάσταση σύγκρουσης συμφερόντων κατά την έννοια του άρθρου 24 του ν. 4412/2016 δεν μπορεί να θεραπευθεί αποτελεσματικά με άλλα, λιγότερο παρεμβατικά, μέσα,

(ε) εάν μία κατάσταση στρέβλωσης του ανταγωνισμού από την πρότερη συμμετοχή του οικονομικού φορέα κατά την προετοιμασία της διαδικασίας σύναψης σύμβασης, σύμφωνα με όσα ορίζονται στο άρθρο 48 του ν. 4412/2016, δεν μπορεί να θεραπευθεί με άλλα, λιγότερο παρεμβατικά, μέσα,

(στ) εάν έχει επιδείξει σοβαρή ή επαναλαμβανόμενη πλημμέλεια κατά την εκτέλεση ουσιώδους απαίτησης στο πλαίσιο προηγούμενης δημόσιας σύμβασης, προηγούμενης σύμβασης με αναθέτοντα φορέα ή προηγούμενης σύμβασης παραχώρησης που είχε ως αποτέλεσμα την πρόωρη καταγγελία της προηγούμενης σύμβασης, αποζημιώσεις ή άλλες παρόμοιες κυρώσεις,

(ζ) εάν έχει κριθεί ένοχος εκ προθέσεως σοβαρών απατηλών δηλώσεων κατά την παροχή των πληροφοριών που απαιτούνται για την εξακρίβωση της απουσίας των λόγων αποκλεισμού ή την πλήρωση



Ψηφιακή Βεβαίωση Εγγράφου

Μπορείτε να ελέγξετε την ισχύ του εγγράφου
σκανάροντας το QR code ή εισάγοντας τον κωδικό
στο docs.gov.gr/validate



των κριτηρίων επιλογής, έχει αποκρύψει τις πληροφορίες αυτές ή δεν είναι σε θέση να προσκομίσει τα δικαιολογητικά που απαιτούνται κατ' εφαρμογή της παραγράφου 2.2.9.2 της παρούσας,

(η) εάν επιχειρήσει να επηρεάσει με αθέμιτο τρόπο τη διαδικασία λήψης αποφάσεων της αναθέτουσας αρχής, να αποκτήσει εμπιστευτικές πληροφορίες που ενδέχεται να του αποφέρουν αθέμιτο πλεονέκτημα στη διαδικασία σύναψης σύμβασης ή να παράσχει με απατηλό τρόπο παραπλανητικές πληροφορίες που ενδέχεται να επηρεάσουν ουσιαστικά τις αποφάσεις που αφορούν τον αποκλεισμό, την επιλογή ή την ανάθεση,

(θ) εάν η αναθέτουσα αρχή μπορεί να αποδείξει, με κατάλληλα μέσα ότι έχει διαπράξει σοβαρό επαγγελματικό παράπτωμα, το οποίο θέτει εν αμφιβόλω την ακεραιότητά του.

Εάν στις ως άνω περιπτώσεις (α) έως (θ) η περίοδος αποκλεισμού δεν έχει καθοριστεί με αμετάκλητη απόφαση, αυτή ανέρχεται σε τρία (3) έτη από την ημερομηνία έκδοσης πράξης που βεβαιώνει το σχετικό γεγονός.

2.2.3.5. Διατηρείται για λόγους αρίθμησης

2.2.3.6. Ο οικονομικός φορέας αποκλείεται σε οποιοδήποτε χρονικό σημείο κατά τη διάρκεια της διαδικασίας σύναψης της παρούσας σύμβασης, όταν αποδεικνύεται ότι βρίσκεται, λόγω πράξεων ή παραλείψεων του, είτε πριν είτε κατά τη διαδικασία, σε μία από τις ως άνω περιπτώσεις.

2.2.3.7. Οικονομικός φορέας που εμπύπτει σε μια από τις καταστάσεις που αναφέρονται στις παραγράφους 2.2.3.1 και 2.2.3.4, εκτός από την περ. β αυτής, μπορεί να προσκομίζει στοιχεία, προκειμένου να αποδείξει ότι τα μέτρα που έλαβε επαρκούν για να αποδείξουν την αξιοπιστία του, παρότι συντρέχει ο σχετικός λόγος αποκλεισμού (αυτοκάθαρση). Για τον σκοπό αυτόν, ο οικονομικός φορέας αποδεικνύει ότι έχει καταβάλει ή έχει δεσμευθεί να καταβάλει αποζημίωση για ζημιές που προκλήθηκαν από το ποινικό αδίκημα ή το παράπτωμα, ότι έχει διευκρινίσει τα γεγονότα και τις περιστάσεις με ολοκληρωμένο τρόπο, μέσω ενεργού συνεργασίας με τις ερευνητικές αρχές, και έχει λάβει συγκεκριμένα τεχνικά και οργανωτικά μέτρα, καθώς και μέτρα σε επίπεδο προσωπικού κατάλληλα για την αποφυγή περαιτέρω ποινικών αδικημάτων ή παραπτωμάτων. Τα μέτρα που λαμβάνονται από τους οικονομικούς φορείς αξιολογούνται σε συνάρτηση με τη σοβαρότητα και τις ιδιαίτερες περιστάσεις του ποινικού αδικήματος ή του παραπτώματος. Εάν τα στοιχεία κριθούν επαρκή, ο εν λόγω οικονομικός φορέας δεν αποκλείεται από τη διαδικασία σύναψης σύμβασης. Αν τα μέτρα κριθούν ανεπαρκή, γνωστοποιείται στον οικονομικό φορέα το σκεπτικό της απόφασης αυτής. Οικονομικός φορέας που έχει αποκλειστεί, σύμφωνα με τις κείμενες διατάξεις, με τελεσίδικη απόφαση, σε εθνικό επίπεδο, από τη συμμετοχή σε διαδικασίες σύναψης σύμβασης ή ανάθεσης παραχώρησης δεν μπορεί να κάνει χρήση της ανωτέρω δυνατότητας κατά την περίοδο του αποκλεισμού που ορίζεται στην εν λόγω απόφαση.

2.2.3.8. Η απόφαση για την διαπίστωση της επάρκειας ή μη των επανορθωτικών μέτρων κατά την προηγούμενη παράγραφο εκδίδεται σύμφωνα με τα οριζόμενα στις παρ. 8 και 9 του άρθρου 73 του ν. 4412/2016.

2.2.3.9. Οικονομικός φορέας, σε βάρος του οποίου έχει επιβληθεί η κύρωση του οριζόντιου αποκλεισμού σύμφωνα με τις κείμενες διατάξεις και για το χρονικό διάστημα που αυτή ορίζει, αποκλείεται από την παρούσα διαδικασία σύναψης της σύμβασης.

Κριτήρια Επιλογής

2.2.4 Καταλληλότητα άσκησης επαγγελματικής δραστηριότητας

Οι οικονομικοί φορείς που συμμετέχουν στη διαδικασία σύναψης της παρούσας σύμβασης απαιτείται να ασκούν εμπορική ή βιομηχανική ή βιοτεχνική δραστηριότητα συναφή με το αντικείμενο της προμήθειας.



Ψηφιακή Βεβαίωση Εγγράφου

Μπορείτε να ελέγξετε την ισχύ του εγγράφου
σκανάροντας το QR code ή εισάγοντας τον κωδικό
στο docs.gov.gr/validate



Οι οικονομικοί φορείς που είναι εγκατεστημένοι σε κράτος μέλος της Ευρωπαϊκής Ένωσης απαιτείται να είναι εγγεγραμμένοι σε ένα από τα επαγγελματικά ή εμπορικά μητρώα που τηρούνται στο κράτος εγκατάστασής τους ή να ικανοποιούν οποιαδήποτε άλλη απαίτηση ορίζεται στο Παράρτημα XI του Προσαρτήματος Α' του ν. 4412/2016.

Στην περίπτωση οικονομικών φορέων εγκατεστημένων σε κράτος μέλους του Ευρωπαϊκού Οικονομικού Χώρου (Ε.Ο.Χ) ή σε τρίτες χώρες που προσχωρήσει στη ΣΔΣ, ή σε τρίτες χώρες που δεν εμπίπτουν στην προηγούμενη περίπτωση και έχουν συνάψει διμερείς ή πολυμερείς συμφωνίες με την Ένωση σε θέματα διαδικασιών ανάθεσης δημοσίων συμβάσεων, απαιτείται να είναι εγγεγραμμένοι σε αντίστοιχα επαγγελματικά ή εμπορικά μητρώα.

Οι εγκατεστημένοι στην Ελλάδα οικονομικοί φορείς απαιτείται να είναι εγγεγραμμένοι στο Βιοτεχνικό ή Εμπορικό ή Βιομηχανικό Επιμελητήριο ή στο Μητρώο Κατασκευαστών Αμυντικού Υλικού

Στην περίπτωση ένωσης οικονομικών φορέων η καταλληλότητα άσκησης επαγγελματικής δραστηριότητας θα πρέπει να καλύπτεται από όλα τα μέλη της ένωσης .

2.2.5 Οικονομική και χρηματοοικονομική επάρκεια

Όσον αφορά στην οικονομική και χρηματοοικονομική επάρκεια για την παρούσα διαδικασία σύναψης σύμβασης, οι υποψήφιοι οικονομικοί φορείς θα πρέπει, επί ποινή αποκλεισμού, να έχουν γενικό ετήσιο κύκλο εργασιών κατά τις τρεις (3) τελευταίες διαχειριστικές χρήσεις (2019, 2020, 2021), μεγαλύτερο ή ίσο του 100% του προϋπολογισμού της υπό ανάθεσης σύμβασης.

Σε περίπτωση που ο υποψήφιος δραστηριοποιείται για χρονικό διάστημα μικρότερο των τριών διαχειριστικών χρήσεων, τότε ο μέσος ετήσιος κύκλος εργασιών για όσες διαχειριστικές χρήσεις δραστηριοποιείται, θα πρέπει να είναι ίσος ή μεγαλύτερος του 100% του προϋπολογισμού της υπό ανάθεσης σύμβασης.

Σε περίπτωση ένωσης/ κοινοπραξίας η παραπάνω προϋπόθεση μπορεί να καλύπτεται αθροιστικά από όλα τα μέλη της ένωσης/ κοινοπραξίας. Η ζητούμενη ικανότητα δεν επηρεάζεται από το ποσοστό συμμετοχής του κάθε φορέα στην ένωση/ κοινοπραξία».

Η ζητούμενη οικονομική και χρηματοοικονομική επάρκεια είναι ανά τμήμα του έργου.

2.2.6 Τεχνική και επαγγελματική ικανότητα

Όσον αφορά στην τεχνική και επαγγελματική ικανότητα για την παρούσα διαδικασία, οι οικονομικοί φορείς απαιτείται,:

α) κατά τη διάρκεια της τελευταίας 3τίας, πριν την υποβολή των προσφορών, να έχουν εκτελέσει τουλάχιστον μια (1) σύμβαση προμήθειας ενός αντίστοιχου ή ομοειδούς έργου ανά τμήμα.

Σε περίπτωση ένωσης/ κοινοπραξίας η παραπάνω προϋπόθεση μπορεί να καλύπτεται αθροιστικά από όλα τα μέλη της ένωσης/ κοινοπραξίας. Η ζητούμενη ικανότητα δεν επηρεάζεται από το ποσοστό συμμετοχής του κάθε φορέα στην ένωση/ κοινοπραξία.

2.2.7 Πρότυπα διασφάλισης ποιότητας και πρότυπα περιβαλλοντικής διαχείρισης

Δεν απαιτείται



Ψηφιακή Βεβαίωση Εγγράφου

Μπορείτε να ελέγξετε την ισχύ του εγγράφου
σκανάροντας το QR code ή εισάγοντας τον κωδικό
στο docs.gov.gr/validate



2.2.8 Στήριξη στην ικανότητα τρίτων – Υπεργολαβία

2.2.8.1. Στήριξη στην ικανότητα τρίτων

Οι οικονομικοί φορείς μπορούν, όσον αφορά στα κριτήρια της οικονομικής και χρηματοοικονομικής επάρκειας (της παραγράφου 2.2.5) και τα σχετικά με την τεχνική και επαγγελματική ικανότητα (της παραγράφου 2.2.6), να στηρίζονται στις ικανότητες άλλων φορέων, ασχέτως της νομικής φύσης των δεσμών τους με αυτούς. Στην περίπτωση αυτή, αποδεικνύουν ότι θα έχουν στη διάθεσή τους αναγκαίους πόρους, με την προσκόμιση της σχετικής δέσμευσης των φορέων στην ικανότητα των οποίων στηρίζονται.

Όταν οι οικονομικοί φορείς στηρίζονται στις ικανότητες άλλων φορέων όσον αφορά τα κριτήρια που σχετίζονται με την απαιτούμενη με τη διακήρυξη οικονομική και χρηματοοικονομική επάρκεια, οι εν λόγω οικονομικοί φορείς και αυτοί στους οποίους στηρίζονται είναι από κοινού υπεύθυνοι για την εκτέλεση της σύμβασης.

Υπό τους ίδιους όρους οι ενώσεις οικονομικών φορέων μπορούν να στηρίζονται στις ικανότητες των συμμετεχόντων στην ένωση ή άλλων φορέων.

Η αναθέτουσα αρχή ελέγχει αν οι φορείς, στις ικανότητες των οποίων προτίθεται να στηριχθεί ο οικονομικός φορέας, πληρούν κατά περίπτωση τα σχετικά κριτήρια επιλογής και εάν συντρέχουν λόγοι αποκλεισμού της παραγράφου 2.2.3.. Ο οικονομικός φορέας υποχρεούται να αντικαταστήσει έναν φορέα στην ικανότητα του οποίου στηρίζεται, εφόσον ο τελευταίος δεν πληροί το σχετικό κριτήριο επιλογής ή για τον οποίο συντρέχουν λόγοι αποκλεισμού, εντός προθεσμίας τριάντα (30) ημερών από την σχετική πρόσκληση της αναθέτουσας αρχής, η οποία απευθύνεται στον οικονομικό φορέα μέσω της λειτουργικότητας «Επικοινωνία» του ΕΣΗΔΗΣ. Ο φορέας που αντικαθιστά φορέα του προηγούμενου εδαφίου δεν επιτρέπεται να αντικατασταθεί εκ νέου.

2.2.8.2. Υπεργολαβία

Ο οικονομικός φορέας αναφέρει στην προσφορά του το τμήμα της σύμβασης που προτίθεται να αναθέσει υπό μορφή υπεργολαβίας σε τρίτους, καθώς και τους υπεργολάβους που προτείνει. Στην περίπτωση που ο προσφέρων αναφέρει στην προσφορά του ότι προτίθεται να αναθέσει τμήμα(τα) της σύμβασης υπό μορφή υπεργολαβίας σε τρίτους σε ποσοστό που υπερβαίνει το τριάντα τοις εκατό (30%) της συνολικής αξίας της σύμβασης, η αναθέτουσα αρχή ελέγχει ότι δεν συντρέχουν οι λόγοι αποκλεισμού της παραγράφου 2.2.3 της παρούσας. Ο οικονομικός φορέας υποχρεούται να αντικαταστήσει έναν υπεργολάβο, εφόσον συντρέχουν στο πρόσωπό του λόγοι αποκλεισμού της ως άνω παραγράφου 2.2.3..

2.2.9 Κανόνες απόδειξης ποιοτικής επιλογής

Το δικαίωμα συμμετοχής των οικονομικών φορέων και οι όροι και προϋποθέσεις συμμετοχής τους, όπως ορίζονται στις παραγράφους 2.2.1 έως 2.2.8, κρίνονται κατά την υποβολή της προσφοράς δια του ΕΕΕΣ, κατά τα οριζόμενα στην παράγραφο 2.2.9.1, κατά την υποβολή των δικαιολογητικών της παραγράφου 2.2.9.2 και κατά τη σύναψη της σύμβασης δια της υπεύθυνης δήλωσης, της περ. δ' της παρ. 3 του άρθρου 105 του ν. 4412/2016.

Στην περίπτωση που ο οικονομικός φορέας στηρίζεται στις ικανότητες άλλων φορέων, σύμφωνα με την παράγραφο 2.2.8. της παρούσας, οι φορείς στην ικανότητα των οποίων στηρίζεται υποχρεούνται να αποδεικνύουν, κατά τα οριζόμενα στις παραγράφους 2.2.9.1 και 2.2.9.2, ότι δεν συντρέχουν οι λόγοι αποκλεισμού της παραγράφου 2.2.3 της παρούσας και ότι πληρούν τα σχετικά κριτήρια επιλογής κατά περίπτωση.



Ψηφιακή Βεβαίωση Εγγράφου

Μπορείτε να ελέγξετε την ισχύ του εγγράφου
σκανάροντας το QR code ή εισάγοντας τον κωδικό
στο docs.gov.gr/validate



Κωδικός εγγράφου: eNveoYMHaNaaGUY7aU826g

: 22/102

Στην περίπτωση που ο οικονομικός φορέας αναφέρει στην προσφορά του ότι προτίθεται να αναθέσει τμήμα(τα) της σύμβασης υπό μορφή υπεργολαβίας σε τρίτους σε ποσοστό που υπερβαίνει το τριάντα τοις εκατό (30%) της συνολικής αξίας της σύμβασης, οι υπεργολάβοι υποχρεούνται να αποδεικνύουν, κατά τα οριζόμενα στις παραγράφους 2.2.9.1 και 2.2.9.2, ότι δεν συντρέχουν οι λόγοι αποκλεισμού της παραγράφου 2.2.3 της παρούσας.

Αν επέλθουν μεταβολές στις προϋποθέσεις τις οποίες οι προσφέροντες δηλώσουν ότι πληρούν, σύμφωνα με το παρόν άρθρο, οι οποίες επέλθουν ή για τις οποίες λάβουν γνώση μετά την συμπλήρωση του ΕΕΕΣ και μέχρι την ημέρα της έγγραφης πρόσκλησης για την σύναψη του συμφωνητικού οι προσφέροντες οφείλουν να ενημερώσουν αμελλητί την αναθέτουσα αρχή.

2.2.9.1 Προκαταρκτική απόδειξη κατά την υποβολή προσφορών

Προς προκαταρκτική απόδειξη ότι οι προσφέροντες οικονομικοί φορείς: α) δεν βρίσκονται σε μία από τις καταστάσεις της παραγράφου 2.2.3 και β) πληρούν τα σχετικά κριτήρια επιλογής των παραγράφων 2.2.4, 2.2.5, 2.2.6 και 2.2.7 της παρούσης, προσκομίζουν κατά την υποβολή της προσφοράς τους, ως δικαιολογητικό συμμετοχής, το προβλεπόμενο από το άρθρο 79 παρ. 1 και 3 του ν. 4412/2016 Ευρωπαϊκό Ενιαίο Έγγραφο Σύμβασης (ΕΕΕΣ), σύμφωνα με το επισυναπτόμενο στην παρούσα Παράρτημα ΙΙΙ το οποίο ισοδυναμεί με ενημερωμένη υπεύθυνη δήλωση, με τις συνέπειες του ν. 1599/1986. Το ΕΕΕΣ καταρτίζεται βάσει του τυποποιημένου εντύπου του Παραρτήματος 2 του Κανονισμού (ΕΕ) 2016/7 και συμπληρώνεται από τους προσφέροντες οικονομικούς φορείς σύμφωνα με τις οδηγίες του Παραρτήματος 1.

Το ΕΕΕΣ φέρει υπογραφή με ημερομηνία εντός του χρονικού διαστήματος κατά το οποίο μπορούν να υποβάλλονται προσφορές. Αν στο διάστημα που μεσολαβεί μεταξύ της ημερομηνίας υπογραφής του ΕΕΕΣ και της καταληκτικής ημερομηνίας υποβολής προσφορών έχουν επέλθει μεταβολές στα δηλωθέντα στοιχεία, εκ μέρους του, στο ΕΕΕΣ, ο οικονομικός φορέας αποσύρει την προσφορά του, χωρίς να απαιτείται απόφαση της αναθέτουσας αρχής. Στη συνέχεια μπορεί να την υποβάλει εκ νέου με επίκαιρο ΕΕΕΣ.

Ο οικονομικός φορέας δύναται να διευκρινίζει τις δηλώσεις και πληροφορίες που παρέχει στο ΕΕΕΣ με συνοδευτική υπεύθυνη δήλωση, την οποία υποβάλλει μαζί με αυτό.

Κατά την υποβολή του ΕΕΕΣ, καθώς και της συνοδευτικής υπεύθυνης δήλωσης, είναι δυνατή, με μόνη την υπογραφή του κατά περίπτωση εκπροσώπου του οικονομικού φορέα, η προκαταρκτική απόδειξη των λόγων αποκλεισμού που αναφέρονται στην παράγραφο 2.2.3 της παρούσας, για το σύνολο των φυσικών προσώπων που είναι μέλη του διοικητικού, διευθυντικού ή εποπτικού οργάνου του ή έχουν εξουσία εκπροσώπησης, λήψης αποφάσεων ή ελέγχου σε αυτόν.

Ως εκπρόσωπος του οικονομικού φορέα νοείται ο νόμιμος εκπρόσωπος αυτού, όπως προκύπτει από το ισχύον καταστατικό ή το πρακτικό εκπροσώπησης του κατά το χρόνο υποβολής της προσφοράς ή το αρμοδίως εξουσιοδοτημένο φυσικό πρόσωπο να εκπροσωπεί τον οικονομικό φορέα για διαδικασίες σύναψης συμβάσεων ή για συγκεκριμένη διαδικασία σύναψης σύμβασης.

Στην περίπτωση υποβολής προσφοράς από ένωση οικονομικών φορέων το ΕΕΕΣ υποβάλλεται χωριστά από κάθε μέλος της ένωσης. Στο ΕΕΕΣ απαραίτητως πρέπει να προσδιορίζεται η έκταση και το είδος της συμμετοχής του (συμπεριλαμβανομένης της κατανομής αμοιβής μεταξύ τους) κάθε μέλους της ένωσης, καθώς και ο εκπρόσωπος/συντονιστής αυτής.

Ο οικονομικός φορέας φέρει την ειδική υποχρέωση, να δηλώσει, μέσω του ΕΕΕΣ, την κατάστασή του σε σχέση με τους λόγους που προβλέπονται στο άρθρο 73 του ν. 4412/2016 και την παράγραφο 2.2.3 της παρούσης και ταυτόχρονα να επικαλεσθεί και τυχόν ληφθέντα μέτρα προς αποκατάσταση της αξιοπιστίας του.



Ψηφιακή Βεβαίωση Εγγράφου

Μπορείτε να ελέγξετε την ισχύ του εγγράφου
σκανάροντας το QR code ή εισάγοντας τον κωδικό
στο docs.gov.gr/validate



Κωδικός εγγράφου: eNveoYMHaNaaGUY7aU826g

: 23/102

Ιδίως επισημαίνεται ότι κατά την απάντηση οικονομικού φορέα στο σχετικό πεδίο του ΕΕΕΣ για τυχόν σύναψη συμφωνιών με άλλους οικονομικούς φορείς με στόχο τη στρέβλωση του ανταγωνισμού, η συνδρομή περιστάσεων, όπως η πάροδος της τριετούς περιόδου της ισχύος του λόγου αποκλεισμού (παραγράφου 10 του άρθρου 73) ή η εφαρμογή της διάταξης της παραγράφου 3β του άρθρου 44 του ν. 3959/2011, σύμφωνα με την περ. γ της παραγράφου 2.2.3.4 της παρούσης, αναλύεται στο σχετικό πεδίο που προβάλλει κατόπιν θετικής απάντησης.

Όσον αφορά στις υποχρεώσεις του ως προς την καταβολή φόρων ή εισφορών κοινωνικής ασφάλισης (περ. α' και β' της παρ. 2 του άρθρου 73 του ν. 4412/2016) αυτές θεωρείται ότι δεν έχουν αθετηθεί εφόσον δεν έχουν καταστεί ληξιπρόθεσμες ή εφόσον έχουν υπαχθεί σε δεσμευτικό διακανονισμό που τηρείται. Στην περίπτωση αυτή, ο οικονομικός φορέας δεν υποχρεούται να απαντήσει καταφατικά στο σχετικό πεδίο του ΕΕΕΣ με το οποίο ερωτάται εάν ο οικονομικός φορέας έχει ανεκπλήρωτες υποχρεώσεις όσον αφορά στην καταβολή φόρων ή εισφορών κοινωνικής ασφάλισης ή, κατά περίπτωση, εάν έχει αθετήσει τις παραπάνω υποχρεώσεις του.

2.2.9.2 Αποδεικτικά μέσα

A. Για την απόδειξη της μη συνδρομής λόγων αποκλεισμού κατ' άρθρο 2.2.3 και της πλήρωσης των κριτηρίων ποιοτικής επιλογής κατά τις παραγράφους 2.2.4, 2.2.5, 2.2.6 και 2.2.7, οι οικονομικοί φορείς προσκομίζουν τα δικαιολογητικά του παρόντος. Η προσκόμιση των εν λόγω δικαιολογητικών γίνεται κατά τα οριζόμενα στο άρθρο 3.2 από τον προσωρινό ανάδοχο. Η αναθέτουσα αρχή μπορεί να ζητεί από προσφέροντες, σε οποιοδήποτε χρονικό σημείο κατά τη διάρκεια της διαδικασίας, να υποβάλλουν όλα ή ορισμένα δικαιολογητικά, όταν αυτό απαιτείται για την ορθή διεξαγωγή της διαδικασίας.

Οι οικονομικοί φορείς δεν υποχρεούνται να υποβάλλουν δικαιολογητικά ή άλλα αποδεικτικά στοιχεία, αν και στο μέτρο που η αναθέτουσα αρχή έχει τη δυνατότητα να λαμβάνει τα πιστοποιητικά ή τις συναφείς πληροφορίες απευθείας μέσω πρόσβασης σε εθνική βάση δεδομένων σε οποιοδήποτε κράτος - μέλος της Ένωσης, η οποία διατίθεται δωρεάν, όπως εθνικό μητρώο συμβάσεων, εικονικό φάκελο επιχείρησης, ηλεκτρονικό σύστημα αποθήκευσης εγγράφων ή σύστημα προεπιλογής. Η δήλωση για την πρόσβαση σε εθνική βάση δεδομένων εμπεριέχεται στο Ευρωπαϊκό Ενιαίο Έγγραφο Σύμβασης (ΕΕΕΣ), στο οποίο περιέχονται επίσης οι πληροφορίες που απαιτούνται για τον συγκεκριμένο σκοπό, όπως η ηλεκτρονική διεύθυνση της βάσης δεδομένων, τυχόν δεδομένα αναγνώρισης και, κατά περίπτωση, η απαραίτητη δήλωση συναίνεσης.

Οι οικονομικοί φορείς δεν υποχρεούνται να υποβάλουν δικαιολογητικά, όταν η αναθέτουσα αρχή που έχει αναθέσει τη σύμβαση διαθέτει ήδη τα ως άνω δικαιολογητικά και αυτά εξακολουθούν να ισχύουν.

Τα δικαιολογητικά του παρόντος υποβάλλονται και γίνονται αποδεκτά σύμφωνα με την παράγραφο 2.4.2.5. και 3.2 της παρούσας.

Τα αποδεικτικά έγγραφα συντάσσονται στην ελληνική γλώσσα ή συνοδεύονται από επίσημη μετάφρασή τους στην ελληνική γλώσσα σύμφωνα με την παράγραφο 2.1.4.

B. 1. Για την απόδειξη της μη συνδρομής των λόγων αποκλεισμού της παραγράφου 2.2.3 οι προσφέροντες οικονομικοί φορείς προσκομίζουν αντίστοιχα τα δικαιολογητικά που αναφέρονται παρακάτω.

Αν το αρμόδιο για την έκδοση των ανωτέρω κράτος-μέλος ή χώρα δεν εκδίδει τέτοιου είδους έγγραφα ή πιστοποιητικά ή όπου το έγγραφο ή τα πιστοποιητικά αυτά δεν καλύπτουν όλες τις περιπτώσεις που αναφέρονται στις παραγράφους 2.2.3.1 και 2.2.3.2 περ. α' και β', καθώς και στην περ. β' της παραγράφου 2.2.3.4, τα έγγραφα ή τα πιστοποιητικά μπορεί να αντικαθίστανται από ένορκη βεβαίωση ή, στα κράτη - μέλη ή στις χώρες όπου δεν προβλέπεται ένορκη βεβαίωση, από υπεύθυνη δήλωση του ενδιαφερομένου ενώπιον αρμόδιας δικαστικής ή διοικητικής αρχής, συμβολαιογράφου ή αρμόδιου επαγγελματικού ή



Ψηφιακή Βεβαίωση Εγγράφου

Μπορείτε να ελέγξετε την ισχύ του εγγράφου σκανάροντας το QR code ή εισάγοντας τον κωδικό στο docs.gov.gr/validate



Κωδικός εγγράφου: eNveoYMHaNaaGUY7aU826g

: 24/102

εμπορικού οργανισμού του κράτους - μέλους ή της χώρας καταγωγής ή της χώρας όπου είναι εγκατεστημένος ο οικονομικός φορέας. Οι αρμόδιες δημόσιες αρχές παρέχουν, όπου κρίνεται αναγκαίο, επίσημη δήλωση στην οποία αναφέρεται ότι δεν εκδίδονται τα έγγραφα ή τα πιστοποιητικά της παρούσας παραγράφου ή ότι τα έγγραφα αυτά δεν καλύπτουν όλες τις περιπτώσεις που αναφέρονται στις παραγράφους 2.2.3.1 και 2.2.3.2 περ. α' και β', καθώς και στην περ. β' της παραγράφου 2.2.3.4. Οι επίσημες δηλώσεις καθίστανται διαθέσιμες μέσω του επιγραμματικού αποθετηρίου πιστοποιητικών (e-Certis) του άρθρου 81 του ν. 4412/2016.

Ειδικότερα οι οικονομικοί φορείς προσκομίζουν:

α) για την παράγραφο 2.2.3.1 απόσπασμα του σχετικού μητρώου, όπως του ποινικού μητρώου ή, ελλείψει αυτού, ισοδύναμο έγγραφο που εκδίδεται από αρμόδια δικαστική ή διοικητική αρχή του κράτους-μέλους ή της χώρας καταγωγής ή της χώρας όπου είναι εγκατεστημένος ο οικονομικός φορέας, από το οποίο προκύπτει ότι πληρούνται αυτές οι προϋποθέσεις, που να έχει εκδοθεί έως τρεις (3) μήνες πριν από την υποβολή του.

Η υποχρέωση προσκόμισης του ως άνω αποσπάσματος αφορά και στα μέλη του διοικητικού, διευθυντικού ή εποπτικού οργάνου του εν λόγω οικονομικού φορέα ή στα πρόσωπα που έχουν εξουσία εκπροσώπησης, λήψης αποφάσεων ή ελέγχου σε αυτό κατά τα ειδικότερα αναφερόμενα στην ως άνω παράγραφο 2.2.3.1,

β) για την παράγραφο 2.2.3.2 πιστοποιητικό που εκδίδεται από την αρμόδια αρχή του οικείου κράτους - μέλους ή χώρας, που να είναι εν ισχύ κατά το χρόνο υποβολής του, άλλως, στην περίπτωση που δεν αναφέρεται σε αυτό χρόνος ισχύος, που να έχει εκδοθεί έως τρεις (3) μήνες πριν από την υποβολή του·

Ιδίως οι οικονομικοί φορείς που είναι εγκατεστημένοι στην Ελλάδα προσκομίζουν:

i) Για την απόδειξη της εκπλήρωσης των φορολογικών υποχρεώσεων της παραγράφου 2.2.3.2 περίπτωση (α) αποδεικτικό ενημερότητας εκδιδόμενο από την Α.Α.Δ.Ε..

ii) Για την απόδειξη της εκπλήρωσης των υποχρεώσεων προς τους οργανισμούς κοινωνικής ασφάλισης της παραγράφου 2.2.3.2 περίπτωση α' πιστοποιητικό εκδιδόμενο από τον e-ΕΦΚΑ.

iii) Για την παράγραφο 2.2.3.2 περίπτωση α', πλέον των ως άνω πιστοποιητικών, υπεύθυνη δήλωση ότι δεν έχει εκδοθεί δικαστική ή διοικητική απόφαση με τελεσίδικη και δεσμευτική ισχύ για την αθέτηση των υποχρεώσεων τους όσον αφορά στην καταβολή φόρων ή εισφορών κοινωνικής ασφάλισης.

γ) για την παράγραφο 2.2.3.4 περίπτωση β' πιστοποιητικό που εκδίδεται από την αρμόδια αρχή του οικείου κράτους - μέλους ή χώρας, που να έχει εκδοθεί έως τρεις (3) μήνες πριν από την υποβολή του.

Ιδίως οι οικονομικοί φορείς που είναι εγκατεστημένοι στην Ελλάδα προσκομίζουν:

i) Ενιαίο Πιστοποιητικό Δικαστικής Φερεγγυότητας από το αρμόδιο Πρωτοδικείο, από το οποίο προκύπτει ότι δεν τελούν υπό πτώχευση, πτωχευτικό συμβιβασμό ή υπό αναγκαστική διαχείριση ή δικαστική εκκαθάριση ή ότι δεν έχουν υπαχθεί σε διαδικασία εξυγίανσης. Για τις ΙΚΕ προσκομίζεται επιπλέον και πιστοποιητικό του Γ.Ε.Μ.Η. περί μη έκδοσης απόφασης λύσης ή κατάθεσης αίτησης λύσης του νομικού προσώπου, ενώ για τις ΕΠΕ προσκομίζεται επιπλέον πιστοποιητικό μεταβολών.

ii) Πιστοποιητικό του Γ.Ε.Μ.Η. από το οποίο προκύπτει ότι το νομικό πρόσωπο δεν έχει λυθεί και τεθεί υπό εκκαθάριση με απόφαση των εταίρων.

iii) Εκτύπωση της καρτέλας "Στοιχεία Μητρώου/ Επιχείρησης" από την ηλεκτρονική πλατφόρμα της Ανεξάρτητης Αρχής Δημοσίων Εσόδων, όπως αυτά εμφανίζονται στο taxiset, από την οποία να προκύπτει η μη αναστολή της επιχειρηματικής δραστηριότητάς τους.



Ψηφιακή Βεβαίωση Εγγράφου

Μπορείτε να ελέγξετε την ισχύ του εγγράφου
σκανόντας το QR code ή εισάγοντας τον κωδικό
στο docs.gov.gr/validate



Κωδικός εγγράφου: eNveoYMHaNaGUY7aU826g

: 25/102

Προκειμένου για τα σωματεία και τους συνεταιρισμούς, το Ενιαίο Πιστοποιητικό Δικαστικής Φερεγγυότητας εκδίδεται για τα σωματεία από το αρμόδιο Πρωτοδικείο, και για τους συνεταιρισμούς για το χρονικό διάστημα έως τις 31.12.2019 από το Ειρηνοδικείο και μετά την παραπάνω ημερομηνία από το Γ.Ε.Μ.Η.

δ) Για τις λοιπές περιπτώσεις της παραγράφου 2.2.3.4, υπεύθυνη δήλωση του προσφέροντος οικονομικού φορέα ότι δεν συντρέχουν στο πρόσωπό του οι οριζόμενοι στην παράγραφο λόγοι αποκλεισμού.

ε) για την παράγραφο 2.2.3.9. υπεύθυνη δήλωση του προσφέροντος οικονομικού φορέα περί μη επιβολής σε βάρος του της κύρωσης του οριζόντιου αποκλεισμού, σύμφωνα τις διατάξεις της κείμενης νομοθεσίας.

Β. 2. Για την απόδειξη της απαίτησης του άρθρου 2.2.4. (απόδειξη καταλληλότητας για την άσκηση επαγγελματικής δραστηριότητας) προσκομίζουν πιστοποιητικό/βεβαίωση του οικείου επαγγελματικού ή εμπορικού μητρώου του κράτους εγκατάστασης. Οι οικονομικοί φορείς που είναι εγκατεστημένοι σε κράτος μέλος της Ευρωπαϊκής Ένωσης προσκομίζουν πιστοποιητικό/βεβαίωση του αντίστοιχου επαγγελματικού ή εμπορικού μητρώου του Παραρτήματος XI του Προσαρτήματος Α' του ν. 4412/2016, με το οποίο πιστοποιείται αφενός η εγγραφή τους σε αυτό και αφετέρου το ειδικό επάγγελμά τους. Στην περίπτωση που χώρα δεν τηρεί τέτοιο μητρώο, το έγγραφο ή το πιστοποιητικό μπορεί να αντικαθίσταται από ένορκη βεβαίωση ή, στα κράτη - μέλη ή στις χώρες όπου δεν προβλέπεται ένορκη βεβαίωση, από υπεύθυνη δήλωση του ενδιαφερομένου ενώπιον αρμόδιας δικαστικής ή διοικητικής αρχής, συμβολαιογράφου ή αρμόδιου επαγγελματικού ή εμπορικού οργανισμού της χώρας καταγωγής ή της χώρας όπου είναι εγκατεστημένος ο οικονομικός φορέας ότι δεν τηρείται τέτοιο μητρώο και ότι ασκεί τη δραστηριότητα που απαιτείται για την εκτέλεση του αντικειμένου της υπό ανάθεση σύμβασης.

Οι εγκατεστημένοι στην Ελλάδα οικονομικοί φορείς προσκομίζουν βεβαίωση εγγραφής στο Βιοτεχνικό ή Εμπορικό ή Βιομηχανικό Επιμελητήριο ή στο Μητρώο Κατασκευαστών Αμυντικού Υλικού ή πιστοποιητικό που εκδίδεται από την οικεία υπηρεσία του Γ.Ε.Μ.Η. των ως άνω Επιμελητηρίων. Για την απόδειξη άσκησης γεωργικού ή κτηνοτροφικού επαγγέλματος, οι αναθέτουσες αρχές απαιτούν σχετική βεβαίωση άσκησης επαγγέλματος, από αρμόδια διοικητική αρχή ή αρχή Οργανισμού Τοπικής Αυτοδιοίκησης.

Επισημαίνεται ότι, τα δικαιολογητικά που αφορούν στην απόδειξη της απαίτησης του άρθρου 2.2.4 (απόδειξη καταλληλότητας για την άσκηση επαγγελματικής δραστηριότητας) γίνονται αποδεκτά, εφόσον έχουν εκδοθεί έως τριάντα (30) εργάσιμες ημέρες πριν από την υποβολή τους, εκτός εάν, σύμφωνα με τις ειδικότερες διατάξεις αυτών, φέρουν συγκεκριμένο χρόνο ισχύος.

Β.3. Για την απόδειξη της οικονομικής και χρηματοοικονομικής επάρκειας της παραγράφου 2.2.5 οι οικονομικοί φορείς προσκομίζουν:

1. Εγκεκριμένους Ισολογισμούς ή αποσπάσματα ισολογισμών για τις τρεις τελευταίες χρήσεις, εφόσον ο προσφέρων υποχρεούται στην κατάρτιση και δημοσίευση τους.
2. Σε περίπτωση συμμετέχοντος που δεν έχει κατά νόμο υποχρέωση δημοσίευσης ισολογισμών, είναι υποχρεωτική η κατάθεση Υπεύθυνης Δήλωσης περί συνολικού ύψους του κύκλου εργασιών του για τις τρεις τελευταίες οικονομικές χρήσεις καθώς και εγκεκριμένων οικονομικών καταστάσεων.
3. Σε περίπτωση νεοσύστατου νομικού προσώπου, το οποίο συμμετέχει ως μέλος σε ένωση ή κοινοπραξία, είναι υποχρεωτική η κατάθεση προσωρινών ισολογισμών ή οποιουδήποτε άλλου αποδεικτικού εγγράφου για τη χρηματοοικονομική κατάσταση του συμμετέχοντος
4. Σε περίπτωση ένωσης ή κοινοπραξίας που υποβάλλουν κοινή προσφορά, τα ανωτέρω δικαιολογητικά προσκομίζονται για κάθε μέλος της ένωσης ή κοινοπραξίας.



Ψηφιακή Βεβαίωση Εγγράφου

Μπορείτε να ελέγξετε την ισχύ του εγγράφου
σκανάροντας το QR code ή εισάγοντας τον κωδικό
στο docs.gov.gr/validate



Κωδικός εγγράφου: eNveoYMHaNaGUY7aU826g

: 26/102

5. Ο προσφέρων δύναται, εφόσον παραστεί ανάγκη, να στηρίζεται στις χρηματοοικονομικές δυνατότητες άλλων φορέων, ασχέτως της νομικής φύσης των δεσμών του με αυτές. Στην περίπτωση αυτή πρέπει να αποδεικνύει στην Αναθέτουσα Αρχή ότι θα έχει στη διάθεσή του, τους αναγκαίους πόρους με την προσκόμιση της σχετικής δέσμευσης των φορέων αυτών και συγκεκριμένα:

- Απόφαση των αποφασιστικών οργάνων του φορέα που διαθέτει στον προσφέροντα την χρηματοοικονομική επάρκεια του, περί της δέσμευσης τούτου να διαθέσει πράγματι στον προσφέροντα τους οικονομικούς πόρους που απαιτούνται για την απόδειξη της χρηματοοικονομικής επάρκειας καθώς και περί της δέσμευσής του να θέσει αυτούς τους πόρους στην Αναθέτουσα Αρχή και για λογαριασμό του προσφέροντα καθ' όλη την καλυπτόμενη από την σύμβαση χρονική περίοδο συμπεριλαμβανομένης τυχόν χρονικής παράτασής της.
- Ιδιωτικό συμφωνητικό του φορέα με τον προσφέροντα με το οποίο να αναλαμβάνει την δέσμευση και υποχρέωση διάθεσης στον προσφέροντα των αναγκαίων χρηματοοικονομικών πόρων καθ' όλη την καλυπτόμενη από την σύμβαση χρονική περίοδο συμπεριλαμβανομένης τυχόν χρονικής παράτασής της.
- Νομιμοποιητικά έγγραφα του φορέα (Ισχύον καταστατικό για τις Α.Ε και ΕΠΕ ΦΕΚ ισχύον εκλογής Δ.Σ και συγκρότησης Δ.Σ σε σώμα),
- Όσα από τα παραπάνω απαιτούμενα (παρ. 1) καλύπτει ο φορέας

Εάν ο οικονομικός φορέας για βάσιμο λόγο δεν είναι σε θέση να προσκομίσει τα ανωτέρω δικαιολογητικά, μπορεί να αποδεικνύει την οικονομική και χρηματοοικονομική του επάρκεια με οποιαδήποτε άλλο έγγραφο.

B.4. Για την απόδειξη της τεχνικής ικανότητας της παραγράφου 2.2.6 οι οικονομικοί φορείς προσκομίζουν:

Για την απόδειξη της εμπειρίας στην υλοποίηση αντίστοιχων έργων (2.2.6) συμπληρωμένο πίνακα και αντίγραφα των σχετικών Αποδεικτικών Ορθής Υλοποίησης (π.χ. Πρωτόκολλο παραλαβής ή Βεβαίωση καλής εκτέλεσης).

Ο υποψήφιος Ανάδοχος οφείλει να αποδείξει την ανωτέρω ελάχιστη προϋπόθεση συμμετοχής, καταθέτοντας με την Προσφορά του τα ακόλουθα στοιχεία τεκμηρίωσης:

Πίνακα των κυριότερων έργων που εκτέλεσε ή στα οποία συμμετείχε ο υποψήφιος Ανάδοχος στο οριζόμενο χρονικό διάστημα. Ο Πίνακας των κυριότερων ανωτέρω έργων πρέπει να συνταχθεί σύμφωνα με το ακόλουθο υπόδειγμα:

A/A	ΑΝΑΘΕΤΟΥΣΑ ΑΡΧΗ /ΑΠΟΔΕΚΤΗΣ	ΣΥΝΤΟΜΗ ΠΕΡΙΓΡΑΦΗ ΤΟΥ ΕΡΓΟΥ	ΔΙΑΡΚΕΙΑ ΕΚΤΕΛΕΣΗΣ ΕΡΓΟΥ (από – έως)	ΠΡΟΫΠ ΟΛΟΠΙΣΜΟΣ	ΣΥΝΟΠΤΙΚΗ ΠΕΡΙΓΡΑΦΗ ΣΥΝΕΙΣΦΟΡΑΣ ΣΤΟ ΕΡΓΟ	ΠΟΣΟΣΤΟ ΣΥΜΜΕΤΟΧΗΣ ΣΤΟ ΕΡΓΟ (προϋπολογισμός)	ΗΜΕΡΟΜΗΝΙΑ ΚΑΙ ΑΠΟΔΕΙΚΤΙΚΟ ΟΡΘΗΣ ΥΛΟΠΟΙΗΣΗΣ (τύπος & ημ/νία)

Όπου: «ΣΤΟΙΧΕΙΟ ΤΕΚΜΗΡΙΩΣΗΣ»:



Ψηφιακή Βεβαίωση Εγγράφου

Μπορείτε να ελέγξετε την ισχύ του εγγράφου
σκανάροντας το QR code ή εισάγοντας τον κωδικό
στο docs.gov.gr/validate



Κωδικός εγγράφου: eNveoYMHaNaaGUY7aU826g

: 27/102

A) Αν οι αποδέκτες των υπηρεσιών των έργων είναι φορείς του δημόσιου ή του ευρύτερου δημόσιου τομέα (Αναθέτουσες Αρχές), η παροχή των παραπάνω υπηρεσιών αποδεικνύεται με σχετικά Αποδεικτικά Ορθής Υλοποίησης (π.χ. Πρωτόκολλο παραλαβής ή Βεβαίωση καλής εκτέλεσης) (ευανάγνωστα φωτοαντίγραφα), τα οποία έχουν εκδοθεί ή θεωρηθεί από την Αναθέτουσα Αρχή. Από τα αναγραφόμενα στα παραπάνω αποδεικτικά έγγραφα, θα πρέπει να συμπεραίνεται η άρτια και εντός του χρονοδιαγράμματος υλοποίηση του έργου, η ημερομηνία ολοκλήρωσής του, το αντικείμενο της υπηρεσίας, το τελικό καταβληθέν οικονομικό τίμημα.

Επίσης, θα πρέπει να υποβληθούν και τα αντίγραφα των υπογεγραμμένων συμβάσεων των έργων.

Ως ημερομηνία ολοκλήρωσης νοείται η ημερομηνία ολοκλήρωσης της υλοποίησης του φυσικού αντικείμενου εκάστου Έργου, όπως αυτή αναγράφεται στο σχετικό Αποδεικτικό Ορθής Υλοποίησης (π.χ. Πρωτόκολλο παραλαβής ή Βεβαίωση καλής εκτέλεσης) και όχι η ημερομηνία έκδοσης του Αποδεικτικού Ορθής Υλοποίησης.

B) Αν ο αποδέκτης είναι ιδιωτικός φορέας, η παροχή θα αποδεικνύεται με βεβαίωση του αποδέκτη (όπου κι εδώ από τα αναγραφόμενα θα πρέπει να συμπεραίνονται τα παραπάνω στοιχεία του σημείου Α), την προσκόμιση της σχετικής έγγραφης Σύμβασης (αντίγραφο), καθώς και αντίγραφο του σχετικού τιμολογίου για την παροχή της παραπάνω υπηρεσίας και του σχετικού extrait της τράπεζας για την εξόφληση του τιμολογίου. Ως ημερομηνία ολοκλήρωσης νοείται η ημερομηνία εκδόσεως του Τιμολογίου.

Γ) Αν στα έργα του Πίνακα ο υποψήφιος οικονομικός φορέας συμμετείχε ως μέλος Ένωσης ή Κοινοπραξίας, επιπρόσθετα προσκομίζει αντίγραφο Συμφωνητικού που να αποδεικνύεται το ποσοστό συμμετοχής του στην Ένωση / Κοινοπραξία».

B.5. Για την απόδειξη της συμμόρφωσής τους με πρότυπα διασφάλισης ποιότητας και πρότυπα περιβαλλοντικής διαχείρισης της παραγράφου 2.2.7 οι οικονομικοί φορείς προσκομίζουν τα κάτωθι πιστοποιητικά : δεν απαιτείται η προσκόμιση αποδεικτικών.

B.6. Για την απόδειξη της νόμιμης εκπροσώπησης, στις περιπτώσεις που ο οικονομικός φορέας είναι νομικό πρόσωπο και εγγράφεται υποχρεωτικά ή προαιρετικά, κατά την κείμενη νομοθεσία, και δηλώνει την εκπροσώπηση και τις μεταβολές της σε αρμόδια αρχή (πχ ΓΕΜΗ), προσκομίζει σχετικό πιστοποιητικό ισχύουσας εκπροσώπησης, το οποίο πρέπει να έχει εκδοθεί έως τριάντα (30) εργάσιμες ημέρες πριν από την υποβολή του, εκτός αν αυτό φέρει συγκεκριμένο χρόνο ισχύος.

Ειδικότερα για τους ημεδαπούς οικονομικούς φορείς προσκομίζονται:

i) **για την απόδειξη της νόμιμης εκπροσώπησης**, στις περιπτώσεις που ο οικονομικός φορέας είναι νομικό πρόσωπο και υποχρεούται, κατά την κείμενη νομοθεσία, να δηλώνει την εκπροσώπηση και τις μεταβολές της στο ΓΕΜΗ, προσκομίζει σχετικό πιστοποιητικό ισχύουσας εκπροσώπησης, το οποίο πρέπει να έχει εκδοθεί έως τριάντα (30) εργάσιμες ημέρες πριν από την υποβολή του.

ii) Για την **απόδειξη της νόμιμης σύστασης και των μεταβολών** του νομικού προσώπου γενικό πιστοποιητικό μεταβολών του ΓΕΜΗ, εφόσον έχει εκδοθεί έως τρεις (3) μήνες πριν από την υποβολή του.

Στις λοιπές περιπτώσεις τα κατά περίπτωση νομομοποιητικά έγγραφα σύστασης και νόμιμης εκπροσώπησης (όπως καταστατικά, πιστοποιητικά μεταβολών, αντίστοιχα ΦΕΚ, αποφάσεις συγκρότησης



Ψηφιακή Βεβαίωση Εγγράφου



Μπορείτε να ελέγξετε την ισχύ του εγγράφου
σκανάροντας το QR code ή εισάγοντας τον κωδικό
στο docs.gov.gr/validate

οργάνων διοίκησης σε σώμα, κλπ., ανάλογα με τη νομική μορφή του οικονομικού φορέα), συνοδευόμενα από υπεύθυνη δήλωση του νόμιμου εκπροσώπου ότι εξακολουθούν να ισχύουν κατά την υποβολή τους.

Σε περίπτωση που για τη διενέργεια της παρούσας διαδικασίας ανάθεσης έχουν χορηγηθεί εξουσίες σε πρόσωπο πλέον αυτών που αναφέρονται στα παραπάνω έγγραφα, προσκομίζεται επιπλέον απόφαση-πρακτικό του αρμοδίου καταστατικού οργάνου διοίκησης του νομικού προσώπου με την οποία χορηγήθηκαν οι σχετικές εξουσίες. Όσον αφορά τα φυσικά πρόσωπα, εφόσον έχουν χορηγηθεί εξουσίες σε τρίτα πρόσωπα, προσκομίζεται εξουσιοδότηση του οικονομικού φορέα.

Οι αλλοδαποί οικονομικοί φορείς προσκομίζουν τα προβλεπόμενα, κατά τη νομοθεσία της χώρας εγκατάστασης, αποδεικτικά έγγραφα, και εφόσον δεν προβλέπονται, υπεύθυνη δήλωση του νόμιμου εκπροσώπου, από την οποία αποδεικνύονται τα ανωτέρω ως προς τη νόμιμη σύσταση, μεταβολές και εκπροσώπηση του οικονομικού φορέα.

Οι ως άνω υπεύθυνες δηλώσεις γίνονται αποδεκτές, εφόσον έχουν συνταχθεί μετά την κοινοποίηση της πρόσκλησης για την υποβολή των δικαιολογητικών.

Από τα ανωτέρω έγγραφα πρέπει να προκύπτουν η νόμιμη σύσταση του οικονομικού φορέα, όλες οι σχετικές τροποποιήσεις των καταστατικών, το/τα πρόσωπο/α που δεσμεύει/ουν νόμιμα την εταιρία κατά την ημερομηνία διενέργειας του διαγωνισμού (νόμιμος εκπρόσωπος, δικαίωμα υπογραφής κλπ.), τυχόν τρίτοι, στους οποίους έχει χορηγηθεί εξουσία εκπροσώπησης, καθώς και η θητεία του/των ή/και των μελών του οργάνου διοίκησης/ νόμιμου εκπροσώπου.

B.7. Οι οικονομικοί φορείς που είναι εγγεγραμμένοι σε επίσημους καταλόγους που προβλέπονται από τις εκάστοτε ισχύουσες εθνικές διατάξεις ή διαθέτουν πιστοποίηση από οργανισμούς πιστοποίησης που συμμορφώνονται με τα ευρωπαϊκά πρότυπα πιστοποίησης, κατά την έννοια του Παραρτήματος VII του Προσαρτήματος Α' του ν. 4412/2016, μπορούν να προσκομίζουν στις αναθέτουσες αρχές πιστοποιητικό εγγραφής εκδιδόμενο από την αρμόδια αρχή ή το πιστοποιητικό που εκδίδεται από τον αρμόδιο οργανισμό πιστοποίησης.

Στα πιστοποιητικά αυτά αναφέρονται τα δικαιολογητικά βάσει των οποίων έγινε η εγγραφή των εν λόγω οικονομικών φορέων στον επίσημο κατάλογο ή η πιστοποίηση και η κατάταξη στον εν λόγω κατάλογο.

Η πιστοποιούμενη εγγραφή στους επίσημους καταλόγους από τους αρμόδιους οργανισμούς ή το πιστοποιητικό, που εκδίδεται από τον οργανισμό πιστοποίησης, συνιστά τεκμήριο καταλληλότητας όσον αφορά τις απαιτήσεις ποιοτικής επιλογής, τις οποίες καλύπτει ο επίσημος κατάλογος ή το πιστοποιητικό.

Οι οικονομικοί φορείς που είναι εγγεγραμμένοι σε επίσημους καταλόγους απαλλάσσονται από την υποχρέωση υποβολής των δικαιολογητικών που αναφέρονται στο πιστοποιητικό εγγραφής τους. Ειδικώς όσον αφορά την καταβολή των εισφορών κοινωνικής ασφάλισης και των φόρων και τελών, προσκομίζονται επιπροσθέτως της βεβαίωσης εγγραφής στον επίσημο κατάλογο και πιστοποιητικά, κατά τα οριζόμενα ανωτέρω στην περίπτωση Β.1, υποπερ. i, ii και iii της περ. β.

B.8. Οι ενώσεις οικονομικών φορέων που υποβάλλουν κοινή προσφορά, υποβάλλουν τα παραπάνω, κατά περίπτωση δικαιολογητικά, για κάθε οικονομικό φορέα που συμμετέχει στην ένωση, σύμφωνα με τα ειδικότερα προβλεπόμενα στο άρθρο 19 παρ. 2 του ν. 4412/2016.

B.9. Στην περίπτωση που οικονομικός φορέας επιθυμεί να στηριχθεί στις ικανότητες άλλων φορέων, σύμφωνα με την παράγραφο 2.2.8 για την απόδειξη ότι θα έχει στη διάθεσή του τους αναγκαίους πόρους, προσκομίζει, ιδίως, σχετική έγγραφη δέσμευση των φορέων αυτών για τον σκοπό αυτό. Ειδικότερα, προσκομίζεται έγγραφο (συμφωνητικό ή σε περίπτωση νομικού προσώπου απόφαση του αρμοδίου οργάνου διοίκησης αυτού ή σε περίπτωση φυσικού προσώπου υπεύθυνη δήλωση), δυνάμει του οποίου αμφότεροι, διαγωνιζόμενος οικονομικός φορέας και τρίτος φορέας, εγκρίνουν τη μεταξύ τους συνεργασία για την κατά περίπτωση παροχή προς τον διαγωνιζόμενο της χρηματοοικονομικής ή/και

 Ευρωπαϊκή Ένωση Ευρωπαϊκό Κοινωνικό Ταμείο	 ΕΛΛΗΝΙΚΗ ΔΗΜΟΚΡΑΤΙΑ ΥΠΟΥΡΓΕΙΟ ΑΝΑΠΤΥΞΗΣ ΚΑΙ ΕΠΙΧΕΙΡΗΣΙΑΚΩΝ ΕΙΔΙΚΗ ΓΡΑΜΜΑΤΕΙΑ ΔΙΑΧΕΙΡΙΣΗΣ ΠΡΟΓΡΑΜΜΑΤΩΝ ΕΤΠΑ & ΤΣ ΕΥΔ ΠΡΟΓΡΑΜΜΑΤΟΣ «ΑΝΤΑΓΩΝΙΣΤΙΚΟΤΗΤΑ»	 ΕΠΑνεΚ 2014-2020 ΕΠΙΧΕΙΡΗΣΙΑΚΟ ΠΡΟΓΡΑΜΜΑ ΑΝΤΑΓΩΝΙΣΤΙΚΟΤΗΤΑ ΕΠΙΧΕΙΡΗΜΑΤΙΚΟΤΗΤΑ ΚΑΙΝΟΤΟΜΙΑ	 ΕΣΠΑ 2014-2020 ανάπτυξη - εργασία - αλληλεγγύη
Με τη συγχρηματοδότηση της Ελλάδας και της Ευρωπαϊκής Ένωσης			

Ψηφιακή Βεβαίωση Εγγράφου

Μπορείτε να ελέγξετε την ισχύ του εγγράφου
 σκανάροντας το QR code ή εισάγοντας τον κωδικό
 στο docs.gov.gr/validate



τεχνικής ή/και επαγγελματικής ικανότητας του φορέα, ώστε αυτή να είναι στη διάθεση του διαγωνιζόμενου για την εκτέλεση της Σύμβασης. Η σχετική αναφορά θα πρέπει να είναι λεπτομερής και να αναφέρει κατ' ελάχιστον τους συγκεκριμένους πόρους που θα είναι διαθέσιμοι για την εκτέλεση της σύμβασης και τον τρόπο δια του οποίου θα χρησιμοποιηθούν αυτοί για την εκτέλεση της σύμβασης. Ο τρίτος θα δεσμεύεται ρητά ότι θα διαθέσει στον διαγωνιζόμενο τους συγκεκριμένους πόρους κατά τη διάρκεια της σύμβασης και ο διαγωνιζόμενος ότι θα κάνει χρήση αυτών σε περίπτωση που του ανατεθεί η σύμβαση.

Σε περίπτωση που ο τρίτος διαθέτει χρηματοοικονομική επάρκεια, θα δηλώνει επίσης ότι καθίσταται από κοινού με τον διαγωνιζόμενο υπεύθυνος για την εκτέλεση της σύμβασης.

Σε περίπτωση που ο τρίτος διαθέτει στοιχεία τεχνικής ή επαγγελματικής καταλληλότητας που σχετίζονται με τους τίτλους σπουδών και τα επαγγελματικά προσόντα που ορίζονται στην περίπτωση στ' του Μέρους ΙΙ του Παραρτήματος ΧΙΙ του Προσαρτήματος Α του ν. 4412/2016 ή με την σχετική επαγγελματική εμπειρία, θα δεσμεύεται ότι θα εκτελέσει τις εργασίες ή υπηρεσίες για τις οποίες απαιτούνται οι συγκεκριμένες ικανότητες, δηλώνοντας το τμήμα της σύμβασης που θα εκτελέσει.

B.10. Στην περίπτωση που ο οικονομικός φορέας δηλώνει στην προσφορά του ότι θα κάνει χρήση υπεργολάβων, στις ικανότητες των οποίων δεν στηρίζεται, προσκομίζεται υπεύθυνη δήλωση του προσφέροντος με αναφορά του τμήματος της σύμβασης το οποίο προτίθεται να αναθέσει σε τρίτους υπό μορφή υπεργολαβίας και υπεύθυνη δήλωση των υπεργολάβων ότι αποδέχονται την εκτέλεση των εργασιών.

B.11. Επισημαίνεται ότι γίνονται αποδεκτές:

- οι ένορκες βεβαιώσεις που αναφέρονται στην παρούσα Διακήρυξη, εφόσον έχουν συνταχθεί έως τρεις (3) μήνες πριν από την υποβολή τους,
- οι υπεύθυνες δηλώσεις, εφόσον έχουν συνταχθεί μετά την κοινοποίηση της πρόσκλησης για την υποβολή των δικαιολογητικών. Σημειώνεται ότι δεν απαιτείται θεώρηση του γνησίου της υπογραφής τους.

2.3 Κριτήρια Ανάθεσης

2.3.1 Κριτήριο ανάθεσης

Κριτήριο ανάθεσης της Σύμβασης είναι η πλέον συμφέρουσα από οικονομική άποψη προσφορά βάσει τιμής

2.4 Κατάρτιση - Περιεχόμενο Προσφορών

2.4.1 Γενικοί όροι υποβολής προσφορών

Οι προσφορές υποβάλλονται με βάση τις απαιτήσεις που ορίζονται στο Παράρτημα Ι της Διακήρυξης, για το σύνολο της προκηρυχθείσας ποσότητας της προμήθειας ανά είδος /τμήμα.

Δεν επιτρέπονται εναλλακτικές προσφορές.



Ψηφιακή Βεβαίωση Εγγράφου

Μπορείτε να ελέγξετε την ισχύ του εγγράφου
σκανάροντας το QR code ή εισάγοντας τον κωδικό
στο docs.gov.gr/validate



Η ένωση Οικονομικών Φορέων υποβάλλει κοινή προσφορά, η οποία υπογράφεται υποχρεωτικά ηλεκτρονικά είτε από όλους τους Οικονομικούς Φορείς που αποτελούν την ένωση, είτε από εκπρόσωπό τους νομίμως εξουσιοδοτημένο. Στην προσφορά, απαραίτητως πρέπει να προσδιορίζεται η έκταση και το είδος της συμμετοχής του (συμπεριλαμβανομένης της κατανομής αμοιβής μεταξύ τους) κάθε μέλους της ένωσης, καθώς και ο εκπρόσωπος/συντονιστής αυτής.

Οι οικονομικοί φορείς μπορούν να αποσύρουν την προσφορά τους, πριν την καταληκτική ημερομηνία υποβολής προσφοράς, χωρίς να απαιτείται έγκριση εκ μέρους του αποφαινομένου οργάνου της αναθέτουσας αρχής, υποβάλλοντας έγγραφη ειδοποίηση προς την αναθέτουσα αρχή μέσω της λειτουργικότητας «Επικοινωνία» του ΕΣΗΔΗΣ.

2.4.2 Χρόνος και Τρόπος υποβολής προσφορών

2.4.2.1. Οι προσφορές υποβάλλονται από τους ενδιαφερόμενους ηλεκτρονικά, μέσω του ΕΣΗΔΗΣ, μέχρι την καταληκτική ημερομηνία και ώρα που ορίζει η παρούσα διακήρυξη, στην Ελληνική Γλώσσα, σε ηλεκτρονικό φάκελο, σύμφωνα με τα αναφερόμενα στον ν.4412/2016, ιδίως στα άρθρα 36 και 37 και στην κατ' εξουσιοδότηση της παρ. 5 του άρθρου 36 του ν.4412/2016 εκδοθείσα υπ' αριθμ. 64233/08.06.2021 (Β'2453/ 09.06.2021) Κοινή Απόφαση των Υπουργών Ανάπτυξης και Επενδύσεων και Ψηφιακής Διακυβέρνησης με θέμα «Ρυθμίσεις τεχνικών ζητημάτων που αφορούν την ανάθεση των Δημοσίων Συμβάσεων Προμηθειών και Υπηρεσιών με χρήση των επιμέρους εργαλείων και διαδικασιών του Εθνικού Συστήματος Ηλεκτρονικών Δημοσίων Συμβάσεων (ΕΣΗΔΗΣ)» (εφεξής Κ.Υ.Α. ΕΣΗΔΗΣ Προμήθειες και Υπηρεσίες).

Για τη συμμετοχή στο διαγωνισμό οι ενδιαφερόμενοι οικονομικοί φορείς απαιτείται να διαθέτουν προηγμένη ηλεκτρονική υπογραφή που υποστηρίζεται τουλάχιστον από αναγνωρισμένο (εγκεκριμένο) πιστοποιητικό, το οποίο χορηγήθηκε από πάροχο υπηρεσιών πιστοποίησης, ο οποίος περιλαμβάνεται στον κατάλογο εμπιστευσης που προβλέπεται στην απόφαση 2009/767/ΕΚ και σύμφωνα με τα οριζόμενα στο Κανονισμό (ΕΕ) 910/2014 και να εγγραφούν στο ΕΣΗΔΗΣ, σύμφωνα με την περ. β της παρ. 2 του άρθρου 37 του ν. 4412/2016 και τις διατάξεις του άρθρου 6 της Κ.Υ.Α. ΕΣΗΔΗΣ Προμήθειες και Υπηρεσίες.

2.4.2.2. Ο χρόνος υποβολής της προσφοράς μέσω του ΕΣΗΔΗΣ βεβαιώνεται αυτόματα από το ΕΣΗΔΗΣ με υπηρεσίες χρονοσήμανσης, σύμφωνα με τα οριζόμενα στο άρθρο 37 του ν. 4412/2016 και τις διατάξεις του άρθρου 10 της ως άνω κοινής υπουργικής απόφασης.

Μετά την παρέλευση της καταληκτικής ημερομηνίας και ώρας, δεν υπάρχει η δυνατότητα υποβολής προσφοράς στο ΕΣΗΔΗΣ. Σε περιπτώσεις τεχνικής αδυναμίας λειτουργίας του ΕΣΗΔΗΣ, η αναθέτουσα αρχή ρυθμίζει τα της συνέχειας του διαγωνισμού με αιτιολογημένη απόφασή της.

2.4.2.3. Οι οικονομικοί φορείς υποβάλλουν με την προσφορά τους τα ακόλουθα σύμφωνα με τις διατάξεις του άρθρου 13 της Κ.Υ.Α. ΕΣΗΔΗΣ Προμήθειες και Υπηρεσίες:

(α) έναν ηλεκτρονικό (υπο)φάκελο με την ένδειξη «Δικαιολογητικά Συμμετοχής–Τεχνική Προσφορά», στον οποίο περιλαμβάνεται το σύνολο των κατά περίπτωση απαιτούμενων δικαιολογητικών και η τεχνική προσφορά, σύμφωνα με τις διατάξεις της κείμενης νομοθεσίας και την παρούσα.



Ψηφιακή Βεβαίωση Εγγράφου

Μπορείτε να ελέγξετε την ισχύ του εγγράφου
σκανάροντας το QR code ή εισάγοντας τον κωδικό
στο docs.gov.gr/validate



Κωδικός εγγράφου: eNveoYMHaNaaGUY7aU826g

: 31/102

(β) έναν ηλεκτρονικό (υπο)φάκελο με την ένδειξη «Οικονομική Προσφορά», στον οποίο περιλαμβάνεται η οικονομική προσφορά του οικονομικού φορέα και το σύνολο των κατά περίπτωση απαιτούμενων δικαιολογητικών.

Από τον Οικονομικό Φορέα σημαίνονται, με χρήση της σχετικής λειτουργικότητας του ΕΣΗΔΗΣ, τα στοιχεία εκείνα της προσφοράς του που έχουν εμπιστευτικό χαρακτήρα σύμφωνα με τα οριζόμενα στο άρθρο 21 του ν. 4412/2016. Εφόσον ένας οικονομικός φορέας χαρακτηρίζει πληροφορίες ως εμπιστευτικές, λόγω ύπαρξης τεχνικού ή εμπορικού απορρήτου, στη σχετική δήλωσή του, αναφέρει ρητά όλες τις σχετικές διατάξεις νόμου ή διοικητικές πράξεις που επιβάλλουν την εμπιστευτικότητα της συγκεκριμένης πληροφορίας.

Δεν χαρακτηρίζονται ως εμπιστευτικές, πληροφορίες σχετικά με τις τιμές μονάδας, τις προσφερόμενες ποσότητες, την οικονομική προσφορά και τα στοιχεία της τεχνικής προσφοράς που χρησιμοποιούνται για την αξιολόγησή της.

2.4.2.4. Εφόσον οι Οικονομικοί Φορείς καταχωρίσουν τα στοιχεία, μεταδεδομένα και συνημμένα ηλεκτρονικά αρχεία, που αφορούν δικαιολογητικά συμμετοχής-τεχνικής προσφοράς και οικονομικής προσφοράς τους στις αντίστοιχες ειδικές ηλεκτρονικές φόρμες του ΕΣΗΔΗΣ, στην συνέχεια, μέσω σχετικής λειτουργικότητας, εξάγουν αναφορές (εκτυπώσεις) σε μορφή ηλεκτρονικών αρχείων με μορφότυπο PDF, τα οποία αποτελούν συνοπτική αποτύπωση των καταχωρισμένων στοιχείων. Τα ηλεκτρονικά αρχεία των εν λόγω αναφορών (εκτυπώσεων) υπογράφονται ψηφιακά, σύμφωνα με τις προβλεπόμενες διατάξεις (περ. β της παρ. 2 του άρθρου 37) και επισυνάπτονται από τον Οικονομικό Φορέα στους αντίστοιχους υποφακέλους. Επισημαίνεται ότι η εξαγωγή και η επισύναψη των προαναφερθέντων αναφορών (εκτυπώσεων) δύναται να πραγματοποιείται για κάθε υποφάκελο ξεχωριστά, από τη στιγμή που έχει ολοκληρωθεί η καταχώριση των στοιχείων σε αυτόν.

Ο ανάδοχος μπορεί επίσης να χρησιμοποιήσει τα υποδείγματα της οικονομικής προσφοράς και των εγγυητικών επιστολών που βρίσκονται στο Παράρτημα VIII της παρούσας.

2.4.2.5. Ειδικότερα, όσον αφορά τα συνημμένα ηλεκτρονικά αρχεία της προσφοράς, οι Οικονομικοί Φορείς τα καταχωρίζουν στους ανωτέρω (υπο)φακέλους μέσω του Υποσυστήματος, ως εξής :

Τα έγγραφα που καταχωρίζονται στην ηλεκτρονική προσφορά, και δεν απαιτείται να προσκομισθούν και σε έντυπη μορφή, γίνονται αποδεκτά κατά περίπτωση, σύμφωνα με τα προβλεπόμενα στις διατάξεις:

α) είτε των άρθρων 13, 14 και 28 του ν. 4727/2020 (Α' 184) περί ηλεκτρονικών δημοσίων εγγράφων που φέρουν ηλεκτρονική υπογραφή ή σφραγίδα και, εφόσον πρόκειται για αλλοδαπά δημόσια ηλεκτρονικά έγγραφα, εάν φέρουν επισημείωση e-Apostille

β) είτε των άρθρων 15 και 27 του ν. 4727/2020 (Α' 184) περί ηλεκτρονικών ιδιωτικών εγγράφων που φέρουν ηλεκτρονική υπογραφή ή σφραγίδα

γ) είτε του άρθρου 11 του ν. 2690/1999 (Α' 45),

δ) είτε της παρ. 2 του άρθρου 37 του ν. 4412/2016, περί χρήσης ηλεκτρονικών υπογραφών σε ηλεκτρονικές διαδικασίες δημοσίων συμβάσεων,

ε) είτε της παρ. 8 του άρθρου 92 του ν. 4412/2016, περί συνυποβολής υπεύθυνης δήλωσης στην περίπτωση απλής φωτοτυπίας ιδιωτικών εγγράφων.



Ψηφιακή Βεβαίωση Εγγράφου

Μπορείτε να ελέγξετε την ισχύ του εγγράφου
σκανάροντας το QR code ή εισάγοντας τον κωδικό
στο docs.gov.gr/validate



Επιπλέον, δεν προσκομίζονται σε έντυπη μορφή τα ΦΕΚ και ενημερωτικά και τεχνικά φυλλάδια και άλλα έντυπα, εταιρικά ή μη, με ειδικό τεχνικό περιεχόμενο, δηλαδή έντυπα με αμιγώς τεχνικά χαρακτηριστικά, όπως αριθμούς, αποδόσεις σε διεθνείς μονάδες, μαθηματικούς τύπους και σχέδια.

Ειδικότερα, τα στοιχεία και δικαιολογητικά για τη συμμετοχή του Οικονομικού Φορέα στη διαδικασία καταχωρίζονται από αυτόν σε μορφή ηλεκτρονικών αρχείων με μορφότυπο PDF.

Έως την ημέρα και ώρα αποσφράγισης των προσφορών προσκομίζονται με ευθύνη του οικονομικού φορέα στην αναθέτουσα αρχή, σε έντυπη μορφή και σε κλειστό-ούς φάκελο-ους, στον οποίο αναγράφεται ο αποστολέας και ως παραλήπτης η Επιτροπή Διαγωνισμού του παρόντος διαγωνισμού, τα στοιχεία της ηλεκτρονικής προσφοράς του, τα οποία απαιτείται να προσκομισθούν σε πρωτότυπη μορφή. Τέτοια στοιχεία και δικαιολογητικά ενδεικτικά είναι :

α) η πρωτότυπη εγγυητική επιστολή συμμετοχής, πλην των περιπτώσεων που αυτή εκδίδεται ηλεκτρονικά, άλλως η προσφορά απορρίπτεται ως απαράδεκτη,

β) αυτά που δεν υπάγονται στις διατάξεις του άρθρου 11 παρ. 2 του ν. 2690/1999,

γ) ιδιωτικά έγγραφα τα οποία δεν έχουν επικυρωθεί από δικηγόρο ή δεν φέρουν θεώρηση από υπηρεσίες και φορείς της περίπτωσης α της παρ. 2 του άρθρου 11 του ν. 2690/1999 ή δεν συνοδεύονται από υπεύθυνη δήλωση για την ακρίβειά τους, καθώς και

δ) τα αλλοδαπά δημόσια έντυπα έγγραφα που φέρουν την επισημείωση της Χάγης (Apostille), ή προξενική θεώρηση και δεν έχουν επικυρωθεί από δικηγόρο.

Σε περίπτωση μη υποβολής ενός ή περισσότερων από τα ως άνω στοιχεία και δικαιολογητικά που υποβάλλονται σε έντυπη μορφή, πλην της πρωτότυπης εγγύησης συμμετοχής, η αναθέτουσα αρχή δύναται να ζητήσει τη συμπλήρωση και υποβολή τους, σύμφωνα με το άρθρο 102 του ν. 4412/2016.

Στα αλλοδαπά δημόσια έγγραφα και δικαιολογητικά εφαρμόζεται η Συνθήκη της Χάγης της 5ης.10.1961, που κυρώθηκε με το ν. 1497/1984 (Α' 188) , εφόσον συντάσσονται σε κράτη που έχουν προσχωρήσει στην ως άνω Συνθήκη, άλλως φέρουν προξενική θεώρηση. Απαλλάσσονται από την απαίτηση επικύρωσης (με Apostille ή Προξενική Θεώρηση) αλλοδαπά δημόσια έγγραφα όταν καλύπτονται από διμερείς ή πολυμερείς συμφωνίες που έχει συνάψει η Ελλάδα (ενδεικτικά «Σύμβαση νομικής συνεργασίας μεταξύ Ελλάδας και Κύπρου – 05.03.1984» (κυρωτικός ν.1548/1985, «Σύμβαση περί απαλλαγής από την επικύρωση ορισμένων πράξεων και εγγράφων – 15.09.1977» (κυρωτικός ν.4231/2014)). Επίσης απαλλάσσονται από την απαίτηση επικύρωσης ή παρόμοιας διατύπωσης δημόσια έγγραφα που εκδίδονται από τις αρχές κράτους μέλους που υπάγονται στον Καν ΕΕ 2016/1191 για την απλούστευση των απαιτήσεων για την υποβολή ορισμένων δημοσίων εγγράφων στην ΕΕ, όπως, ενδεικτικά, το λευκό ποινικό μητρώο, υπό τον όρο ότι τα σχετικά με το γεγονός αυτό δημόσια έγγραφα εκδίδονται για πολιτή της Ένωσης από τις αρχές του κράτους μέλους της ιθαγένειάς του.

Επίσης, γίνονται υποχρεωτικά αποδεκτά ευκρινή φωτοαντίγραφα εγγράφων που έχουν εκδοθεί από αλλοδαπές αρχές και έχουν επικυρωθεί από δικηγόρο, σύμφωνα με τα προβλεπόμενα στην παρ. 2 περ. β του άρθρου 11 του ν. 2690/1999 “Κώδικας Διοικητικής Διαδικασίας”, όπως αντικαταστάθηκε ως άνω με το άρθρο 1 παρ.2 του ν.4250/2014.

Οι πρωτότυπες εγγυήσεις συμμετοχής, πλην των εγγυήσεων που εκδίδονται ηλεκτρονικά, προσκομίζονται, με ευθύνη του οικονομικού φορέα, σε κλειστό φάκελο, στον οποίο αναγράφεται ο αποστολέας, τα στοιχεία του παρόντος διαγωνισμού και ως παραλήπτης η Επιτροπή Διαγωνισμού, το αργότερο πριν την ημερομηνία και ώρα αποσφράγισης των προσφορών που ορίζεται στην παρ. 3.1 της παρούσας, άλλως η προσφορά απορρίπτεται ως απαράδεκτη, μετά από γνώμη της Επιτροπής Διαγωνισμού.



Ψηφιακή Βεβαίωση Εγγράφου

Μπορείτε να ελέγξετε την ισχύ του εγγράφου σκανάροντας το QR code ή εισάγοντας τον κωδικό στο docs.gov.gr/validate



Κωδικός εγγράφου : eNveoYMHaNaaGUY7aU826g

: 33/102

Η προσκόμιση των εγγυήσεων συμμετοχής πραγματοποιείται είτε με κατάθεση του ως άνω φακέλου στην υπηρεσία πρωτοκόλλου της αναθέτουσας αρχής, είτε με την αποστολή του ταχυδρομικώς, επί αποδείξει. Το βάρος απόδειξης της έγκαιρης προσκόμισης φέρει ο οικονομικός φορέας. Το εμπρόθεσμο αποδεικνύεται με την επίκληση του αριθμού πρωτοκόλλου ή την προσκόμιση του σχετικού αποδεικτικού αποστολής κατά περίπτωση.

Στην περίπτωση που επιλεγεί η αποστολή του φακέλου της εγγύησης συμμετοχής ταχυδρομικώς, ο οικονομικός φορέας αναρτά, εφόσον δεν διαθέτει αριθμό έγκαιρης εισαγωγής του φακέλου του στο πρωτόκολλο της αναθέτουσας αρχής, το αργότερο έως την ημερομηνία και ώρα αποσφράγισης των προσφορών, μέσω της λειτουργικότητας «Επικοινωνία», τα σχετικά αποδεικτικά στοιχεία προσκόμισης (αποδεικτικό κατάθεσης σε υπηρεσίες ταχυδρομείου- ταχυμεταφορών), προκειμένου να ενημερώσει την αναθέτουσα αρχή περί της τήρησης της υποχρέωσής του σχετικά με την (εμπρόθεσμη) προσκόμιση της εγγύησης συμμετοχής του στον παρόντα διαγωνισμό.

2.4.3 Περιεχόμενα Φακέλου «Δικαιολογητικά Συμμετοχής- Τεχνική Προσφορά»

2.4.3.1 Δικαιολογητικά Συμμετοχής

Τα στοιχεία και δικαιολογητικά για την συμμετοχή των προσφερόντων στη διαγωνιστική διαδικασία περιλαμβάνουν με ποινή αποκλεισμού τα ακόλουθα υπό α και β στοιχεία:

α) το Ευρωπαϊκό Ενιαίο Έγγραφο Σύμβασης (Ε.Ε.Ε.Σ.), όπως προβλέπεται στην παρ. 1 και 3 του άρθρου 79 του ν. 4412/2016 και τη συνοδευτική υπεύθυνη δήλωση με την οποία ο οικονομικός φορέας δύναται να διευκρινίζει τις πληροφορίες που παρέχει με το ΕΕΕΣ σύμφωνα με την παρ. 9 του ίδιου άρθρου.

Οι προσφέροντες συμπληρώνουν το σχετικό υπόδειγμα ΕΕΕΣ το οποίο αποτελεί αναπόσπαστο μέρος της παρούσας διακήρυξης ως Παράρτημα αυτής.

Η συμπλήρωση του δύναται να πραγματοποιηθεί με χρήση του υποσυστήματος Promitheus ESPDint, προσβάσιμου μέσω της Διαδικτυακής Πύλης (www.promitheus.gov.gr) του ΟΠΣ ΕΣΗΔΗΣ, ή άλλης σχετικής συμβατής πλατφόρμας υπηρεσιών διαχείρισης ηλεκτρονικών ΕΕΕΣ. Οι Οικονομικοί Φορείς δύναται για αυτό το σκοπό να αξιοποιήσουν το αντίστοιχο ηλεκτρονικό αρχείο με μορφότυπο XML που αποτελεί επικουρικό στοιχείο των εγγράφων της σύμβασης.

Το συμπληρωμένο από τον Οικονομικό Φορέα ΕΕΕΣ, καθώς και η τυχόν συνοδευτική αυτού υπεύθυνη δήλωση, υποβάλλονται ανά τμήμα, σύμφωνα με την περίπτωση δ της παραγράφου 2.4.2.5 της παρούσας, σε ψηφιακά υπογεγραμμένο ηλεκτρονικό αρχείο με μορφότυπο PDF.

β) την εγγύηση συμμετοχής, όπως προβλέπεται στο άρθρο 72 του Ν.4412/2016 και τα άρθρα 2.1.5 και 2.2.2 αντίστοιχα της παρούσας διακήρυξης.

γ) για την απόδειξη της νόμιμης σύστασης και εκπροσώπησης, στις περιπτώσεις που ο οικονομικός φορέας είναι νομικό πρόσωπο, τα κατά περίπτωση νομιμοποιητικά έγγραφα σύστασης και νόμιμης εκπροσώπησης (όπως καταστατικά, πιστοποιητικά μεταβολών, αντίστοιχα ΦΕΚ, συγκρότηση Δ.Σ. σε σώμα, σε περίπτωση Α.Ε., κ.λ.π., ανάλογα με την νομική μορφή του διαγωνιζόμενου). Από τα ανωτέρω έγγραφα πρέπει να προκύπτουν η νόμιμη σύσταση του, όλες οι σχετικές τροποποιήσεις των καταστατικών, το/τα πρόσωπο/α που δεσμεύει/ουν νόμιμα την εταιρία κατά την ημερομηνία διενέργειας του διαγωνισμού (νόμιμος εκπρόσωπος, δικαίωμα υπογραφής κλπ.), τυχόν τρίτοι, στους οποίους έχει χορηγηθεί εξουσία εκπροσώπησης, καθώς και η θητεία του/των ή/και των μελών του οργάνου διοίκησης / νόμιμου εκπροσώπου.

δ) υπεύθυνη δήλωση στην οποία θα δηλώνουν ότι



Ψηφιακή Βεβαίωση Εγγράφου

Μπορείτε να ελέγξετε την ισχύ του εγγράφου
σκανάροντας το QR code ή εισάγοντας τον κωδικό
στο docs.gov.gr/validate



- αποδέχονται πλήρως του όρους της παρούσης διακήρυξης (αναφέρονται ο αριθμός της διακήρυξης, η καταληκτική ημερομηνία υποβολής προσφορών και ο τίτλος της σύμβασης)
- η προσφορά τους ισχύει για εννέα (9) μηνών από την επόμενη της καταληκτικής ημερομηνίας υποβολής προσφορών
- παραιτείται από κάθε δικαίωμα αποζημίωσης σε περίπτωση αναβολής ή ακύρωσης του διαγωνισμού, για λόγους δημόσιου συμφέροντος.

Όλες οι υπεύθυνες δηλώσεις που ζητούνται στο πλαίσιο της εν λόγω διαδικασία σύναψης σύμβασης αναφέρουν τα στοιχεία της διαδικασίας σύναψης σύμβασης (τον αρ.πρωτ. της σχετικής διακήρυξης, την καταληκτική ημερομηνία υποβολής προσφορών και τον τίτλο της σύμβασης) και υπογράφονται από τον νόμιμο εκπρόσωπο του οικονομικού φορέα. Ως εκπρόσωπος του οικονομικού φορέα νοείται ο νόμιμος εκπρόσωπος αυτού, όπως προκύπτει από το ισχύον καταστατικό ή το πρακτικό εκπροσώπησης του κατά το χρόνο υποβολής της προσφοράς ή το αρμοδίως εξουσιοδοτημένο φυσικό πρόσωπο να εκπροσωπεί τον οικονομικό φορέα για διαδικασίες σύναψης συμβάσεων ή για συγκεκριμένη διαδικασία σύναψης σύμβασης.

2.4.3.2 Τεχνική προσφορά

Η τεχνική προσφορά θα πρέπει να καλύπτει όλες τις απαιτήσεις και τις προδιαγραφές που έχουν τεθεί, ανά τμήμα, από την αναθέτουσα αρχή με το κεφάλαιο "Απαιτήσεις-Τεχνικές Προδιαγραφές" του Παραρτήματος Ι της Διακήρυξης, περιγράφοντας ακριβώς πώς οι συγκεκριμένες απαιτήσεις και προδιαγραφές πληρούνται. Περιλαμβάνει ιδίως τα έγγραφα και δικαιολογητικά, βάσει των οποίων θα αξιολογηθεί η καταλληλότητα των προσφερόμενων ειδών, με βάση το κριτήριο ανάθεσης, σύμφωνα με τα αναλυτικώς αναφερόμενα στο ως άνω Παράρτημα.

Οι οικονομικοί φορείς αναφέρουν:

α) το τμήμα της σύμβασης που προτίθενται να αναθέσουν υπό μορφή υπεργολαβίας σε τρίτους, καθώς και τους υπεργολάβους που προτείνουν.

β) τη χώρα παραγωγής του προσφερόμενου προϊόντος και την επιχειρηματική μονάδα στην οποία παράγεται αυτό, καθώς και τον τόπο εγκατάστασής της.

2.4.4 Περιεχόμενα Φακέλου «Οικονομική Προσφορά» / Τρόπος σύνταξης και υποβολής οικονομικών προσφορών

Η Οικονομική Προσφορά συντάσσεται με βάση το αναγραφόμενο στην παρούσα κριτήριο ανάθεσης την κατώτερη τιμή ανά τμήμα

Η τιμή του προς προμήθεια αγαθού δίνεται σε ευρώ ανά μονάδα και θα αναγράφεται αριθμητικώς και θα έχει τη μορφή Χ.ΧΧΧ,ΧΧ.

Οι συμμετέχοντες οικονομικοί φορείς εντός του (υπό) φακέλου της Οικονομικής Προσφοράς οφείλουν να υποβάλλουν ηλεκτρονικά το ΕΝΤΥΠΟ ΟΙΚΟΝΟΜΙΚΗΣ ΠΡΟΣΦΟΡΑΣ –Παράρτημα VII σε μορφή PDF, υπογεγραμμένο ηλεκτρονικά από τον νόμιμο εκπρόσωπο.

Στην τιμή περιλαμβάνονται οι υπέρ τρίτων κρατήσεις, ως και κάθε άλλη επιβάρυνση, σύμφωνα με την κείμενη νομοθεσία, μη συμπεριλαμβανομένου Φ.Π.Α., για την παράδοση του υλικού στον τόπο και με τον τρόπο που προβλέπεται στα έγγραφα της σύμβασης.

Οι υπέρ τρίτων κρατήσεις υπόκεινται στο εκάστοτε ισχύον αναλογικό τέλος χαρτοσήμου% και στην επ'



Ψηφιακή Βεβαίωση Εγγράφου

Μπορείτε να ελέγξετε την ισχύ του εγγράφου
σκανάροντας το QR code ή εισάγοντας τον κωδικό
στο docs.gov.gr/validate



Κωδικός εγγράφου: eNveoYMHaNaaGUY7aU826g

: 35/102

αυτού εισφορά υπέρ ΟΓΑ.

Οι προσφερόμενες τιμές είναι σταθερές καθ' όλη τη διάρκεια της συμφωνίας και δεν αναπροσαρμόζονται.

Ως απαράδεκτες θα απορρίπτονται προσφορές στις οποίες: α) δεν δίνεται τιμή σε ΕΥΡΩ ή που καθορίζεται σχέση ΕΥΡΩ προς ξένο νόμισμα, β) δεν προκύπτει με σαφήνεια η προσφερόμενη τιμή, με την επιφύλαξη του άρθρου 102 του ν. 4412/2016 και γ) η τιμή υπερβαίνει τον προϋπολογισμό της σύμβασης που καθορίζεται και τεκμηριώνεται από την αναθέτουσα αρχή.

2.4.5 Χρόνος ισχύος των προσφορών

Οι υποβαλλόμενες προσφορές ισχύουν και δεσμεύουν τους οικονομικούς φορείς για διάστημα εννέα (9) μηνών από την επόμενη της καταληκτικής ημερομηνίας υποβολής προσφορών

Προσφορά η οποία ορίζει χρόνο ισχύος μικρότερο από τον ανωτέρω προβλεπόμενο απορρίπτεται ως μη κανονική.

Η ισχύς της προσφοράς μπορεί να παρατείνεται εγγράφως, εφόσον τούτο ζητηθεί από την αναθέτουσα αρχή, πριν από τη λήξη της, με αντίστοιχη παράταση της εγγυητικής επιστολής συμμετοχής σύμφωνα με τα οριζόμενα στο άρθρο 72 παρ. 1 του ν. 4412/2016 και την παράγραφο 2.2.2. της παρούσας, κατ' ανώτατο όριο για χρονικό διάστημα ίσο με την προβλεπόμενη ως άνω αρχική διάρκεια. Σε περίπτωση αιτήματος της αναθέτουσας αρχής για παράταση της ισχύος της προσφοράς, για τους οικονομικούς φορείς, που αποδέχτηκαν την παράταση, πριν τη λήξη ισχύος των προσφορών τους, οι προσφορές ισχύουν και τους δεσμεύουν για το επιπλέον αυτό χρονικό διάστημα.

Μετά τη λήξη και του παραπάνω ανώτατου ορίου χρόνου παράτασης ισχύος της προσφοράς, τα αποτελέσματα της διαδικασίας ανάθεσης ματαιώνονται, εκτός αν η αναθέτουσα αρχή κρίνει, κατά περίπτωση, αιτιολογημένα, ότι η συνέχιση της διαδικασίας εξυπηρετεί το δημόσιο συμφέρον, οπότε οι οικονομικοί φορείς που συμμετέχουν στη διαδικασία μπορούν να επιλέξουν είτε να παρατείνουν την προσφορά και την εγγύηση συμμετοχής τους, εφόσον τους ζητηθεί πριν την πάροδο του ανωτέρω ανώτατου ορίου παράτασης της προσφοράς τους είτε όχι. Στην τελευταία περίπτωση, η διαδικασία συνεχίζεται με όσους παρατείνουν τις προσφορές τους και αποκλείονται οι λοιποί οικονομικοί φορείς.

Σε περίπτωση που λήξει ο χρόνος ισχύος των προσφορών και δεν ζητηθεί παράταση της προσφοράς, η αναθέτουσα αρχή δύναται με αιτιολογημένη απόφασή της, εφόσον η εκτέλεση της σύμβασης εξυπηρετεί το δημόσιο συμφέρον, να ζητήσει εκ των υστέρων από τους οικονομικούς φορείς που συμμετέχουν στη διαδικασία να παρατείνουν την προσφορά τους.

2.4.6 Λόγοι απόρριψης προσφορών

Η αναθέτουσα αρχή με βάση τα αποτελέσματα του ελέγχου και της αξιολόγησης των προσφορών, απορρίπτει, σε κάθε περίπτωση, προσφορά:

α) η οποία αποκλίνει από απαράβατους όρους περί σύνταξης και υποβολής της προσφοράς, ή δεν υποβάλλεται εμπρόθεσμα με τον τρόπο και με το περιεχόμενο που ορίζεται στην παρούσα και συγκεκριμένα στις παραγράφους 2.4.1 (Γενικοί όροι υποβολής προσφορών), 2.4.2. (Χρόνος και τρόπος υποβολής προσφορών), 2.4.3. (Περιεχόμενο φακέλων δικαιολογητικών συμμετοχής, τεχνικής προσφοράς), 2.4.4. (Περιεχόμενο φακέλου οικονομικής προσφοράς, τρόπος σύνταξης και υποβολής οικονομικών προσφορών), 2.4.5. (Χρόνος ισχύος προσφορών), 3.1. (Αποσφράγιση και αξιολόγηση προσφορών), 3.2 (Πρόσκληση υποβολής δικαιολογητικών προσωρινού αναδόχου) της παρούσας,



Ψηφιακή Βεβαίωση Εγγράφου

Μπορείτε να ελέγξετε την ισχύ του εγγράφου
σκανάροντας το QR code ή εισάγοντας τον κωδικό
στο docs.gov.gr/validate



Κωδικός εγγράφου: eNveoYMHaNaaGUY7aU826g

: 36/102

β) η οποία περιέχει ατελείς, ελλείψεις, ασαφείς ή λανθασμένες πληροφορίες ή τεκμηρίωση, συμπεριλαμβανομένων των πληροφοριών που περιέχονται στο ΕΕΕΣ, εφόσον αυτές δεν επιδέχονται συμπλήρωση, διόρθωση, αποσαφήνιση ή διευκρίνιση ή, εφόσον επιδέχονται, δεν έχουν αποκατασταθεί από τον προσφέροντα, εντός της προκαθορισμένης προθεσμίας, σύμφωνα το άρθρο 102 του ν. 4412/2016 και την παρ. 3.1.2.1 της παρούσας διακήρυξης,

γ) για την οποία ο προσφέρων δεν παράσχει τις απαιτούμενες εξηγήσεις, εντός της προκαθορισμένης προθεσμίας ή η εξήγηση δεν είναι αποδεκτή από την αναθέτουσα αρχή σύμφωνα με την παρ. 3.1.2.1 της παρούσας και τα άρθρα 102 και 103 του ν. 4412/2016,

δ) η οποία είναι εναλλακτική προσφορά

ε) η οποία υποβάλλεται από έναν προσφέροντα που έχει υποβάλλει δύο ή περισσότερες προσφορές .Ο περιορισμός αυτός ισχύει, υπό τους όρους της παραγράφου 2.2.3.4 περ.γ της παρούσας (περ. γ' της παρ. 4 του άρθρου 73 του ν. 4412/2016) και στην περίπτωση ενώσεων οικονομικών φορέων με κοινά μέλη, καθώς και στην περίπτωση οικονομικών φορέων που συμμετέχουν είτε αυτοτελώς είτε ως μέλη ενώσεων.

στ) η οποία είναι υπό αίρεση,

ζ) η οποία θέτει όρο αναπροσαρμογής,

η) για την οποία ο προσφέρων δεν παράσχει, εντός αποκλειστικής προθεσμίας είκοσι (20) ημερών από την κοινοποίηση σε αυτόν σχετικής πρόσκλησης της αναθέτουσας αρχής, εξηγήσεις αναφορικά με την τιμή ή το κόστος που προτείνει σε αυτήν, στην περίπτωση που η προσφορά του φαίνεται ασυνήθιστα χαμηλή σε σχέση με τα αγαθά, σύμφωνα με την παρ. 1 του άρθρου 88 του ν.4412/2016,

θ) εφόσον διαπιστωθεί ότι είναι ασυνήθιστα χαμηλή διότι δε συμμορφώνεται με τις ισχύουσες υποχρεώσεις της παρ. 2 του άρθρου 18 του ν.4412/2016,

ι) η οποία παρουσιάζει αποκλίσεις ως προς τους όρους και τις τεχνικές προδιαγραφές της σύμβασης,

ια) η οποία παρουσιάζει ελλείψεις ως προς τα δικαιολογητικά που ζητούνται από τα έγγραφα της παρούσας διακήρυξης, εφόσον αυτές δεν θεραπευτούν από τον προσφέροντα με την υποβολή ή τη συμπλήρωσή τους, εντός της προκαθορισμένης προθεσμίας, σύμφωνα με τα άρθρα 102 και 103 του ν.4412/2016,

ιβ) εάν από τα δικαιολογητικά του άρθρου 103 του ν. 4412/2016, που προσκομίζονται από τον προσωρινό ανάδοχο, δεν αποδεικνύεται η μη συνδρομή των λόγων αποκλεισμού της παραγράφου 2.2.3 της παρούσας ή η πλήρωση μιας ή περισσότερων από τις απαιτήσεις των κριτηρίων ποιοτικής επιλογής, σύμφωνα με τις παραγράφους 2.2.4. επ., περί κριτηρίων επιλογής,

ιγ) εάν κατά τον έλεγχο των ως άνω δικαιολογητικών του άρθρου 103 του ν.4412/2016, διαπιστωθεί ότι τα στοιχεία που δηλώθηκαν, σύμφωνα με το άρθρο 79 του ν. 4412/2016, είναι εκ προθέσεως απατηλά, ή ότι έχουν υποβληθεί πλαστά αποδεικτικά στοιχεία.



Ψηφιακή Βεβαίωση Εγγράφου

Μπορείτε να ελέγξετε την ισχύ του εγγράφου
σκανάροντας το QR code ή εισάγοντας τον κωδικό
στο docs.gov.gr/validate



3. ΔΙΕΝΕΡΓΕΙΑ ΔΙΑΔΙΚΑΣΙΑΣ - ΑΞΙΟΛΟΓΗΣΗ ΠΡΟΣΦΟΡΩΝ

3.1 Αποσφράγιση και αξιολόγηση προσφορών

3.1.1 Ηλεκτρονική αποσφράγιση προσφορών

Το πιστοποιημένο στο ΕΣΗΔΗΣ, για την αποσφράγιση των προσφορών αρμόδιο όργανο της Αναθέτουσας Αρχής, ήτοι η επιτροπή διενέργειας/επιτροπή αξιολόγησης, **εφεξής Επιτροπή Διαγωνισμού**, προβαίνει στην έναρξη της διαδικασίας ηλεκτρονικής αποσφράγισης των φακέλων των προσφορών, κατά το άρθρο 100 του ν. 4412/2016, ακολουθώντας τα εξής στάδια:

- Ηλεκτρονική Αποσφράγιση του (υπό)φακέλου «Δικαιολογητικά Συμμετοχής-Τεχνική Προσφορά» και του (υπό)φακέλου «Οικονομική Προσφορά», την **12/05/2023** και ώρα **14.00**.

Στο στάδιο αυτό τα στοιχεία των προσφορών που αποσφραγίζονται είναι προσβάσιμα μόνο στα μέλη της Επιτροπής Διαγωνισμού και την Αναθέτουσα Αρχή.

Σε κάθε στάδιο τα στοιχεία των προσφορών που αποσφραγίζονται είναι καταρχήν προσβάσιμα μόνο στα μέλη της Επιτροπής Διαγωνισμού και την Αναθέτουσα Αρχή.

3.1.2 Αξιολόγηση προσφορών

3.1.2.1 Μετά την κατά περίπτωση ηλεκτρονική αποσφράγιση των προσφορών η Αναθέτουσα Αρχή προβαίνει στην αξιολόγηση αυτών, μέσω των αρμόδιων πιστοποιημένων στο ΕΣΗΔΗΣ οργάνων της, εφαρμοζόμενων κατά τα λοιπά των κειμένων διατάξεων.

Η αναθέτουσα αρχή, τηρώντας τις αρχές της ίσης μεταχείρισης και της διαφάνειας, ζητά από τους προσφέροντες οικονομικούς φορείς, όταν οι πληροφορίες ή η τεκμηρίωση που πρέπει να υποβάλλονται είναι ή εμφανίζονται ελλιπείς ή λανθασμένες, συμπεριλαμβανομένων εκείνων στο ΕΕΕΣ, ή όταν λείπουν συγκεκριμένα έγγραφα, να υποβάλλουν, να συμπληρώνουν, να αποσαφηνίζουν ή να ολοκληρώνουν τις σχετικές πληροφορίες ή τεκμηρίωση, εντός προθεσμίας όχι μικρότερης των δέκα (10) ημερών και όχι μεγαλύτερης των είκοσι (20) ημερών από την ημερομηνία κοινοποίησης σε αυτούς της σχετικής πρόσκλησης. Η συμπλήρωση ή η αποσαφήνιση ζητείται και γίνεται αποδεκτή υπό την προϋπόθεση ότι δεν τροποποιείται η προσφορά του οικονομικού φορέα και ότι αφορά σε στοιχεία ή δεδομένα, των οποίων είναι αντικειμενικά εξακριβώσιμος ο προγενέστερος χαρακτήρας σε σχέση με το πέρας της καταληκτικής προθεσμίας παραλαβής προσφορών. Τα ανωτέρω ισχύουν κατ' αναλογία και για τυχόν ελλείπουσες δηλώσεις, υπό την προϋπόθεση ότι βεβαιώνουν γεγονότα αντικειμενικώς εξακριβώσιμα.

Ειδικότερα :

α) Η Επιτροπή Διαγωνισμού εξετάζει αρχικά την προσκόμιση της εγγύησης συμμετοχής, σύμφωνα με την παράγραφο 1 του άρθρου 72. Σε περίπτωση παράλειψης προσκόμισης, είτε της εγγύησης συμμετοχής ηλεκτρονικής έκδοσης, μέχρι την καταληκτική ημερομηνία υποβολής προσφορών, είτε του πρωτοτύπου της έντυπης εγγύησης συμμετοχής, μέχρι την ημερομηνία και ώρα αποσφράγισης, η Επιτροπή Διαγωνισμού συντάσσει πρακτικό στο οποίο εισηγείται την απόρριψη της προσφοράς ως απαράδεκτης.

Στη συνέχεια εκδίδεται από την αναθέτουσα αρχή απόφαση, με την οποία επικυρώνεται το ανωτέρω πρακτικό. Η απόφαση απόρριψης της προσφοράς του παρόντος εδαφίου εκδίδεται πριν από την έκδοση οποιασδήποτε άλλης απόφασης σχετικά με την αξιολόγηση των προσφορών της οικείας διαδικασίας ανάθεσης σύμβασης και κοινοποιείται σε όλους τους προσφέροντες, μέσω της λειτουργικότητας της «Επικοινωνίας» του ηλεκτρονικού διαγωνισμού στο ΕΣΗΔΗΣ.



Ψηφιακή Βεβαίωση Εγγράφου

Μπορείτε να ελέγξετε την ισχύ του εγγράφου
σκανάροντας το QR code ή εισάγοντας τον κωδικό
στο docs.gov.gr/validate



Κατά της εν λόγω απόφασης χωρεί προδικαστική προσφυγή, σύμφωνα με τα οριζόμενα στην παράγραφο 3.4 της παρούσας.

Η αναθέτουσα αρχή επικοινωνεί παράλληλα με τους φορείς που φέρονται να έχουν εκδώσει τις εγγυητικές επιστολές, προκειμένου να διαπιστώσει την εγκυρότητά τους.

β) Μετά την έκδοση της ανωτέρω απόφασης η Επιτροπή Διαγωνισμού προβαίνει αρχικά στον έλεγχο των δικαιολογητικών συμμετοχής και εν συνεχεία στην αξιολόγηση των τεχνικών προσφορών των προσφερόντων των οποίων τα δικαιολογητικά συμμετοχής έκρινε πλήρη. Η αξιολόγηση γίνεται σύμφωνα με τους όρους της παρούσας και η διαδικασία αξιολόγησης ολοκληρώνεται με την καταχώριση σε πρακτικό των προσφερόντων, των αποτελεσμάτων του ελέγχου και της αξιολόγησης των δικαιολογητικών συμμετοχής και των τεχνικών προσφορών.

γ) Στη συνέχεια η Επιτροπή Διαγωνισμού προβαίνει στην αξιολόγηση των οικονομικών προσφορών των προσφερόντων, των οποίων τα δικαιολογητικά συμμετοχής και η τεχνική προσφορά κρίθηκαν αποδεκτά, συντάσσει πρακτικό στο οποίο καταχωρίζονται οι οικονομικές προσφορές κατά σειρά μειοδοσίας και εισηγείται αιτιολογημένα την αποδοχή ή απόρριψή τους, την κατάταξη των προσφορών και την ανάδειξη του προσωρινού αναδόχου.

Εάν οι προσφορές φαίνονται ασυνήθιστα χαμηλές σε σχέση με το αντικείμενο της σύμβασης, η αναθέτουσα αρχή απαιτεί από τους οικονομικούς φορείς, μέσω της λειτουργικότητας της «Επικοινωνίας» του ηλεκτρονικού διαγωνισμού στο ΕΣΗΔΗΣ, να εξηγήσουν την τιμή ή το κόστος που προτείνουν στην προσφορά τους, εντός αποκλειστικής προθεσμίας, κατά ανώτατο όριο είκοσι (20) ημερών από την κοινοποίηση της σχετικής πρόσκλησης. Στην περίπτωση αυτή εφαρμόζονται τα άρθρα 88 και 89 ν. 4412/2016. Εάν τα παρεχόμενα στοιχεία δεν εξηγούν κατά τρόπο ικανοποιητικό το χαμηλό επίπεδο της τιμής ή του κόστους που προτείνεται, η προσφορά απορρίπτεται ως μη κανονική.

Στην περίπτωση ισότιμων προσφορών η αναθέτουσα αρχή επιλέγει τον ανάδοχο με κλήρωση μεταξύ των οικονομικών φορέων που υπέβαλαν ισότιμες προσφορές. Η κλήρωση γίνεται ενώπιον της Επιτροπής του Διαγωνισμού και παρουσία των οικονομικών φορέων που υπέβαλαν τις ισότιμες προσφορές.

Στη συνέχεια, εφόσον το αποφαινόμενο όργανο της αναθέτουσας αρχής εγκρίνει τα ανωτέρω πρακτικά εκδίδεται απόφαση για τα αποτελέσματα όλων των ανωτέρω σταδίων («Δικαιολογητικά Συμμετοχής», «Τεχνική Προσφορά» και «Οικονομική Προσφορά») και η αναθέτουσα αρχή προσκαλεί εγγράφως, μέσω της λειτουργικότητας της «Επικοινωνίας» του ηλεκτρονικού διαγωνισμού στο ΕΣΗΔΗΣ, τον πρώτο σε κατάταξη μειοδότη στον οποίον πρόκειται να γίνει η κατακύρωση («προσωρινός ανάδοχος») να υποβάλει τα δικαιολογητικά κατακύρωσης, σύμφωνα με όσα ορίζονται στο άρθρο 103 και την παράγραφο 3.2 της παρούσας, περί πρόσκλησης για υποβολή δικαιολογητικών. Η απόφαση έγκρισης των πρακτικών δεν κοινοποιείται στους προσφέροντες και ενσωματώνεται στην απόφαση κατακύρωσης.

3.2 Πρόσκληση υποβολής δικαιολογητικών προσωρινού αναδόχου - Δικαιολογητικά προσωρινού αναδόχου

Μετά την αξιολόγηση των προσφορών, η αναθέτουσα αρχή αποστέλλει σχετική ηλεκτρονική πρόσκληση στον προσφέροντα, στον οποίο πρόκειται να γίνει η κατακύρωση («προσωρινό ανάδοχο»), μέσω της λειτουργικότητας της «Επικοινωνίας» του ηλεκτρονικού διαγωνισμού στο ΕΣΗΔΗΣ, και τον καλεί να υποβάλει εντός προθεσμίας δέκα (10) ημερών από την κοινοποίηση της σχετικής έγγραφης ειδοποίησης σε αυτόν, τα αποδεικτικά έγγραφα νομιμοποίησης και τα πρωτότυπα ή αντίγραφα όλων των δικαιολογητικών που περιγράφονται στην παράγραφο 2.2.9.2. της παρούσας διακήρυξης, ως αποδεικτικά



Ψηφιακή Βεβαίωση Εγγράφου

Μπορείτε να ελέγξετε την ισχύ του εγγράφου
σκανάροντας το QR code ή εισάγοντας τον κωδικό
στο docs.gov.gr/validate



Κωδικός εγγράφου: eNveoYMHaNaGUY7aU826g

: 39/102

στοιχεία για τη μη συνδρομή των λόγων αποκλεισμού της παραγράφου 2.2.3 της διακήρυξης, καθώς και για την πλήρωση των κριτηρίων ποιοτικής επιλογής των παραγράφων 2.2.4 - 2.2.8 αυτής.

Ειδικότερα, το σύνολο των στοιχείων και δικαιολογητικών της ως άνω παραγράφου αποστέλλονται από αυτόν σε μορφή ηλεκτρονικών αρχείων με μορφότυπο PDF, σύμφωνα με τα ειδικώς οριζόμενα στην παράγραφο 2.4.2.5 της παρούσας.

Εντός της προθεσμίας υποβολής των δικαιολογητικών κατακύρωσης και το αργότερο έως την τρίτη εργάσιμη ημέρα από την καταληκτική ημερομηνία ηλεκτρονικής υποβολής των δικαιολογητικών κατακύρωσης, προσκομίζονται με ευθύνη του οικονομικού φορέα, στην αναθέτουσα αρχή, σε έντυπη μορφή και σε κλειστό φάκελο, στον οποίο αναγράφεται ο αποστολέας, τα στοιχεία του Διαγωνισμού και ως παραλήπτης η Επιτροπή Διαγωνισμού, τα στοιχεία και δικαιολογητικά, τα οποία απαιτείται να προσκομισθούν σε έντυπη μορφή (ως πρωτότυπα ή ακριβή αντίγραφα), σύμφωνα με τα προβλεπόμενα στις διατάξεις της ως άνω παραγράφου 2.4.2.5.

Αν δεν προσκομισθούν τα παραπάνω δικαιολογητικά ή υπάρχουν ελλείψεις σε αυτά που υποβλήθηκαν, η αναθέτουσα αρχή καλεί τον προσωρινό ανάδοχο να προσκομίσει τα ελλείποντα δικαιολογητικά ή να συμπληρώσει τα ήδη υποβληθέντα ή να παράσχει διευκρινήσεις με την έννοια του άρθρου 102 του ν. 4412/2016, εντός δέκα (10) ημερών από την κοινοποίηση της σχετικής πρόσκλησης σε αυτόν.

Ο προσωρινός ανάδοχος δύναται να υποβάλει αίτημα, μέσω της λειτουργικότητας της «Επικοινωνίας» του ηλεκτρονικού διαγωνισμού στο ΕΣΗΔΗΣ, προς την αναθέτουσα αρχή, για παράταση της ως άνω προθεσμίας, συνοδευόμενο από αποδεικτικά έγγραφα περί αίτησης χορήγησης δικαιολογητικών προσωρινού αναδόχου. Στην περίπτωση αυτή η αναθέτουσα αρχή παρατείνει την προθεσμία υποβολής αυτών, για όσο χρόνο απαιτηθεί για τη χορήγησή τους από τις αρμόδιες δημόσιες αρχές. Ο προσωρινός ανάδοχος μπορεί να αξιοποιεί τη δυνατότητα αυτή τόσο εντός της αρχικής προθεσμίας για την υποβολή δικαιολογητικών όσο και εντός της προθεσμίας για την προσκόμιση ελλειπόντων ή τη συμπλήρωση ήδη υποβληθέντων δικαιολογητικών, κατά την έννοια του άρθρου 102 του ν. 4412/2016, ως ανωτέρω προβλέπεται. Η παρούσα ρύθμιση εφαρμόζεται αναλόγως και όταν η αναθέτουσα αρχή ζητήσει την προσκόμιση των δικαιολογητικών κατά τη διαδικασία αξιολόγησης των προσφορών ή αιτήσεων συμμετοχής και πριν από το στάδιο κατακύρωσης, κατ' εφαρμογή της διάταξης του πρώτου εδαφίου της παρ. 5 του άρθρου 79 του ν. 4412/2016, τηρουμένων των αρχών της ίσης μεταχείρισης και της διαφάνειας.

Απορρίπτεται η προσφορά του προσωρινού αναδόχου, καταπίπτει υπέρ της αναθέτουσας αρχής η εγγύηση συμμετοχής του και η κατακύρωση γίνεται στον προσφέροντα που υπέβαλε την αμέσως επόμενη πλέον συμφέρουσα από οικονομική άποψη προσφορά, τηρουμένης της ανωτέρω διαδικασίας, εάν:

- i) κατά τον έλεγχο των παραπάνω δικαιολογητικών διαπιστωθεί ότι τα στοιχεία που δηλώθηκαν με το Ευρωπαϊκό Ενιαίο Έγγραφο Σύμβασης (ΕΕΕΣ) είναι εκ προθέσεως απατηλά, ή έχουν υποβληθεί πλαστά αποδεικτικά στοιχεία, ή
- ii) δεν υποβληθούν στο προκαθορισμένο χρονικό διάστημα τα απαιτούμενα πρωτότυπα ή αντίγραφα των παραπάνω δικαιολογητικών, ή
- iii) από τα δικαιολογητικά που προσκομίσθηκαν νομίμως και εμπροθέσμως, δεν αποδεικνύεται η μη συνδρομή των λόγων αποκλεισμού σύμφωνα με την παράγραφο 2.2.3 (λόγοι αποκλεισμού) ή η πλήρωση μιας ή περισσότερων από τις απαιτήσεις των κριτηρίων ποιοτικής επιλογής σύμφωνα με τις παραγράφους 2.2.4 έως 2.2.8 (κριτήρια ποιοτικής επιλογής) της παρούσας.

Σε περίπτωση έγκαιρης και προσηκούσας ενημέρωσης της αναθέτουσας αρχής για μεταβολές στις προϋποθέσεις, τις οποίες ο προσωρινός ανάδοχος είχε δηλώσει με το Ευρωπαϊκό Ενιαίο Έγγραφο Σύμβασης (ΕΕΕΣ) ότι πληροί, οι οποίες μεταβολές επήλθαν ή για τις οποίες μεταβολές έλαβε γνώση μετά



Ψηφιακή Βεβαίωση Εγγράφου

Μπορείτε να ελέγξετε την ισχύ του εγγράφου
σκανάροντας το QR code ή εισάγοντας τον κωδικό
στο docs.gov.gr/validate



Κωδικός εγγράφου: eNveoYMHaNaaGUY7aU826g

: 40/102

την δήλωση και μέχρι την ημέρα της σύναψης της σύμβασης (οψιγενείς μεταβολές), δεν καταπίπτει υπέρ της Αναθέτουσας Αρχής η εγγύηση συμμετοχής του.

Αν κανένας από τους προσφέροντες δεν υποβάλλει αληθή ή ακριβή δήλωση ή δεν προσκομίσει ένα ή περισσότερα από τα απαιτούμενα έγγραφα και δικαιολογητικά ή δεν αποδείξει ότι: α) δεν βρίσκεται σε μία από τις καταστάσεις της παραγράφου 2.2.3 της παρούσας διακήρυξης και β) πληροί τα σχετικά κριτήρια ποιοτικής επιλογής τα οποία έχουν καθοριστεί σύμφωνα με τις παραγράφους 2.2.4 -2.2.8 της παρούσας διακήρυξης, η διαδικασία ματαιώνεται.

Η διαδικασία ελέγχου των παραπάνω δικαιολογητικών ολοκληρώνεται με τη σύνταξη πρακτικού από την Επιτροπή του Διαγωνισμού, στο οποίο αναγράφεται η τυχόν συμπλήρωση δικαιολογητικών σύμφωνα με όσα ορίζονται ανωτέρω (παράγραφος 3.1.2.1.) και τη διαβίβασή του στο αποφαινόμενο όργανο της αναθέτουσας αρχής για τη λήψη απόφασης είτε για την κατακύρωση της σύμβασης είτε για τη ματαίωση της διαδικασίας.

3.3 Κατακύρωση - σύναψη σύμβασης

3.3.1. Τα αποτελέσματα του ελέγχου των παραπάνω δικαιολογητικών και της εισήγησης της Επιτροπής επικυρώνονται με την απόφαση κατακύρωσης, στην οποία ενσωματώνεται η απόφαση έγκρισης των πρακτικών των περ. α & β της παρ. 2 του άρθρου 100 του ν. 4412/2016 (περί αξιολόγησης των δικαιολογητικών συμμετοχής, της τεχνικής και της οικονομικής προσφοράς).

Η αναθέτουσα αρχή κοινοποιεί, μέσω της λειτουργικότητας της «Επικοινωνίας», σε όλους τους οικονομικούς φορείς που έλαβαν μέρος στη διαδικασία ανάθεσης, εκτός από όσους αποκλείστηκαν οριστικά δυνάμει της παρ. 1 του άρθρου 72 του ν. 4412/2016, την απόφαση κατακύρωσης, στην οποία αναφέρονται υποχρεωτικά οι προθεσμίες για την αναστολή της σύναψης σύμβασης, σύμφωνα με τα άρθρα 360 έως 372 του ν. 4412/2016, μαζί με αντίγραφο όλων των πρακτικών της διαδικασίας ελέγχου και αξιολόγησης των προσφορών, και, επιπλέον, αναρτά τα δικαιολογητικά του προσωρινού αναδόχου στα «Συνημμένα Ηλεκτρονικού Διαγωνισμού». Μετά την έκδοση και κοινοποίηση της απόφασης κατακύρωσης οι προσφέροντες λαμβάνουν γνώση των λοιπών συμμετεχόντων στη διαδικασία και των στοιχείων που υποβλήθηκαν από αυτούς, με ενέργειες της αναθέτουσας αρχής. Κατά της απόφασης κατακύρωσης χωρεί προδικαστική προσφυγή στην Ενιαία Αρχή Δημόσιων Συμβάσεων (ΕΑΔΗΣΥ), σύμφωνα με τον υπ' αριθμ. Ν. 4912/2022, σύμφωνα με την παράγραφο 3.4 της παρούσας. Δεν επιτρέπεται η άσκηση άλλης διοικητικής προσφυγής κατά της ανωτέρω απόφασης.

3.3.2. Η απόφαση κατακύρωσης καθίσταται οριστική, εφόσον συντρέξουν οι ακόλουθες προϋποθέσεις σωρευτικά:

α) κοινοποιηθεί η απόφαση κατακύρωσης σε όλους τους οικονομικούς φορείς που δεν έχουν αποκλειστεί οριστικά,

β) παρέλθει άπρακτη η προθεσμία άσκησης προδικαστικής προσφυγής ή σε περίπτωση άσκησης, παρέλθει άπρακτη η προθεσμία άσκησης αίτησης αναστολής κατά της απόφασης της Ενιαίας Αρχής Δημόσιων Συμβάσεων (ΕΑΔΗΣΥ) και σε περίπτωση άσκησης αίτησης αναστολής κατά της απόφασης της αυτής, εκδοθεί απόφαση επί της αίτησης, με την επιφύλαξη της χορήγησης προσωρινής διαταγής, σύμφωνα με όσα ορίζονται στο τελευταίο εδάφιο της παρ. 4 του άρθρου 372 του ν. 4412/2016,

γ) δεν απαιτείται,

και

δ) ο προσωρινός ανάδοχος, υποβάλλει, στην περίπτωση που απαιτείται και έπειτα από σχετική



Ψηφιακή Βεβαίωση Εγγράφου

Μπορείτε να ελέγξετε την ισχύ του εγγράφου σκανάροντας το QR code ή εισάγοντας τον κωδικό στο docs.gov.gr/validate



Κωδικός εγγράφου: eNveoYMHaNaaGUY7aU826g

: 41/102

πρόσκληση, υπεύθυνη δήλωση, που υπογράφεται σύμφωνα με όσα ορίζονται στο άρθρο 79Α του ν. 4412/2016, στην οποία δηλώνεται ότι, δεν έχουν επέλθει στο πρόσωπό του οψιγενείς μεταβολές κατά την έννοια του άρθρου 104 του ν. 4412/2016 και μόνον στην περίπτωση του προσυμβατικού ελέγχου ή της άσκησης προδικαστικής προσφυγής κατά της απόφασης κατακύρωσης. Η υπεύθυνη δήλωση ελέγχεται από την αναθέτουσα αρχή και μνημονεύεται στο συμφωνητικό. Εφόσον δηλωθούν οψιγενείς μεταβολές, η δήλωση ελέγχεται από την Επιτροπή Διαγωνισμού, η οποία εισηγείται προς το αρμόδιο αποφαινόμενο όργανο.

Μετά από την οριστικοποίηση της απόφασης κατακύρωσης η αναθέτουσα αρχή προσκαλεί τον ανάδοχο, μέσω της λειτουργικότητας της «Επικοινωνίας» του ηλεκτρονικού διαγωνισμού στο ΕΣΗΔΗΣ, να προσέλθει για υπογραφή του συμφωνητικού, θέτοντάς του προθεσμία δεκαπέντε (15) ημερών από την κοινοποίηση της σχετικής ειδικής πρόσκλησης. Η σύμβαση θεωρείται συναφθείσα με την κοινοποίηση της πρόσκλησης του προηγούμενου εδαφίου στον ανάδοχο.

3.4 Προδικαστικές Προσφυγές - Προσωρινή και οριστική Δικαστική Προστασία

Α. Κάθε ενδιαφερόμενος, ο οποίος έχει ή είχε συμφέρον να του ανατεθεί η συγκεκριμένη δημόσια σύμβαση και έχει υποστεί ή ενδέχεται να υποστεί ζημία από εκτελεστή πράξη ή παράλειψη της αναθέτουσας αρχής κατά παράβαση της ευρωπαϊκής ενωσιακής ή εσωτερικής νομοθεσίας στον τομέα των δημοσίων συμβάσεων, έχει δικαίωμα να προσφύγει στην Ενιαία Αρχή Δημόσιων Συμβάσεων (ΕΑΔΗΣΥ) πρώην ΑΕΠΠ, σύμφωνα με τον υπ' αριθμ. Ν. 4912/2022, στρεφόμενος με προδικαστική προσφυγή, κατά πράξης ή παράλειψης της αναθέτουσας αρχής, προσδιορίζοντας ειδικώς τις νομικές και πραγματικές αιτιάσεις που δικαιολογούν το αίτημά του.

Σε περίπτωση προσφυγής κατά πράξης της αναθέτουσας αρχής, η προθεσμία για την άσκηση της προδικαστικής προσφυγής είναι:

(α) δέκα (10) ημέρες από την κοινοποίηση της προσβαλλόμενης πράξης στον ενδιαφερόμενο οικονομικό φορέα αν η πράξη κοινοποιήθηκε με ηλεκτρονικά μέσα ή τηλεομοιοτυπία ή

(β) δεκαπέντε (15) ημέρες από την κοινοποίηση της προσβαλλόμενης πράξης σε αυτόν αν χρησιμοποιήθηκαν άλλα μέσα επικοινωνίας, άλλως

(γ) δέκα (10) ημέρες από την πλήρη, πραγματική ή τεκμαιρόμενη, γνώση της πράξης που βλάπτει τα συμφέροντα του ενδιαφερόμενου οικονομικού φορέα. Ειδικά για την άσκηση προσφυγής κατά προκήρυξης, η πλήρης γνώση αυτής τεκμαίρεται μετά την πάροδο δεκαπέντε (15) ημερών από τη δημοσίευση στο ΚΗΜΔΗΣ.

Σε περίπτωση παράλειψης που αποδίδεται στην αναθέτουσα αρχή, η προθεσμία για την άσκηση της προδικαστικής προσφυγής είναι δεκαπέντε (15) ημέρες από την επομένη της συντέλεσης της προσβαλλόμενης παράλειψης.

Οι προθεσμίες ως προς την υποβολή των προδικαστικών προσφυγών και των παρεμβάσεων αρχίζουν την επομένη της ημέρας της προαναφερθείσας κατά περίπτωση κοινοποίησης ή γνώσης και λήγουν όταν περάσει ολόκληρη η τελευταία ημέρα και ώρα 23:59:59 και, αν αυτή είναι εξαιρετέα ή Σάββατο, όταν περάσει ολόκληρη η επομένη εργάσιμη ημέρα και ώρα 23:59:59.

Η προδικαστική προσφυγή συντάσσεται υποχρεωτικά με τη χρήση του τυποποιημένου εντύπου του Παραρτήματος Ι του π.δ/τος 39/2017 και κατατίθεται ηλεκτρονικά μέσω της λειτουργικότητας «Επικοινωνία» στην ηλεκτρονική περιοχή του συγκεκριμένου διαγωνισμού, επιλέγοντας την ένδειξη «Προδικαστική Προσφυγή» σύμφωνα με το άρθρο 18 της Κ.Υ.Α. Προμήθειες και Υπηρεσίες.



Ψηφιακή Βεβαίωση Εγγράφου

Μπορείτε να ελέγξετε την ισχύ του εγγράφου
σκανάροντας το QR code ή εισάγοντας τον κωδικό
στο docs.gov.gr/validate



Κωδικός εγγράφου: eNveoYMHaNaGUY7aU826g

: 42/102

Για το παραδεκτό της άσκησης της προδικαστικής προσφυγής κατατίθεται παράβολο από τον προσφεύγοντα υπέρ του Ελληνικού Δημοσίου, σύμφωνα με όσα ορίζονται στο άρθρο 363 Ν. 4412/2016 . Η επιστροφή του παραβόλου στον προσφεύγοντα γίνεται: α) σε περίπτωση ολικής ή μερικής αποδοχής της προσφυγής του, β) όταν η αναθέτουσα αρχή ανακαλεί την προσβαλλόμενη πράξη ή προβαίνει στην οφειλόμενη ενέργεια πριν από την έκδοση της απόφασης της Ενιαίας Αρχής Δημόσιων Συμβάσεων (ΕΑΔΗΣΥ), σύμφωνα με τον υπ' αριθμ. Ν. 4912/2022, επί της προσφυγής, γ) σε περίπτωση παραίτησης του προσφεύγοντα από την προσφυγή του έως και δέκα (10) ημέρες από την κατάθεση της προσφυγής.

Η προθεσμία για την άσκηση της προδικαστικής προσφυγής και η άσκησή της κωλύουν τη σύναψη της σύμβασης επί ποινή ακυρότητας, η οποία διαπιστώνεται με απόφαση της Ενιαίας Αρχής Δημόσιων Συμβάσεων (ΕΑΔΗΣΥ), σύμφωνα με τον υπ' αριθμ. Ν. 4912/2022, μετά από άσκηση προδικαστικής προσφυγής, σύμφωνα με το άρθρο 368 του ν. 4412/2016 και 20 π.δ. 39/2017. Όμως, μόνη η άσκηση της προδικαστικής προσφυγής δεν κωλύει την πρόοδο της διαγωνιστικής διαδικασίας, υπό την επιφύλαξη χορήγησης από το Κλιμάκιο προσωρινής προστασίας σύμφωνα με το άρθρο 366 παρ. 1-2 ν. 4412/2016 και 15 παρ. 1-4 π.δ. 39/2017.

Η προηγούμενη παράγραφος δεν εφαρμόζεται στην περίπτωση που, κατά τη διαδικασία σύναψης της παρούσας σύμβασης, υποβληθεί μόνο μία (1) προσφορά.

Μετά την, κατά τα ως άνω, ηλεκτρονική κατάθεση της προδικαστικής προσφυγής η αναθέτουσα αρχή, μέσω της λειτουργίας «Επικοινωνία»:

α) Κοινοποιεί την προσφυγή το αργότερο έως την επομένη εργάσιμη ημέρα από την κατάθεσή της σε κάθε ενδιαφερόμενο τρίτο, ο οποίος μπορεί να θίγεται από την αποδοχή της προσφυγής, προκειμένου να ασκήσει το, προβλεπόμενο από τα άρθρα 362 παρ. 3 και 7 π.δ. 39/2017, δικαίωμα παρέμβασής του στη διαδικασία εξέτασης της προσφυγής, για τη διατήρηση της ισχύος της προσβαλλόμενης πράξης, προσκομίζοντας όλα τα κρίσιμα έγγραφα που έχει στη διάθεσή του.

β) Διαβιβάζει στην Ενιαία Αρχή Δημόσιων Συμβάσεων (ΕΑΔΗΣΥ), το αργότερο εντός δεκαπέντε (15) ημερών από την ημέρα κατάθεσης, τον πλήρη φάκελο της υπόθεσης, τα αποδεικτικά κοινοποίησης στους ενδιαφερόμενους τρίτους αλλά και την Έκθεση Απόψεων της επί της προσφυγής. Στην Έκθεση Απόψεων η αναθέτουσα αρχή μπορεί να παραθέσει αρχική ή συμπληρωματική αιτιολογία για την υποστήριξη της προσβαλλόμενης με την προδικαστική προσφυγή πράξης.

γ) Κοινοποιεί σε όλα τα μέρη την Έκθεση Απόψεων, τις Παρεμβάσεις και τα σχετικά έγγραφα που τυχόν τη συνοδεύουν, μέσω του ηλεκτρονικού τόπου του διαγωνισμού το αργότερο έως την επομένη εργάσιμη ημέρα από την κατάθεσή τους.

δ) Συμπληρωματικά υπομνήματα κατατίθενται από οποιοδήποτε από τα μέρη μέσω της πλατφόρμας του ΕΣΗΔΗΣ το αργότερο εντός πέντε (5) ημερών από την κοινοποίηση των απόψεων της αναθέτουσας αρχής .

Η άσκηση της προδικαστικής προσφυγής αποτελεί προϋπόθεση για την άσκηση των ένδικων βοηθημάτων της αίτησης αναστολής και της αίτησης ακύρωσης του άρθρου 372 ν. 4412/2016 κατά των εκτελεστών πράξεων ή παραλείψεων της αναθέτουσας αρχής .

Β. Όποιος έχει έννομο συμφέρον μπορεί να ζητήσει, με το ίδιο δικόγραφο εφαρμοζόμενων αναλογικά των διατάξεων του π.δ. 18/1989, την αναστολή εκτέλεσης της απόφασης της Ενιαίας Αρχής Δημόσιων Συμβάσεων (ΕΑΔΗΣΥ) και την ακύρωσή της ενώπιον του αρμοδίου διοικητικού δικαστηρίου, το οποίο αποφαινεται αμετακλήτως. Δικαίωμα άσκησης των ίδιων ένδικων βοηθημάτων έχει και η αναθέτουσα αρχή αν η Ενιαία Αρχή Δημόσιων Συμβάσεων (ΕΑΔΗΣΥ) κάνει δεκτή την προδικαστική προσφυγή. Με τα ένδικα βοηθήματα της αίτησης αναστολής και της αίτησης ακύρωσης λογίζονται ως συμπροσβαλλόμενες με την απόφαση της Ενιαίας Αρχής Δημόσιων Συμβάσεων (ΕΑΔΗΣΥ) και όλες οι συναφείς προς την ανωτέρω



Ψηφιακή Βεβαίωση Εγγράφου

Μπορείτε να ελέγξετε την ισχύ του εγγράφου
σκανάροντας το QR code ή εισάγοντας τον κωδικό
στο docs.gov.gr/validate



Κωδικός εγγράφου: eNveoYMHaNaGUY7aU826g

: 43/102

απόφαση πράξεις ή παραλείψεις της αναθέτουσας αρχής, εφόσον έχουν εκδοθεί ή συντελεστεί αντιστοίχως έως τη συζήτηση της αίτησης αναστολής ή την πρώτη συζήτηση της αίτησης ακύρωσης

Η άσκηση της αίτησης αναστολής δεν εξαρτάται από την προηγούμενη άσκηση της αίτησης ακύρωσης. Η αίτηση αναστολής κατατίθεται στο ως άνω ακυρωτικό δικαστήριο μέσα σε προθεσμία δέκα (10) ημερών από κοινοποίηση ή την πλήρη γνώση της απόφασης επί της προδικαστικής προσφυγής και συζητείται το αργότερο εντός τριάντα (30) ημερών από την κατάθεσή της. Η άσκησή της κωλύει τη σύναψη της σύμβασης, εκτός εάν με την προσωρινή διαταγή ο αρμόδιος δικαστής αποφανθεί διαφορετικά. Για την άσκηση της αιτήσεως αναστολής κατατίθεται παράβολο αποκλειστικά διπλότυπο είσπραξης από τις Δημόσιες Οικονομικές Υπηρεσίες, σύμφωνα με τα ειδικότερα οριζόμενα στο άρθρο 372 παρ. 4 εδ. γ'-ζ' του ν. 4412/2016. Με την κατάθεση της αιτήσεως αναστολής η προθεσμία άσκησης της αίτησης ακύρωσης διακόπτεται και αρχίζει από την επίδοση της σχετικής απόφασης. Ο διάδικος που πέτυχε υπέρ αυτού την αναστολή της εκτέλεσης της προσβαλλόμενης πράξης, οφείλει μέσα σε προθεσμία δέκα (10) ημερών από την επίδοση της απόφασης αυτής, να ασκήσει την αίτηση ακύρωσης, διαφορετικά αίρεται αυτοδικαίως η ισχύς της αναστολής.

Γ. Διαφορές από τον συγκεκριμένο διαγωνισμό που ανακύπτουν: α) από πράξεις της αναθέτουσας αρχής οι οποίες κοινοποιούνται στον θιγόμενο, ή των οποίων προκύπτει εκ μέρους του πλήρης γνώση, μετά την 1.9.2021, β) από παραλείψεις που συντελούνται από μέρους της μετά την 1.9.2021, εκδικάζονται με τις νέες ειδικές οικονομικές διατάξεις του άρθρου 372 ν. 4412/2016 όπως αντικαταστάθηκε με το άρθρο 138 ν. 4782/2021, σύμφωνα με τις οποίες:

Με το ίδιο δικόγραφο δύναται δικονομικά να ασκηθεί αίτηση αναστολής εκτέλεσης και ακύρωσης των αποφάσεων της Ενιαία Αρχή Δημόσιων Συμβάσεων (ΕΑΔΗΣΥ).

Η προθεσμία για την άσκηση και η άσκηση της αίτησης ενώπιον του αρμοδίου δικαστηρίου κωλύουν, εκ του νόμου, τη σύναψη της σύμβασης μέχρι την έκδοση της οριστικής δικαστικής απόφασης, εκτός εάν με προσωρινή διαταγή το δικαστήριο αυτό αποφανθεί διαφορετικά. Επίσης, η προθεσμία για την άσκηση και η άσκηση της αίτησης κωλύουν την πρόοδο της διαδικασίας ανάθεσης για χρονικό διάστημα δεκαπέντε (15) ημερών από την άσκηση της αίτησης, εκτός εάν με προσωρινή διαταγή το δικαστήριο αυτό αποφανθεί διαφορετικά.

3.5 Ματαίωση Διαδικασίας

Η αναθέτουσα αρχή ματαιώνει ή δύναται να ματαιώσει εν όλω ή εν μέρει, αιτιολογημένα, τη διαδικασία ανάθεσης, για τους λόγους και υπό τους όρους του άρθρου 106 του ν. 4412/2016, μετά από γνώμη της αρμόδιας Επιτροπής του Διαγωνισμού. Επίσης, αν διαπιστωθούν σφάλματα ή παραλείψεις σε οποιοδήποτε στάδιο της διαδικασίας ανάθεσης, μπορεί, μετά από γνώμη της ως άνω Επιτροπής, να ακυρώσει μερικώς τη διαδικασία ή να αναμορφώσει ανάλογα το αποτέλεσμα της ή να αποφασίσει την επανάληψή της από το σημείο που εμφιλοχώρησε το σφάλμα ή η παράλειψη.

Ειδικότερα, η αναθέτουσα αρχή ματαιώνει τη διαδικασία σύναψης όταν αυτή αποβεί άγονη είτε λόγω μη υποβολής προσφοράς είτε λόγω απόρριψης όλων των προσφορών, καθώς και στην περίπτωση του δευτέρου εδαφίου της παρ. 7 του άρθρου 105, περί κατακύρωσης και σύναψης σύμβασης.

Επίσης μπορεί να ματαιώσει τη διαδικασία: α) λόγω παράτυπης διεξαγωγής της διαδικασίας ανάθεσης, εκτός εάν μπορεί να θεραπεύσει το σφάλμα ή την παράλειψη σύμφωνα με την παρ. 3 του άρθρου 106, β) αν οι οικονομικές και τεχνικές παράμετροι που σχετίζονται με τη διαδικασία ανάθεσης άλλαξαν ουσιωδώς και η εκτέλεση του συμβατικού αντικειμένου δεν ενδιαφέρει πλέον την αναθέτουσα αρχή ή τον φορέα για τον οποίο προορίζεται το υπό ανάθεση αντικείμενο, γ) αν λόγω ανωτέρας βίας, δεν είναι δυνατή η



Ψηφιακή Βεβαίωση Εγγράφου

Μπορείτε να ελέγξετε την ισχύ του εγγράφου σκανάροντας το QR code ή εισάγοντας τον κωδικό στο docs.gov.gr/validate



Κωδικός εγγράφου: eNveoYMHaNaaGUY7aU826g

: 44/102

κανονική εκτέλεση της σύμβασης, δ) αν η επιλεγείσα προσφορά κριθεί ως μη συμφέρουσα από οικονομική άποψη, ε) στην περίπτωση των παρ. 3 και 4 του άρθρου 97, περί χρόνου ισχύος προσφορών, στ) για άλλους επιτακτικούς λόγους δημοσίου συμφέροντος, όπως ιδίως, δημόσιας υγείας ή προστασίας του περιβάλλοντος.

 Ευρωπαϊκή Ένωση Ευρωπαϊκό Κοινωνικό Ταμείο	 ΕΛΛΗΝΙΚΗ ΔΗΜΟΚΡΑΤΙΑ ΥΠΟΥΡΓΕΙΟ ΑΝΑΠΤΥΞΗΣ ΚΑΙ ΕΠΕΝΔΥΣΕΩΝ ΕΙΔΙΚΗ ΓΡΑΜΜΑΤΕΙΑ ΔΙΑΧΕΙΡΙΣΗΣ ΠΡΟΓΡΑΜΜΑΤΩΝ ΕΤΠΑ & ΤΣ ΕΥΔ ΠΡΟΓΡΑΜΜΑΤΟΣ «ΑΝΤΑΓΩΝΙΣΤΙΚΟΤΗΤΑ»	ΕΠΑνεΚ 2014-2020 ΕΠΙΧΕΙΡΗΣΙΑΚΟ ΠΡΟΓΡΑΜΜΑ ΑΝΤΑΓΩΝΙΣΤΙΚΟΤΗΤΑ ΕΠΙΧΕΙΡΗΜΑΤΙΚΟΤΗΤΑ ΚΑΙΝΟΤΟΜΙΑ	 ΕΣΠΑ 2014-2020 ανάπτυξη - εργασία - αλληλεγγύη
Με τη συγχρηματοδότηση της Ελλάδας και της Ευρωπαϊκής Ένωσης			

Ψηφιακή Βεβαίωση Εγγράφου

Μπορείτε να ελέγξετε την ισχύ του εγγράφου
σκανάροντας το QR code ή εισάγοντας τον κωδικό
στο docs.gov.gr/validate



4. ΟΡΟΙ ΕΚΤΕΛΕΣΗΣ ΤΗΣ ΣΥΜΒΑΣΗΣ

4.1 Εγγυήσεις (καλής εκτέλεσης, προκαταβολής, καλής λειτουργίας)

4.1.1 Εγγύηση καλής εκτέλεσης και εγγύηση προκαταβολής:

Για την υπογραφή της σύμβασης απαιτείται η παροχή εγγύησης καλής εκτέλεσης, σύμφωνα με το άρθρο 72 παρ. 4 του ν. 4412/2016, το ύψος της οποίας ανέρχεται σε ποσοστό 4% επί της εκτιμώμενης αξίας της σύμβασης ή του τμήματος της σύμβασης, χωρίς να συμπεριλαμβάνονται τα δικαιώματα προαίρεσης και κατατίθεται μέχρι και την υπογραφή του συμφωνητικού.

Η εγγύηση καλής εκτέλεσης, προκειμένου να γίνει αποδεκτή, πρέπει να περιλαμβάνει κατ' ελάχιστον τα αναφερόμενα στην παράγραφο 2.1.5. στοιχεία της παρούσας και επιπλέον τον αριθμό και τον τίτλο της σχετικής σύμβασης ή να συμπληρωθεί το υπόδειγμα εγγυητικής καλής εκτέλεσης. Το περιεχόμενο της είναι σύμφωνο με το υπόδειγμα που περιλαμβάνεται στο Παράρτημα VIII και τα οριζόμενα στο άρθρο 72 του ν. 4412/2016.

Η εγγύηση καλής εκτέλεσης της σύμβασης καλύπτει συνολικά και χωρίς διακρίσεις την εφαρμογή όλων των όρων της σύμβασης και κάθε απαίτηση της αναθέτουσας αρχής έναντι του αναδόχου.

Σε περίπτωση τροποποίησης της σύμβασης κατά την παράγραφο 4.5, η οποία συνεπάγεται αύξηση της συμβατικής αξίας, ο ανάδοχος οφείλει να καταθέσει μέχρι την υπογραφή της τροποποιημένης σύμβασης, συμπληρωματική εγγύηση καλής εκτέλεσης, το ύψος της οποίας ανέρχεται σε ποσοστό 4% επί του ποσού της αύξησης της αξίας της σύμβασης.

Η εγγύηση καλής εκτέλεσης καταπίπτει υπέρ της αναθέτουσας αρχής στην περίπτωση παραβίασης, από τον ανάδοχο, των όρων της σύμβασης, όπως αυτή ειδικότερα ορίζει.

Ο χρόνος ισχύος της εγγύησης καλής εκτέλεσης πρέπει να είναι μεγαλύτερος από τον συμβατικό χρόνο φόρτωσης ή παράδοσης, για διάστημα 9 (εννέα) μηνών.

Η/Οι εγγύηση/εις καλής εκτέλεσης επιστρέφεται/ονται στο σύνολο του/ς μετά από την ποσοτική και ποιοτική παραλαβή του συνόλου του αντικειμένου της σύμβασης.

Σε περίπτωση που στο πρωτόκολλο οριστικής και ποσοτικής παραλαβής αναφέρονται παρατηρήσεις ή υπάρχει εκπρόθεσμη παράδοση, η επιστροφή των εγγυήσεων καλής εκτέλεσης γίνεται μετά από την αντιμετώπιση, σύμφωνα με όσα προβλέπονται, των παρατηρήσεων και του εκπρόθεσμου. Αν τα αγαθά είναι διαιρετά και η παράδοση γίνεται, σύμφωνα με τη σύμβαση, τμηματικά, οι εγγυήσεις καλής εκτέλεσης και προκαταβολής αποδεσμεύονται σταδιακά, κατά το ποσόν που αναλογεί στην αξία του μέρους της ποσότητας των αγαθών που παραλήφθηκε οριστικά. Για τη σταδιακή αποδέσμευσή τους απαιτείται προηγούμενη γνωμοδότηση του αρμόδιου συλλογικού οργάνου. Εάν στο πρωτόκολλο παραλαβής αναφέρονται παρατηρήσεις ή υπάρχει εκπρόθεσμη παράδοση, η παραπάνω σταδιακή αποδέσμευση γίνεται μετά από την αντιμετώπιση, σύμφωνα με όσα προβλέπονται, των παρατηρήσεων και του εκπρόθεσμου.

4.1.2. Εγγύηση καλής λειτουργίας

Απαιτείται η προσκόμιση «εγγύηση καλής λειτουργίας» για την αποκατάσταση των ελαττωμάτων που ανακύπτουν ή των ζημιών που προκαλούνται από δυσλειτουργία των αγαθών κατά την περίοδο εγγύησης καλής λειτουργίας. Το ύψος της ανέρχεται σε ποσοστό 5% της εκτιμώμενης αξίας της σύμβασης. Η επιστροφή της ανωτέρω εγγύησης λαμβάνει χώρα μετά από την ολοκλήρωση της περιόδου εγγύησης καλής λειτουργίας, σύμφωνα και με τα οριζόμενα στην παράγραφο 6.6 της παρούσας.



Ψηφιακή Βεβαίωση Εγγράφου

Μπορείτε να ελέγξετε την ισχύ του εγγράφου
σκανάροντας το QR code ή εισάγοντας τον κωδικό
στο docs.gov.gr/validate



Κωδικός εγγράφου: eNveoYMHaNaGUY7aU826g

: 46/102

4.2 Συμβατικό Πλαίσιο - Εφαρμοστέα Νομοθεσία

Κατά την εκτέλεση της σύμβασης εφαρμόζονται οι διατάξεις του ν. 4412/2016, οι όροι της παρούσας διακήρυξης και συμπληρωματικά ο Αστικός Κώδικας.

4.3 Όροι εκτέλεσης της σύμβασης

4.3.1 Κατά την εκτέλεση της σύμβασης ο ανάδοχος τηρεί τις υποχρεώσεις στους τομείς του περιβαλλοντικού, κοινωνικοασφαλιστικού και εργατικού δικαίου, που έχουν θεσπισθεί με το δίκαιο της Ένωσης, το εθνικό δίκαιο, συλλογικές συμβάσεις ή διεθνείς διατάξεις περιβαλλοντικού, κοινωνικοασφαλιστικού και εργατικού δικαίου, οι οποίες απαριθμούνται στο Παράρτημα Χ του Προσαρτήματος Α΄.

Η τήρηση των εν λόγω υποχρεώσεων από τον ανάδοχο και τους υπεργολάβους του ελέγχεται και βεβαιώνεται από τα όργανα που επιβλέπουν την εκτέλεση της σύμβασης και τις αρμόδιες δημόσιες αρχές και υπηρεσίες που ενεργούν εντός των ορίων της ευθύνης και της αρμοδιότητάς τους.

4.3.2 Στις συμβάσεις προμηθειών προϊόντων που εμπίπτουν στο πεδίο εφαρμογής του ν. 2939/2001, επιπλέον του όρου της παρ. 4.3.1 περιλαμβάνεται ο όρος ότι ο ανάδοχος υποχρεούται κατά την υπογραφή της σύμβασης και καθ' όλη τη διάρκεια εκτέλεσης να τηρεί τις υποχρεώσεις των παραγράφων 2 και 11 του άρθρου 4β ή και της παρ. 1 του άρθρου 12 ή και της παρ. 1 του άρθρου 16 του ν.2939/2001. Η τήρηση των υποχρεώσεων ελέγχεται από την αναθέτουσα αρχή μέσω του αρχείου δημοσιοποίησης εγγεγραμμένων παραγωγών στο Εθνικό Μητρώο Παραγωγών (ΕΜΠΑ) που τηρείται στην ηλεκτρονική σελίδα του Ε.Ο.ΑΝ. εντός της προθεσμίας της παραγράφου 4 του άρθρου 105 του ν. 4412/2016 και αποτελεί προϋπόθεση για την υπογραφή του συμφωνητικού, στο οποίο γίνεται υποχρεωτικά μνεία του αριθμού ΕΜΠΑ του υπόχρεου παραγωγού. Η μη τήρηση των υποχρεώσεων της παρούσας παραγράφου έχει τις συνέπειες της παραγράφου 7 του άρθρου 105 του ν. 4412/2016.

4.4 Υπεργολαβία

4.4.1. Ο Ανάδοχος δεν απαλλάσσεται από τις συμβατικές του υποχρεώσεις και ευθύνες λόγω ανάθεσης της εκτέλεσης τμήματος/τμημάτων της σύμβασης σε υπεργολάβους. Η τήρηση των υποχρεώσεων της παρ. 2 του άρθρου 18 του ν. 4412/2016 από υπεργολάβους δεν αίρει την ευθύνη του κυρίου αναδόχου.

4.4.2. Κατά την υπογραφή της σύμβασης ο κύριος ανάδοχος υποχρεούται να αναφέρει στην αναθέτουσα αρχή το όνομα, τα στοιχεία επικοινωνίας και τους νόμιμους εκπροσώπους των υπεργολάβων του, οι οποίοι συμμετέχουν στην εκτέλεση αυτής, εφόσον είναι γνωστά τη συγκεκριμένη χρονική στιγμή. Επιπλέον, υποχρεούται να γνωστοποιεί στην αναθέτουσα αρχή κάθε αλλαγή των πληροφοριών αυτών, κατά τη διάρκεια της σύμβασης, καθώς και τις απαιτούμενες πληροφορίες σχετικά με κάθε νέο υπεργολάβο, τον οποίο ο κύριος ανάδοχος χρησιμοποιεί εν συνεχεία στην εν λόγω σύμβαση, προσκομίζοντας τα σχετικά συμφωνητικά/δηλώσεις συνεργασίας. Σε περίπτωση διακοπής της συνεργασίας του Αναδόχου με υπεργολάβο/ υπεργολάβους της σύμβασης, αυτός υποχρεούται σε άμεση γνωστοποίηση της διακοπής αυτής στην Αναθέτουσα Αρχή, οφείλει δε να διασφαλίσει την ομαλή εκτέλεση του τμήματος/ των τμημάτων της σύμβασης είτε από τον ίδιο, είτε από νέο υπεργολάβο τον οποίο θα γνωστοποιήσει στην αναθέτουσα αρχή κατά την ως άνω διαδικασία.

4.4.3. Η αναθέτουσα αρχή επαληθεύει τη συνδρομή των λόγων αποκλεισμού για τους υπεργολάβους, όπως αυτοί περιγράφονται στην παράγραφο 2.2.3. και με τα αποδεικτικά μέσα της παραγράφου 2.2.9.2 της παρούσας, εφόσον το(α) τμήμα(τα) της σύμβασης, το(α) οποίο(α) ο ανάδοχος προτίθεται να αναθέσει



Ψηφιακή Βεβαίωση Εγγράφου



Μπορείτε να ελέγξετε την ισχύ του εγγράφου
σκανάροντας το QR code ή εισάγοντας τον κωδικό
στο docs.gov.gr/validate

Κωδικός εγγράφου: eNveoYMHaNaGUY7aU826g

: 47/102

υπό μορφή υπεργολαβίας σε τρίτους, υπερβαίνουν σωρευτικά το ποσοστό του τριάντα τοις εκατό (30%) της συνολικής αξίας της σύμβασης. Επιπλέον, προκειμένου να μην αθετούνται οι υποχρεώσεις της παρ. 2 του άρθρου 18 του ν. 4412/2016, δύναται να επαληθεύσει τους ως άνω λόγους και για τμήμα ή τμήματα της σύμβασης που υπολείπονται του ως άνω ποσοστού.

Όταν από την ως άνω επαλήθευση προκύπτει ότι συντρέχουν λόγοι αποκλεισμού απαιτεί ή δύναται να απαιτήσει την αντικατάστασή του, κατά τα ειδικότερα αναφερόμενα στις παρ. 5 και 6 του άρθρου 131 του ν. 4412/2016.

4.5 Τροποποίηση σύμβασης κατά τη διάρκειά της

Η σύμβαση μπορεί να τροποποιείται κατά τη διάρκειά της, χωρίς να απαιτείται νέα διαδικασία σύναψης σύμβασης, μόνο σύμφωνα με τους όρους και τις προϋποθέσεις του άρθρου 132 του ν. 4412/2016 και κατόπιν γνωμοδότησης και κατόπιν γνωμοδότησης του αρμοδίου οργάνου της αναθέτουσας αρχής και προηγούμενης σύμφωνης γνώμης της Ειδικής Υπηρεσίας Διαχείρισης ΕΠ Ανταγωνιστικότητα, Επιχειρηματικότητα και Καινοτομία περί τροποποίησεως αυτής.

Μετά τη λύση της σύμβασης λόγω της έκπτωσης του αναδόχου, σύμφωνα με το άρθρο 203 του ν. 4412/2016 και την παράγραφο 5.2. της παρούσας, όπως και σε περίπτωση καταγγελίας για όλους λόγους της παραγράφου 4.6, πλην αυτού της περ. (α), η αναθέτουσα αρχή δύναται να προσκαλέσει τον επόμενο, κατά σειρά κατάταξης οικονομικό φορέα που συμμετέχει στην παρούσα διαδικασία ανάθεσης της συγκεκριμένης σύμβασης και να του προτείνει να αναλάβει το ανεκτέλεστο αντικείμενο της σύμβασης, με τους ίδιους όρους και προϋποθέσεις και σε τίμημα που δεν θα υπερβαίνει την προσφορά που αυτός είχε υποβάλει (ρήτρα υποκατάστασης). Η σύμβαση συνάπτεται εφόσον εντός της τεθείσας προθεσμίας περιέλθει στην αναθέτουσα αρχή έγγραφη και ανεπιφύλακτη αποδοχή της. Η άπρακτη πάροδος της προθεσμίας θεωρείται ως απόρριψη της πρότασης.

4.6 Δικαίωμα μονομερούς λύσης της σύμβασης

4.6.1. Η αναθέτουσα αρχή μπορεί, με τις προϋποθέσεις που ορίζουν οι κείμενες διατάξεις, να καταγγείλει τη σύμβαση κατά τη διάρκεια της εκτέλεσής της, εφόσον:

- α) η σύμβαση υποστεί ουσιώδη τροποποίηση, κατά την έννοια της παρ. 4 του άρθρου 132 του ν. 4412/2016, που θα απαιτούσε νέα διαδικασία σύναψης σύμβασης
- β) ο ανάδοχος, κατά το χρόνο της ανάθεσης της σύμβασης, τελούσε σε μια από τις καταστάσεις που αναφέρονται στην παράγραφο 2.2.3.1 και, ως εκ τούτου, θα έπρεπε να έχει αποκλειστεί από τη διαδικασία σύναψης της σύμβασης,
- γ) η σύμβαση δεν έπρεπε να ανατεθεί στον ανάδοχο λόγω σοβαρής παραβίασης των υποχρεώσεων που υπέχει από τις Συνθήκες και την Οδηγία 2014/24/ΕΕ, η οποία έχει αναγνωριστεί με απόφαση του Δικαστηρίου της Ένωσης στο πλαίσιο διαδικασίας δυνάμει του άρθρου 258 της ΣΛΕΕ.



Ψηφιακή Βεβαίωση Εγγράφου

Μπορείτε να ελέγξετε την ισχύ του εγγράφου
σκανάροντας το QR code ή εισάγοντας τον κωδικό
στο docs.gov.gr/validate



5. ΕΙΔΙΚΟΙ ΟΡΟΙ ΕΚΤΕΛΕΣΗΣ ΤΗΣ ΣΥΜΒΑΣΗΣ

5.1 Τρόπος πληρωμής

5.1.1. Η πληρωμή του αναδόχου θα πραγματοποιηθεί με τον πιο κάτω τρόπο :

α) Το **100%** της συμβατικής αξίας μετά την οριστική παραλαβή και τοποθέτηση και διαπίστωση καλής λειτουργίας των υλικών και την κατάθεση σχετικού αιτήματος πληρωμής.

Η πληρωμή του συμβατικού τιμήματος θα γίνεται με την προσκόμιση των νομίμων παραστατικών και δικαιολογητικών που προβλέπονται από τις διατάξεις του άρθρου 200 παρ. 4 του ν. 4412/2016, καθώς και κάθε άλλου δικαιολογητικού που τυχόν ήθελε ζητηθεί από τις αρμόδιες υπηρεσίες που διενεργούν τον έλεγχο και την πληρωμή.

5.1.2. Τον Ανάδοχο βαρύνουν οι υπέρ τρίτων κρατήσεις, ως και κάθε άλλη επιβάρυνση, σύμφωνα με την κείμενη νομοθεσία, μη συμπεριλαμβανομένου Φ.Π.Α., για την παράδοση του υλικού στον τόπο και με τον τρόπο που προβλέπεται στα έγγραφα της σύμβασης.

Ιδίως βαρύνεται με τις ακόλουθες κρατήσεις:

α) Κράτηση 0,1% η οποία υπολογίζεται επί της αξίας κάθε πληρωμής προ φόρων και κρατήσεων της αρχικής, καθώς και κάθε συμπληρωματικής σύμβασης Υπέρ της Ενιαίας αρχής Δημοσίων Συμβάσεων (άρθρο 7 ν. 4912/2022)

β) Κράτηση ύψους 0,02% υπέρ της ανάπτυξης και συντήρησης του ΟΠΣ ΕΣΗΔΗΣ, η οποία υπολογίζεται επί της αξίας, εκτός ΦΠΑ, της αρχικής, καθώς και κάθε συμπληρωματικής σύμβασης. Το ποσό αυτό παρακρατείται σε κάθε πληρωμή από την αναθέτουσα αρχή στο όνομα και για λογαριασμό του Υπουργείου Ψηφιακής Διακυβέρνησης, σύμφωνα με την παρ. 6 του άρθρου 36 του ν. 4412/2016.

Οι υπέρ τρίτων κρατήσεις υπόκεινται στο εκάστοτε ισχύον αναλογικό τέλος χαρτοσήμου 3 % και στην επ' αυτού εισφορά υπέρ ΟΓΑ 20%.

Με κάθε πληρωμή θα γίνεται η προβλεπόμενη από την κείμενη νομοθεσία παρακράτηση φόρου εισοδήματος επί του καθαρού ποσού.

Με κάθε πληρωμή θα γίνεται η προβλεπόμενη από την κείμενη νομοθεσία παρακράτηση φόρου εισοδήματος επί του καθαρού ποσού.»

Οι ανωτέρω αναφερόμενες κρατήσεις θα προσαρμοστούν σύμφωνα με τις προβλέψεις του Ν. 4912/2022, εφόσον τεθεί σε ισχύ η κατάργηση των Άρθρων 1-10 του Ν. 4013/2011.

5.2 Κήρυξη οικονομικού φορέα εκπτώτου - Κυρώσεις

5.2.1. Ο ανάδοχος κηρύσσεται υποχρεωτικά έκπτωτος από τη σύμβαση και από κάθε δικαίωμα που απορρέει από αυτήν, με απόφαση της αναθέτουσας αρχής, ύστερα από γνωμοδότηση του αρμόδιου συλλογικού οργάνου (Επιτροπή Παρακολούθησης και Παραλαβής):

α) στην περίπτωση της παρ. 7 του άρθρου 105 περί κατακύρωσης και σύναψης σύμβασης,

β) στην περίπτωση που δεν εκπληρώσει τις υποχρεώσεις του που απορρέουν από τη σύμβαση ή/και δεν συμμορφωθεί με τις σχετικές γραπτές εντολές της υπηρεσίας, που είναι σύμφωνες με τη σύμβαση ή τις κείμενες διατάξεις, εντός του συμφωνημένου χρόνου εκτέλεσης της σύμβασης,



Ψηφιακή Βεβαίωση Εγγράφου

Μπορείτε να ελέγξετε την ισχύ του εγγράφου
σκανάροντας το QR code ή εισάγοντας τον κωδικό
στο docs.gov.gr/validate



Κωδικός εγγράφου: eNveoYMHaNaaGUY7aU826g

: 49/102

γ) εφόσον δεν φορτώσει, δεν παραδώσει ή δεν αντικαταστήσει τα συμβατικά αγαθά ή δεν επισκευάσει ή δεν συντηρήσει αυτά μέσα στον συμβατικό χρόνο ή στον χρόνο παράτασης που του δόθηκε, σύμφωνα με όσα προβλέπονται στο άρθρο 206 του ν. 4412/2016 και την παράγραφο Α του παραρτήματος Ι της παρούσας με την επιφύλαξη της επόμενης παραγράφου.

Στην περίπτωση συνδρομής λόγου έκπτωσης του αναδόχου από σύμβαση κατά την ως άνω περίπτωση γ, η αναθέτουσα αρχή κοινοποιεί στον ανάδοχο ειδική όχληση, η οποία μνημονεύει τις διατάξεις του άρθρου 203 του ν. 4412/2016 και περιλαμβάνει συγκεκριμένη περιγραφή των ενεργειών στις οποίες οφείλει να προβεί ο ανάδοχος, προκειμένου να συμμορφωθεί, μέσα σε προθεσμία εικοσι (20) ημερών από την κοινοποίηση της ανωτέρω όχλησης. Αν η προθεσμία που τεθεί με την ειδική όχληση, παρέλθει, χωρίς ο ανάδοχος να συμμορφωθεί, κηρύσσεται έκπτωτος μέσα σε προθεσμία τριάντα (30) ημερών από την άπρακτη πάροδο της προθεσμίας συμμόρφωσης, με απόφαση της αναθέτουσας αρχής.

Ο ανάδοχος δεν κηρύσσεται έκπτωτος για λόγους που αφορούν σε υπαιτιότητα του φορέα εκτέλεσης της σύμβασης ή αν συντρέχουν λόγοι ανωτέρας βίας.

Στον οικονομικό φορέα, που κηρύσσεται έκπτωτος από τη σύμβαση, επιβάλλονται, με απόφαση του αποφαινόμενου οργάνου, ύστερα από γνωμοδότηση του αρμόδιου οργάνου, το οποίο υποχρεωτικά καλεί τον ενδιαφερόμενο προς παροχή εξηγήσεων, αθροιστικά οι παρακάτω κυρώσεις:

α) ολική κατάπτωση της εγγύησης συμμετοχής ή καλής εκτέλεσης της σύμβασης κατά περίπτωση,

γ) Καταλογισμός του διαφέροντος, που προκύπτει εις βάρος της αναθέτουσας αρχής, εφόσον αυτή προμηθευτεί τα αγαθά, που δεν προσκομίστηκαν προσηκόντως από τον έκπτωτο οικονομικό φορέα, αναθέτοντας το ανεκτέλεστο αντικείμενο της σύμβασης στον επόμενο κατά σειρά κατάταξης οικονομικό φορέα που είχε λάβει μέρος στη διαδικασία ανάθεσης της σύμβασης. Αν ο οικονομικός φορέας του προηγούμενου εδαφίου δεν αποδεχθεί την ανάθεση της σύμβασης, η αναθέτουσα αρχή μπορεί να προμηθευτεί τα αγαθά, που δεν προσκομίστηκαν προσηκόντως από τον έκπτωτο οικονομικό φορέα, από τρίτο οικονομικό φορέα είτε με διενέργεια νέας διαδικασίας ανάθεσης σύμβασης είτε με προσφυγή στη διαδικασία διαπραγμάτευσης, χωρίς προηγούμενη δημοσίευση, εφόσον συντρέχουν οι προϋποθέσεις του άρθρου 32 του ν. 4412/2016. Το διαφέρον υπολογίζεται με τον ακόλουθο τύπο:

$\Delta = (\text{TKT} - \text{TKE}) \times \Pi$ Όπου: Δ = Διαφέρον που θα προκύψει εις βάρος της αναθέτουσας αρχής, εφόσον αυτή προμηθευτεί τα αγαθά που δεν προσκομίστηκαν προσηκόντως από τον έκπτωτο οικονομικό φορέα, σύμφωνα με τα ανωτέρω αναφερόμενα. Το διαφέρον λαμβάνει θετικές τιμές, αλλιώς θεωρείται ίσο με μηδέν.

TKT = Τιμή κατακύρωσης της προμήθειας των αγαθών, που δεν προσκομίστηκαν προσηκόντως από τον έκπτωτο οικονομικό φορέα στον νέο ανάδοχο.

TKE = Τιμή κατακύρωσης της προμήθειας των αγαθών, που δεν προσκομίστηκαν προσηκόντως από τον έκπτωτο οικονομικό φορέα, σύμφωνα με τη σύμβαση από την οποία κηρύχθηκε έκπτωτος ο οικονομικός φορέας.

Π = Συντελεστής προσαύξησης προσδιορισμού της έμμεσης ζημίας που προκαλείται στην αναθέτουσα αρχή από την έκπτωση του αναδόχου ο οποίος λαμβάνει την τιμή 1,01.

Ο καταλογισμός του διαφέροντος επιβάλλεται στον έκπτωτο οικονομικό φορέα με απόφαση της αναθέτουσας αρχής, που εκδίδεται σε αποκλειστική προθεσμία δεκαοκτώ (18) μηνών μετά την έκδοση και την κοινοποίηση της απόφασης κήρυξης εκπτώτου, και εφόσον κατακυρωθεί η προμήθεια των αγαθών που δεν προσκομίστηκαν προσηκόντως από τον έκπτωτο οικονομικό φορέα σε τρίτο οικονομικό φορέα. Για την είσπραξη του διαφέροντος από τον έκπτωτο οικονομικό φορέα μπορεί να εφαρμόζεται η διαδικασία του Κώδικα Είσπραξης Δημόσιων Εσόδων. Το διαφέρον εισπράττεται υπέρ της αναθέτουσας αρχής.



Ψηφιακή Βεβαίωση Εγγράφου

Μπορείτε να ελέγξετε την ισχύ του εγγράφου
σκανόντας το QR code ή εισάγοντας τον κωδικό
στο docs.gov.gr/validate



Κωδικός εγγράφου: eNveoYMHaNaGUY7aU826g

: 50/102

δ) Επιπλέον, μπορεί να επιβληθεί προσωρινός αποκλεισμός του αναδόχου από το σύνολο των συμβάσεων προμηθειών ή υπηρεσιών των φορέων που εμπύπτουν στις διατάξεις του ν. 4412/2016 κατά τα ειδικότερα προβλεπόμενα στο άρθρο 74 του ως άνω νόμου, περί αποκλεισμού οικονομικού φορέα από δημόσιες συμβάσεις.

5.2.2. Αν το υλικό φορτωθεί - παραδοθεί ή αντικατασταθεί μετά τη λήξη του συμβατικού χρόνου και μέχρι λήξης του χρόνου της παράτασης που χορηγήθηκε, σύμφωνα με το άρθρο 206 του Ν.4412/16, επιβάλλεται πρόστιμο πέντε τοις εκατό (5%) επί της συμβατικής αξίας της ποσότητας που παραδόθηκε εκπρόθεσμα.

Το παραπάνω πρόστιμο υπολογίζεται επί της συμβατικής αξίας των εκπρόθεσμα παραδοθέντων υλικών, χωρίς ΦΠΑ. Εάν τα υλικά που παραδόθηκαν εκπρόθεσμα επηρεάζουν τη χρησιμοποίηση των υλικών που παραδόθηκαν εμπρόθεσμα, το πρόστιμο υπολογίζεται επί της συμβατικής αξίας της συνολικής ποσότητας αυτών.

Κατά τον υπολογισμό του χρονικού διαστήματος της καθυστέρησης για φόρτωση- παράδοση ή αντικατάσταση των υλικών, με απόφαση του αποφαινομένου οργάνου, ύστερα από γνωμοδότηση του αρμοδίου οργάνου, δεν λαμβάνεται υπόψη ο χρόνος που παρήλθε πέραν του εύλογου, κατά τα διάφορα στάδια των διαδικασιών, για το οποίο δεν ευθύνεται ο ανάδοχος και παρατείνεται, αντίστοιχα, ο χρόνος φόρτωσης - παράδοσης.

Η είσπραξη του προστίμου και των τόκων επί της προκαταβολής γίνεται με παρακράτηση από το ποσό πληρωμής του αναδόχου ή, σε περίπτωση ανεπάρκειας ή έλλειψης αυτού, με ισόποση κατάπτωση της εγγύησης καλής εκτέλεσης και προκαταβολής αντίστοιχα, εφόσον ο ανάδοχος δεν καταθέσει το απαιτούμενο ποσό.

Σε περίπτωση ένωσης οικονομικών φορέων, το πρόστιμο και οι τόκοι επιβάλλονται αναλόγως σε όλα τα μέλη της ένωσης.

5.3 Διοικητικές προσφυγές κατά τη διαδικασία εκτέλεσης των συμβάσεων

Ο ανάδοχος μπορεί κατά των αποφάσεων που επιβάλλουν σε βάρος του κυρώσεις, δυνάμει των όρων των άρθρων 5.2 (Κήρυξη οικονομικού φορέα εκπτώτου - Κυρώσεις), 6.1. (Χρόνος παράδοσης υλικών), 6.4. (Απόρριψη συμβατικών υλικών – αντικατάσταση), καθώς και κατ' εφαρμογή των συμβατικών όρων να ασκήσει προσφυγή για λόγους νομιμότητας και ουσίας ενώπιον του φορέα που εκτελεί τη σύμβαση μέσα σε ανατρεπτική προθεσμία (30) ημερών από την ημερομηνία της κοινοποίησης ή της πλήρους γνώσης της σχετικής απόφασης. Η εμπρόθεσμη άσκηση της προσφυγής αναστέλλει τις επιβαλλόμενες κυρώσεις. Επί της προσφυγής αποφασίζει το αρμοδίως αποφαινόμενο όργανο, ύστερα από γνωμοδότηση του προβλεπόμενου στο τελευταίο εδάφιο της περίπτωσης β' της παραγράφου 11 του άρθρου 221 του ν.4412/2016 οργάνου, εντός προθεσμίας τριάντα (30) ημερών από την άσκησή της, άλλως θεωρείται ως σιωπηρώς απορριφθείσα. Κατά της απόφασης αυτής δεν χωρεί η άσκηση άλλης οποιασδήποτε φύσης διοικητικής προσφυγής. Αν κατά της απόφασης που επιβάλλει κυρώσεις δεν ασκηθεί εμπρόθεσμα η προσφυγή ή αν απορριφθεί αυτή από το αποφαινόμενο αρμοδίως όργανο, η απόφαση καθίσταται οριστική. Αν ασκηθεί εμπρόθεσμα προσφυγή, αναστέλλονται οι συνέπειες της απόφασης μέχρι αυτή να οριστικοποιηθεί.

5.4 Δικαστική επίλυση διαφορών

Κάθε διαφορά μεταξύ των συμβαλλόμενων μερών που προκύπτει από τις συμβάσεις που συνάπτονται στο πλαίσιο της παρούσας διακήρυξης, επιλύεται με την άσκηση προσφυγής ή αγωγής στο Διοικητικό Εφετείο της Περιφέρειας, στην οποία εκτελείται εκάστη σύμβαση, κατά τα ειδικότερα οριζόμενα στις παρ. 1 έως και 6 του άρθρου 205Α του ν. 4412/2016. Πριν από την άσκηση της προσφυγής στο Διοικητικό Εφετείο



Ψηφιακή Βεβαίωση Εγγράφου

Μπορείτε να ελέγξετε την ισχύ του εγγράφου σκανάροντας το QR code ή εισάγοντας τον κωδικό στο docs.gov.gr/validate



προηγείται υποχρεωτικά η τήρηση της ενδικοφανούς διαδικασίας που προβλέπεται στο άρθρο 205 του ν. 4412/2016 και την παράγραφο 5.3 της παρούσας, διαφορετικά η προσφυγή απορρίπτεται ως απαράδεκτη. Αν ο ανάδοχος της σύμβασης είναι κοινοπραξία, η προσφυγή ασκείται είτε από την ίδια είτε από όλα τα μέλη της. Δεν απαιτείται η τήρηση ενδικοφανούς διαδικασίας αν ασκείται από τον ενδιαφερόμενο αγωγή, στο δικόγραφο της οποίας δεν σωρεύεται αίτημα ακύρωσης ή τροποποίησης διοικητικής πράξης ή παράλειψης.



Ψηφιακή Βεβαίωση Εγγράφου

Μπορείτε να ελέγξετε την ισχύ του εγγράφου
σκανάροντας το QR code ή εισάγοντας τον κωδικό
στο docs.gov.gr/validate



Κωδικός εγγράφου: eNveoYMHaNaaGUY7aU826g

: 52/102

6. ΧΡΟΝΟΣ ΚΑΙ ΤΡΟΠΟΣ ΕΚΤΕΛΕΣΗΣ

6.1 Χρόνος παράδοσης υλικών

6.1.1. Ο ανάδοχος υποχρεούται να παραδώσει τα υλικά εντός έξι (6) μηνών από την υπογραφή της σύμβασης. Η παράδοση και τοποθέτηση αυτών θα γίνει στα εμπορικά καταστήματα που υπέγραψαν το μνημόνιο συμμετοχής στην πράξη : «Ανοιχτό Κέντρο Εμπορίου Δήμου Καβάλας». Η παράδοση και τοποθέτηση αυτών θα γίνει με ευθύνη, φροντίδα και δαπάνη του προμηθευτή σύμφωνα με τα προβλεπόμενα παραρτήματα Ι της παρούσης.

Ο συμβατικός χρόνος παράδοσης των υλικών μπορεί να παρατείνεται, πριν από τη λήξη του αρχικού συμβατικού χρόνου παράδοσης, υπό τις ακόλουθες σωρευτικές προϋποθέσεις: α) τηρούνται οι όροι του άρθρου 132 περί τροποποίησης συμβάσεων κατά τη διάρκειά τους, β) έχει εκδοθεί αιτιολογημένη απόφαση του αρμόδιου αποφαινόμενου οργάνου της αναθέτουσας αρχής μετά από γνωμοδότηση αρμόδιου συλλογικού οργάνου, είτε με πρωτοβουλία της αναθέτουσας αρχής και εφόσον συμφωνεί ο ανάδοχος, είτε ύστερα από σχετικό αίτημα του αναδόχου, το οποίο υποβάλλεται υποχρεωτικά πριν από τη λήξη του συμβατικού χρόνου, γ) το χρονικό διάστημα της παράτασης είναι ίσο ή μικρότερο από τον αρχικό συμβατικό χρόνο παράδοσης. Στην περίπτωση παράτασης του συμβατικού χρόνου παράδοσης, ο χρόνος παράτασης δεν συνυπολογίζεται στον συμβατικό χρόνο παράδοσης.

Στην περίπτωση παράτασης του συμβατικού χρόνου παράδοσης έπειτα από αίτημα του αναδόχου, επιβάλλονται οι κυρώσεις που προβλέπονται στην παράγραφο 5.2.2 της παρούσης.

Με αιτιολογημένη απόφαση του αρμόδιου αποφαινόμενου οργάνου, η οποία εκδίδεται ύστερα από γνωμοδότηση του οργάνου της περ. β' της παρ. 11 του άρθρου 221 του ν. 4412/2016, ο συμβατικός χρόνος φόρτωσης παράδοσης των υλικών μπορεί να μετατίθεται. Μετάθεση επιτρέπεται μόνο όταν συντρέχουν λόγοι ανωτέρας βίας ή άλλοι ιδιαιτέρως σοβαροί λόγοι, που καθιστούν αντικειμενικώς αδύνατη την εμπρόθεσμη παράδοση των συμβατικών ειδών. Στις περιπτώσεις μετάθεσης του συμβατικού χρόνου φόρτωσης παράδοσης δεν επιβάλλονται κυρώσεις.

6.1.2. Εάν λήξει ο συμβατικός χρόνος παράδοσης, χωρίς να υποβληθεί εγκαίρως αίτημα παράτασης ή, εάν λήξει ο παραταθείς, κατά τα ανωτέρω, χρόνος, χωρίς να παραδοθεί το υλικό, ο ανάδοχος κηρύσσεται έκπτωτος.

6.1.3. Ο ανάδοχος υποχρεούται να ειδοποιεί την υπηρεσία που εκτελεί την προμήθεια, την αποθήκη υποδοχής των υλικών και την επιτροπή παραλαβής, για την ημερομηνία που προτίθεται να παραδώσει το υλικό, τουλάχιστον πέντε (5) εργάσιμες ημέρες νωρίτερα.

Μετά από κάθε προσκόμιση υλικού στην αποθήκη υποδοχής αυτών, ο ανάδοχος υποχρεούται να υποβάλει στην υπηρεσία αποδεικτικό, θεωρημένο από τον υπεύθυνο της αποθήκης, στο οποίο αναφέρεται η ημερομηνία προσκόμισης, το υλικό, η ποσότητα και ο αριθμός της σύμβασης σε εκτέλεση της οποίας προσκομίστηκε.

6.2 Παραλαβή υλικών - Χρόνος και τρόπος παραλαβής υλικών

6.2.1. Η παραλαβή των υλικών γίνεται από επιτροπές, πρωτοβάθμιες ή και δευτεροβάθμιες, που συγκροτούνται σύμφωνα με την παρ. 11 εδ. β του άρθρου 221 του Ν.4412/16 σύμφωνα με τα οριζόμενα στο άρθρο 208 του ως άνω νόμου και το σχετικό άρθρο του σχεδίου της σύμβασης. Κατά την διαδικασία παραλαβής των υλικών διενεργείται ποσοτικός και ποιοτικός έλεγχος και εφόσον το επιθυμεί μπορεί να παραστεί και ο προμηθευτής. Ο ποιοτικός έλεγχος των υλικών γίνεται με μακροσκοπική εξέταση των παραδιδόμενων υλικών.

Το κόστος της διενέργειας των ελέγχων βαρύνει τον ανάδοχο.



Ψηφιακή Βεβαίωση Εγγράφου

Μπορείτε να ελέγξετε την ισχύ του εγγράφου σκανάροντας το QR code ή εισάγοντας τον κωδικό στο docs.gov.gr/validate



Κωδικός εγγράφου : eNveoYMHaNaaGUY7aU826g

: 53/102

Η επιτροπή παραλαβής, μετά τους προβλεπόμενους ελέγχους συντάσσει πρωτόκολλα (μακροσκοπικό – οριστικό- παραλαβής του υλικού με παρατηρήσεις –απόρριψης των υλικών) σύμφωνα με την παρ.3 του άρθρου 208 του ν. 4412/16.

Τα πρωτόκολλα που συντάσσονται από τις επιτροπές (πρωτοβάθμιες – δευτεροβάθμιες) κοινοποιούνται υποχρεωτικά και στους αναδόχους.

Υλικά που απορρίφθηκαν ή κρίθηκαν παραληπτά με έκπτωση επί της συμβατικής τιμής, με βάση τους ελέγχους που πραγματοποίησε η πρωτοβάθμια επιτροπή παραλαβής, μπορούν να παραπέμπονται για επανεξέταση σε δευτεροβάθμια επιτροπή παραλαβής ύστερα από αίτημα του αναδόχου ή αυτεπάγγελτα σύμφωνα με την παρ. 5 του άρθρου 208 του ν.4412/16. Τα έξοδα βαρύνουν σε κάθε περίπτωση τον ανάδοχο.

Επίσης, εάν ο τελευταίος διαφωνεί με τα αποτελέσματα των εργαστηριακών εξετάσεων που διενεργήθηκαν από πρωτοβάθμιες ή δευτεροβάθμιες επιτροπές παραλαβής μπορεί να ζητήσει εγγράφως εξέταση κατ'έφεση των οικείων αντιδειγμάτων, μέσα σε ανατρεπτική προθεσμία είκοσι (20) ημερών από την γνωστοποίηση σε αυτόν των αποτελεσμάτων της αρχικής εξέτασης, με τον τρόπο που περιγράφεται στην παρ. 8 του άρθρου 208 του Ν.4412/16.

Το αποτέλεσμα της κατ'έφεση εξέτασης είναι υποχρεωτικό και τελεσίδικο και για τα δύο μέρη.

Ο ανάδοχος δεν μπορεί να ζητήσει παραπομπή σε δευτεροβάθμια επιτροπή παραλαβής μετά τα αποτελέσματα της κατ'έφεση εξέτασης.

6.2.2. Η παραλαβή των υλικών και η έκδοση των σχετικών πρωτοκόλλων παραλαβής πραγματοποιείται μέσα στους κατωτέρω καθοριζόμενους χρόνους εντός δυο (2) μηνών.

Αν η παραλαβή των υλικών και η σύνταξη του σχετικού πρωτοκόλλου δεν πραγματοποιηθεί από την επιτροπή παρακολούθησης και παραλαβής μέσα στον οριζόμενο από τη σύμβαση χρόνο ο οποίος ορίζεται σε διάστημα δυο (2) μηνών, θεωρείται ότι η παραλαβή συντελέσθηκε αυτοδίκαια, με κάθε επιφύλαξη των δικαιωμάτων του Δημοσίου και εκδίδεται προς τούτο σχετική απόφαση του αρμοδίου αποφαινομένου οργάνου, με βάση μόνο το θεωρημένο από την υπηρεσία που παραλαμβάνει τα υλικά αποδεικτικό προσκόμισης τούτων, σύμφωνα δε με την απόφαση αυτή η αποθήκη του φορέα εκδίδει δελτίο εισαγωγής του υλικού και εγγραφής του στα βιβλία της, προκειμένου να πραγματοποιηθεί η πληρωμή του αναδόχου.

Ανεξάρτητα από την, κατά τα ανωτέρω, αυτοδίκαιη παραλαβή και την πληρωμή του αναδόχου, πραγματοποιούνται οι προβλεπόμενοι από την σύμβαση έλεγχοι από επιτροπή που συγκροτείται με απόφαση του αρμοδίου αποφαινομένου οργάνου, στην οποία δεν μπορεί να συμμετέχουν ο πρόεδρος και τα μέλη της επιτροπής που δεν πραγματοποίησε την παραλαβή στον προβλεπόμενο από την σύμβαση χρόνο. Η παραπάνω επιτροπή παραλαβής προβαίνει σε όλες τις διαδικασίες παραλαβής που προβλέπονται από την ως άνω παράγραφο 1 και το άρθρο 208 του ν. 4412/2016 και συντάσσει τα σχετικά πρωτόκολλα. Οι εγγυητικές επιστολές προκαταβολής και καλής εκτέλεσης δεν επιστρέφονται πριν από την ολοκλήρωση όλων των προβλεπόμενων από τη σύμβαση ελέγχων και τη σύνταξη των σχετικών πρωτοκόλλων.

6.3 Ειδικό όροι ναύλωσης – ασφάλισης - ανακοίνωσης φόρτωσης και ποιοτικού ελέγχου στο εξωτερικό

Δεν απαιτείται



Ψηφιακή Βεβαίωση Εγγράφου



Μπορείτε να ελέγξετε την ισχύ του εγγράφου σκανάροντας το QR code ή εισάγοντας τον κωδικό στο docs.gov.gr/validate

Κωδικός εγγράφου: eNveoYMHaNaaGUY7aU826g

: 54/102

6.4 Απόρριψη συμβατικών υλικών – Αντικατάσταση

6.4.1. Σε περίπτωση οριστικής απόρριψης ολόκληρης ή μέρους της συμβατικής ποσότητας των υλικών, με απόφαση του αποφαινομένου οργάνου ύστερα από γνωμοδότηση του αρμόδιου οργάνου, μπορεί να εγκρίνεται αντικατάστασή της με άλλη, που να είναι σύμφωνη με τους όρους της σύμβασης, μέσα σε τακτή προθεσμία που ορίζεται από την απόφαση αυτή.

6.4.2. Αν η αντικατάσταση γίνεται μετά τη λήξη του συμβατικού χρόνου, η προθεσμία που ορίζεται για την αντικατάσταση δεν μπορεί να είναι μεγαλύτερη του 1/2 του συνολικού συμβατικού χρόνου, ο δε ανάδοχος θεωρείται ως εκπρόθεσμος και υπόκειται σε κυρώσεις λόγω εκπρόθεσμης παράδοσης. Αν ο ανάδοχος δεν αντικαταστήσει τα υλικά που απορρίφθηκαν μέσα στην προθεσμία που του τάχθηκε και εφόσον έχει λήξει ο συμβατικός χρόνος, κηρύσσεται έκπτωτος και υπόκειται στις προβλεπόμενες κυρώσεις.

6.4.3. Η επιστροφή των υλικών που απορρίφθηκαν γίνεται σύμφωνα με τα προβλεπόμενα στις παρ. 2 και 3 του άρθρου 213 του ν. 4412/2016.

6.5 Δείγματα – Δειγματοληψία – Εργαστηριακές εξετάσεις

Δεν απαιτείται

6.6 Εγγυημένη λειτουργία προμήθειας

Για την παρακολούθηση της εκπλήρωσης των συμβατικών υποχρεώσεων του αναδόχου η επιτροπή παρακολούθησης και παραλαβής ή η ειδική επιτροπή που ορίζεται για τον σκοπό αυτόν από την αναθέτουσα αρχή προβαίνει στον απαιτούμενο έλεγχο της συμμόρφωσης του αναδόχου στα προβλεπόμενα στην σύμβαση για την εγγυημένη λειτουργία καθ' όλον τον χρόνο ισχύος της τηρώντας σχετικά πρακτικά. Σε περίπτωση μη συμμόρφωσης του αναδόχου προς τις συμβατικές του υποχρεώσεις, επιτροπή εισηγείται στο αποφαινόμενο όργανο της σύμβασης την έκπτωση του αναδόχου.

Μέσα σε ένα (1) μήνα από την λήξη του προβλεπόμενου χρόνου της εγγυημένης λειτουργίας η ως άνω επιτροπή συντάσσει σχετικό πρωτόκολλο παραλαβής της εγγυημένης λειτουργίας, στο οποίο αποφαίνεται για την συμμόρφωση του αναδόχου στις απαιτήσεις της σύμβασης. Σε περίπτωση μη συμμόρφωσης, ολικής ή μερικής, του αναδόχου, το συλλογικό όργανο μπορεί να προτείνει την κατάπτωση της εγγυήσεως καλής λειτουργίας που προβλέπεται στο άρθρο 72 του ν. 4412/2016 περί εγγυήσεων και στην παράγραφο 4.1.2 της παρούσας. Το πρωτόκολλο εγκρίνεται από το αρμόδιο αποφαινόμενο όργανο.

6.7 Αναπροσαρμογή τιμής

Δεν απαιτείται



Ψηφιακή Βεβαίωση Εγγράφου

Μπορείτε να ελέγξετε την ισχύ του εγγράφου
σκανάροντας το QR code ή εισάγοντας τον κωδικό
στο docs.gov.gr/validate



Κωδικός εγγράφου: eNveoYMHaNaaGUY7aU826g

: 55/102

ΠΑΡΑΡΤΗΜΑΤΑ

ΠΑΡΑΡΤΗΜΑ Ι – Αναλυτική Περιγραφή Φυσικού και Οικονομικού Αντικειμένου της Σύμβασης

ΜΕΡΟΣ Α - ΠΕΡΙΓΡΑΦΗ ΦΥΣΙΚΟΥ ΑΝΤΙΚΕΙΜΕΝΟΥ ΤΗΣ ΣΥΜΒΑΣΗΣ

ΠΕΡΙΒΑΛΛΟΝ ΤΗΣ ΣΥΜΒΑΣΗΣ

Συνοπτική Περιγραφή των υπηρεσιών και της λειτουργίας της Α.Α.

Οργανωτική δομή της Α.Α.

Υφιστάμενη κατάσταση-υποδομές

Αναθέτουσα Αρχή είναι το Επιμελητήριο Καβάλας

Το Επιμελητήριο Καβάλας είναι Ν.Π.Δ.Δ. με αιρετά Όργανα Διοίκησης, τα οποία εκλέγονται από τα μέλη του Επιμελητηρίου κάθε τέσσερα χρόνια. Είναι ένα συμβουλευτικό και γνωμοδοτικό όργανο της Πολιτείας και των μελών του, που σκοπό έχει την προστασία και την ανάπτυξη του εμπορίου, της βιομηχανίας, της βιοτεχνίας, των επαγγελματιών, των υπηρεσιών καθώς και την προώθηση της ανάπτυξης της Περιφέρειας στα πλαίσια της Εθνικής οικονομίας.

Οι βασικές αρμοδιότητες του Επιμελητηρίου σύμφωνα με το ρόλο που καλείται να διαδραματίσει και προβλέπονται από το εκάστοτε ισχύον νομικό πλαίσιο, μπορούν να κατηγοριοποιηθούν και είναι οι εξής:

-Συμβουλευτικός και γνωμοδοτικός ρόλος. Είναι ο φυσικός ρόλος των Επιμελητηρίων να καταθέτουν προτάσεις-εισηγήσεις για κάθε θέμα σχετικά με τη λειτουργία του επιχειρηματικού περιβάλλοντος αλλά και για θέματα τοπικής ανάπτυξης.

-Διοικητικός ρόλος. Πρόκειται για το σύνολο των διοικητικού χαρακτήρα αρμοδιοτήτων του, όπως: τήρηση του μητρώου των μελών τους, τήρηση πρωτοκόλλου επωνυμιών και διακριτικών τίτλων, διενέργεια πραγματογνωμοσυνών, διαιτησιών, χορήγηση πιστοποιητικών καταγωγής κλπ. Επίσης και άλλες αρμοδιότητες που ανατίθενται με ειδικούς νόμους, όπως: τήρηση ειδικών μητρώων εξαγωγέων, ασφαλιστικών συμβούλων, μεσιτών αστικών συμβάσεων και χορήγηση αντίστοιχων αδειών.

ΣΚΟΠΟΣ ΚΑΙ ΣΤΟΧΟΙ ΤΗΣ ΣΥΜΒΑΣΗΣ

Αντικείμενο της σύμβασης είναι σύμφωνα με την πρόσκληση η «Προμήθεια και εγκατάσταση υλικών για την ανάδειξη ταυτότητας της εμπορικής περιοχής» της Πράξης «Ανοιχτό Κέντρο Εμπορίου Δήμου Καβάλας», και αφορά στα πιο κάτω διακριτά τμήματα:

1ον Τμήμα: Προμήθεια και τοποθέτηση τεντών ή αντικατάσταση των τεντόπανων σε υφιστάμενο σκελετό (CPV 39522120-4, CPV45421144-5),

2ον Τμήμα: Προμήθεια χρωμάτων και εργασίες χρωματισμού των προσώψεων (CPV 44111400-5), συμπεριλαμβανομένων εργασιών κατεδάφισης και αποξήλωσης εγκαταστάσεων κτιρίων και εργασίες μετακίνησης γαιών (CPV 45110000-1) και εργασίες καθαρισμού επενδύσεων από μάρμαρο (CPV 44911100-0).

3ον Τμήμα: Προμήθεια και τοποθέτηση ενημερωτικής πινακίδας από plexiglass (CPV30237450-8),

Οι τιμές είναι ενδεικτικές και δίνονται για να βοηθηθούν οι υποψήφιοι ανάδοχοι στη διαστασιολόγηση



Ψηφιακή Βεβαίωση Εγγράφου

Μπορείτε να ελέγξετε την ισχύ του εγγράφου
σκανάροντας το QR code ή εισάγοντας τον κωδικό
στο docs.gov.gr/validate



Κωδικός εγγράφου: eNveoYMHaNaaGUY7aU826g

: 56/102

κάθε ή/και συνολικής συμβάσεως.

ΠΕΡΙΓΡΑΦΗ ΤΩΝ ΠΡΟΣ ΠΡΟΜΗΘΕΙΑ ΕΙΔΩΝ					
ΤΜΗΜΑ	ΕΙΔΟΣ	ΠΟΣΟΤΗΤΑ	ΜΕΡΙΚΟ ΣΥΝΟΛΟ (ευρώ)	ΦΠΑ 24% (ευρώ)	ΓΕΝΙΚΟ ΣΥΝΟΛΟ (ευρώ)
1ον	Προμήθεια και τοποθέτηση τεντών (Υποέργο 6) στο πλαίσιο της Πράξης «Ανοιχτό Κέντρο Εμπορίου Δήμου Καβάλας»	257,90 μ.	46.422,00	11.141,28	57563,28
1ον	Προμήθεια και αντικατάσταση των τεντόπανων σε υφιστάμενο σκελετό (Υποέργο 6) στο πλαίσιο της Πράξης «Ανοιχτό Κέντρο Εμπορίου Δήμου Καβάλας»	256 τ.μ.	10.240,00	2.457,60	12.697,60
2ον	Προμήθεια χρωμάτων και επενδύσεων τοίχων και υπηρεσίες ελαιοχρωματισμού (Υποέργο 6) στο πλαίσιο της Πράξης «Ανοιχτό Κέντρο Εμπορίου Δήμου Καβάλας»	1128 τ.μ.	27.072,00	6.497,28	33.569,28
2ον	Οι εργασίες κατεδάφισης και αποξήλωσης, αποτελούν παροχή παροκολουθηματικών υπηρεσιών της προμήθειας των χρωματισμών (Υποέργο 6) στο πλαίσιο της Πράξης «Ανοιχτό Κέντρο Εμπορίου Δήμου Καβάλας»	Αποκοπή	6.600,00	1.584,00	8.184,00
3ον	Προμήθεια και τοποθέτηση ενημερωτικής πινακίδας από plexiglass (Υποέργο 6) στο πλαίσιο της Πράξης «Ανοιχτό Κέντρο Δήμου Καβάλας»	149 τεμ.	47.680,00	11.443,20	59.123,20

Η εκτιμώμενη συνολική αξία των τριών τμημάτων της σύμβασης ανέρχεται στο ποσό των **171.137,36€** συμπεριλαμβανομένου Φ.Π.Α. 24% (προϋπολογισμός χωρίς ΦΠΑ ευρώ : **138.014,00€**, ΦΠΑ : **33.123,36**).

Προσφορές υποβάλλονται για ένα ή και περισσότερα τμήματα της προμήθειας στο σύνολο των προκηρυχθεισών ποσοτήτων.

Η σύμβαση θα ανατεθεί με το κριτήριο της/των πλέον συμφέρουσας/ών από οικονομική άποψη προσφοράς/ών, μόνο βάσει της προσφερόμενης τιμής, κατ' άρθρο 86 Ν.4412/2016 όπως



Ψηφιακή Βεβαίωση Εγγράφου

Μπορείτε να ελέγξετε την ισχύ του εγγράφου σκανάροντας το QR code ή εισάγοντας τον κωδικό στο docs.gov.gr/validate



Κωδικός εγγράφου : eNveoYMHaNaaGUY7aU826g

: 57/102

τροποποιήθηκε/αντικαταστάθηκε με τις διατάξεις του άρθρου 30 του Ν. 4782/2021 (ΦΕΚ 36/Α'/09-03-2021) και εν τέλει σήμερα ισχύει).

Η διάρκεια της σύμβασης ορίζεται σε έξι (6) μήνες.

Η παράδοση και η τοποθέτηση των ανωτέρω θα γίνει στα εμπορικά καταστήματα που εντάχθηκαν σύμφωνα με το μνημόνιο συμμετοχής στην Πράξη «Ανοιχτό Κέντρο Εμπορίου Δήμου Καβάλας» εντός των ορίων σχεδίου πόλης Καβάλας σε εδαφική ενότητα που έχει σαφώς προσδιοριστεί από τον Δήμο Καβάλας σε συνεργασία με το Επιμελητήριο Καβάλας όπως παρουσιάζεται στον παρακάτω Χάρτη:



ΑΝΤΙΚΕΙΜΕΝΟ ΤΗΣ ΣΥΜΒΑΣΗΣ

Απαιτήσεις και Τεχνικές Προδιαγραφές

Παρακάτω προσδιορίζονται οι βασικές απαιτήσεις στη διαμόρφωση των προσόψεων των καταστημάτων εντός της περιοχής παρέμβασης τόσο ως προς το περιεχόμενό τους, όσο και ως προς τον σχεδιασμό και τα υλικά κατασκευής τους.

Τεχνική περιγραφή

Το υποέργο 6 με Δικαιούχο το Δήμο Καβάλας και Συνδικαιούχο το Επιμελητήριο Καβάλας, αφορά στη διαμόρφωση των προσόψεων των καταστημάτων εντός της περιοχής του Αγίου Νικολάου. Συγκεκριμένα αφορά στην προμήθεια και εγκατάσταση τεντών ή αντικατάστασης τεντόπανων σε υφιστάμενο σκελετό, χρωματισμών, πινακίδων με το λογότυπο του OpenMall με σκοπό τη λειτουργική/ αισθητική αναβάθμιση των ωφελούμενων επιχειρήσεων σε σχέση με το δημόσιο χώρο στην περιοχή παρέμβασης.



Ψηφιακή Βεβαίωση Εγγράφου

Μπορείτε να ελέγξετε την ισχύ του εγγράφου
σκανάροντας το QR code ή εισάγοντας τον κωδικό
στο docs.gov.gr/validate



Κωδικός εγγράφου: eNveoYMHaNaaGUY7aU826g

: 58/102

Αναλυτική περιγραφή έργου

Θα πραγματοποιηθεί τοποθέτηση τεντών με βραχίονες με μηχανισμό ή αντικατάσταση τεντόπανων σε γήινους τόνους σε υφιστάμενου σκελετό. Στο σύνολο των καταστημάτων θα γίνει χρωματισμός των εξωτερικών όψεων αυτών σε γήινους τόνους σύμφωνα με τους όρους δόμησης του ιστορικού κέντρου. Τοποθέτηση πινακίδων από plexiglass με το λογότυπο του Ανοιχτού Κέντρου Εμπορίου Καβάλας κάθετα στις εξωτερικές όψεις των καταστημάτων.

Η έκδοση αδειών μικρής κλίμακας, όπου απαιτούνται, χρηματοδοτείται από το Υποέργο 8 και θα είναι διαθέσιμες πριν έναρξη των εργασιών

Τα ανωτέρω θα υλοποιηθούν σύμφωνα τις διατάξεις του ν. 4858/2021 «Κύρωση Κώδικα νομοθεσία περί προστασίας της πολιτιστικής κληρονομιάς».

Γενικές απαιτήσεις**Λειτουργικά χαρακτηριστικά****Τέντες**

Οι τέντες θα πρέπει να παρέχουν την απαραίτητη προστασία από τις καιρικές συνθήκες, ο σκελετός τους να είναι ανθεκτικός στην οξείδωση και την ανεμοπίεση και το πανί τους ανθεκτικό στο σκίσιμο, το έντονο φως και το νερό.

Κατασκευαστικά/ Τεχνικά χαρακτηριστικά**Τέντες με βραχίονες****Μηχανισμός**

- Ο μηχανισμός στήριξης θα διαθέτει:
 - (α) δύο βραχίονες για μήκος τέντας μέχρι 5.50 μέτρα,
 - (β) τρεις βραχίονες για μήκος 6.35 μέτρα, και
 - (γ) τέσσερις βραχίονες για μήκος 8.55 μέτρα.
- Για κάθε τέντα θα διατεθούν όλα τα απαραίτητα εξαρτήματα ανάρτησης από κατακόρυφη (τοίχος) ή οριζόντια (μαρκίζα), κατά περίπτωση επιφάνεια, όπως και τα απαιτούμενα παρελκόμενα και μικροϋλικά πάκτωσης και αποκατάστασης της επιφάνειας στήριξης. Η στήριξη θα είναι στιβαρή και θα εκτελεστεί σε ανθεκτική επιφάνεια (στοιχείο από οπλισμένο σκυρόδεμα).
- Ο άξονας περιέλιξης του τεντόπανου θα είναι διαμέτρου 60 χιλ. από σωλήνα γαλβανιζέ, πάχους 2 χιλ.. Θα τοποθετηθούν τα πάσης φύσεως κατάλληλα εξαρτήματα που είναι απαραίτητα για την καλή λειτουργία και την προστασία του άξονα, του μηχανισμού περιστροφής και του τυλιγμένου πανιού, από την βροχή και τους εξωτερικούς ρύπους.
- Οι βραχίονες θα είναι αλουμινίου, με μηχανισμό τεσσάρων ρουλεμάν, με διπλό συρματόσχοινο με επικάλυψη καουτσούκ και ελατήριο, για ελαχιστοποίηση των τριγμών.
- Η μετάδοση κίνησης θα γίνεται χειροκίνητα με μανιβέλα λευκή, σε κατάλληλο μήκος η οποία θα περιλαμβάνεται στον εξοπλισμό.



Ψηφιακή Βεβαίωση Εγγράφου

Μπορείτε να ελέγξετε την ισχύ του εγγράφου
σκανάροντας το QR code ή εισάγοντας τον κωδικό
στο docs.gov.gr/validate



- Στο ελεύθερο άκρο της τέντας θα τοποθετηθεί το κατάλληλο αντίβαρο με διάταξη απορροής των ομβρίων για να αποφευχθεί ζημία του υφάσματος λόγω μούχλας.
- Όλες οι σωληνωτές διατομές θα είναι ταπωμένες στα άκρα τους.
- Οι μηχανισμοί των τεντών θα έχουν εγγύηση τουλάχιστον 5 έτη.
- Ανταλλακτικά για τα προσφερόμενα είδη υπάρχουν και θα είναι διαθέσιμα για τουλάχιστον μία πενταετία από την εγκατάστασή τους.

Πανί

- Θα είναι μονόχρωμο, σε χρώμα που θα επιλεγεί από την Υπηρεσία σε γήινους τόνους (εκρού).
- Το βάρος του θα είναι μεγαλύτερο ή ίσο των 450 gr / τ.μ.
- Θα είναι διπλής επίστρωσης, υψηλής αντοχής στην ανεμοπίεση και στο σκίσιμο.
- Θα είναι αυτοπλενόμενο, θα διαθέτει, δηλαδή, ειδική επίστρωση Selfcleaning ή ανάλογη, που αποτρέπει την προσκόλληση των ρύπων ώστε να απομακρύνονται με την βροχή ή τον ψεκασμό με νερό.
- Θα είναι αδιάβροχο με επεξεργασία Multi Film Protection ή ανάλογη, με δείκτη αδιαβροχίας Y-342- 150+ / Spray test: Y-341-150+, ή ισοδύναμο.
- Θα προστατεύει από την ηλιακή ακτινοβολία με επεξεργασία Sun Block Protection ή ανάλογη και φίλτρα UVa & UVb.
- Όλα τα υλικά και οι επεξεργασίες των πανιών θα είναι μη τοξικά και φιλικά προς το περιβάλλον.
- Τα τεντόπανα θα έχουν εγγύηση το ελάχιστο 8 έτη.
- Θα έχει υποστεί επεξεργασία που θα αποτρέπει συγκεντρώσεις βακτηρίων και μυκήτων.

Στο κόστος της προμήθειας περιλαμβάνονται και η τοποθέτηση, όλα τα υλικά, μηχανήματα και εργαλεία που θα απαιτηθούν.

Αντικατάσταση τεντόπανου σε υπάρχοντα σκελετό

Η εργασία περιλαμβάνει αφαίρεση των παλαιών πανιών των τεντών – σκιάστρων, με προσοχή στους μηχανισμούς, συντήρηση των μηχανισμών (όπως για παράδειγμα καθαρισμός, λάδωμα, στερέωση κλπ) και τοποθέτηση των νέων πανιών. Θα τοποθετηθεί το κατάλληλο αντίβαρο με νεροχύτη για να απομακρύνονται τα νερά (για αποφυγή ζημίας του υφάσματος λόγω μούχλας).

Οι προδιαγραφές για τα τεντόπανα είναι οι ίδιες με αυτές που περιγράφηκαν παραπάνω.

ΤΡΙΣΔΙΑΣΤΑΤΗ ΑΠΕΙΚΟΝΙΣΗ ΤΕΝΤΑΣ



Ψηφιακή Βεβαίωση Εγγράφου

Μπορείτε να ελέγξετε την ισχύ του εγγράφου
σκανάροντας το QR code ή εισάγοντας τον κωδικό
στο docs.gov.gr/validate





Χρωματισμός

Ακρυλικοί χρωματισμοί επί εξωτερικών επιχρισμάτων

Προετοιμασία επιφανειών όπου απαιτείται(καθαρισμός, απόξεση, αστάρωμα, κλπ). Ο χρωματισμός των επιφανειών θα γίνει με χρώματα ακρυλικής βάσεως εξωτερικών χώρων πιστοποιημένο σύμφωνα με το πρότυπο EN 1504-2 ως προϊόν προστασίας επιφανειών σκυροδέματος και εφαρμογή σε δύο στρώσεις. Για τη διασφάλιση των ανωτέρω η κατασκευάστρια εταιρία θα υποβάλει προδιαγραφές και πιστοποιητικά ελέγχου σχετικά με την επάρκεια για τις πιο πάνω απαιτήσεις. Η εγκατάσταση θα γίνει από συνεργείο εξειδικευμένο και πιστοποιημένο.

Οι εργασίες προετοιμασίας αυτών των επιφανειών είναι τα ξυσίματα, τα μερεμέτιστα, τα ψιλοσκοκάρια με σέρτικο αντουί, τα τριψίματα, τα καθαρίσματα και καλό αστάρωμα ανάλογα με το τύπο χρωματισμού. Ο τελικός χρωματισμός θα είναι υποχρεωτικά 2 χέρια πλαστικού.

Να είναι οικολογικό eco ελαστομερές ακρυλικό μονωτικό & χρώμα, για την εξαιρετική στεγάνωση των εξωτερικών τοίχων από την υγρασία. Καλύπτει τέλεια τριχοειδή και μικρορωγμές και παρακολουθεί αποτελεσματικά τις συστολές και διαστολές της επιφάνειας, διατηρώντας την ελαστικότητά του από -20°C έως 80°C. Εφαρμόζεται σε κάθε είδους νέα ή παλαιά επιφάνεια, δημιουργώντας μία αδιάβροχη και εξαιρετικά ανθεκτική ελαστική μεμβράνη. Προσφέρει μία θαυμάσια ματ επιφάνεια και οι αποχρώσεις του παραμένουν αναλλοίωτες για χρόνια. Να είναι πιστοποιημένο ψυχρό χρώμα και χαρακτηρίζεται από υψηλή τιμή ανακλαστικότητας (SR), υψηλό συντελεστή εκπομπής(ε) και υψηλό δείκτη ανακλαστικότητας στην ηλιακή ακτινοβολία (SRI). Να παρέχει εξαιρετική στεγάνωση από την υγρασία και να καλύπτει μικρορωγμές

Τύπος: 100% οικολογικό eco ακρυλικό ελαστομερές χρώμα με βάση ειδικές UV-αλληλοδικτυούμενες ρητίνες νέας τεχνολογίας (APEO free).

Μέθοδος εφαρμογής: Με ρολό, πινέλο ή πιστόλι airless.

Αραίωση: 5-10% με καθαρό νερό.

Απόδοση: Περίπου 11m² ανά λίτρο όταν εφαρμόζεται σε επιφάνειες χωρίς προβλήματα ή περίπου 4-6m² ανά λίτρο σε επιφάνειες με τριχοειδή και μικρορωγμές μέχρι 1mm. Οι επιφάνειες πρέπει να είναι κατάλληλα προετοιμασμένες.

Στέγνωμα: Στην αφή σε 3 ώρες και επαναβάφεται μετά από 8 ώρες. Οι χρόνοι αυτοί διαφοροποιούνται ανάλογα με τις καιρικές συνθήκες (υγρασία, θερμοκρασία).

Η επιμέτρηση θα γίνει σε τετραγωνικά μέτρα (M²) πραγματικά χρωματισθείσης επιφάνειας (αφαιρουμένων των κουφωμάτων κλπ), σε οποιοδήποτε ύψος από το δάπεδο εργασίας.

 <p>Ευρωπαϊκή Ένωση Ευρωπαϊκό Κοινωνικό Ταμείο</p>	 <p>ΕΛΛΗΝΙΚΗ ΔΗΜΟΚΡΑΤΙΑ ΥΠΟΥΡΓΕΙΟ ΑΝΑΠΤΥΞΗΣ ΚΑΙ ΕΠΕΝΔΥΣΕΩΝ ΕΙΔΙΚΗ ΓΡΑΜΜΑΤΕΙΑ ΔΙΑΧΕΙΡΙΣΗΣ ΠΡΟΓΡΑΜΜΑΤΩΝ ΕΤΠΑ & ΤΣ ΕΥΔ ΠΡΟΓΡΑΜΜΑΤΟΣ «ΑΝΤΑΓΩΝΙΣΤΙΚΟΤΗΤΑ»</p>	<p>ΕΠΑνεΚ 2014-2020 ΕΠΙΧΕΙΡΗΣΙΑΚΟ ΠΡΟΓΡΑΜΜΑ ΑΝΤΑΓΩΝΙΣΤΙΚΟΤΗΤΑ ΕΠΙΧΕΙΡΗΜΑΤΙΚΟΤΗΤΑ ΚΑΙΝΟΤΟΜΙΑ</p>	 <p>ΕΣΠΑ 2014-2020 ανάπτυξη - εργασία - αλληλεγγύη</p>
<p>Με τη συγχρηματοδότηση της Ελλάδας και της Ευρωπαϊκής Ένωσης</p>			

Ψηφιακή Βεβαίωση Εγγράφου

Μπορείτε να ελέγξετε την ισχύ του εγγράφου σκανάροντας το QR code ή εισάγοντας τον κωδικό στο docs.gov.gr/validate



Στην τιμή μονάδας περιλαμβάνεται η προμήθεια, μεταφορά, προσκόμιση των απαιτούμενων υλικών, η εργασία και η κατασκευή των χρωματισμών, οι δοκιμαστικές βαφές για την έγκριση των χρωμάτων από την Επίβλεψη, τα απαιτούμενα ικρίσματα, εργαλεία, καθώς και κάθε δαπάνη σχετική και απαραίτητη με την έντεχνη κατασκευή των χρωματισμών.

Καθαρισμός (Λειότριψη-στίλβωση) επενδύσεων από μάρμαρο

Πλήρης καθαρισμός, στοκάρισμα, επεξεργασία – λείανση και γυάλισμα, υπαρχουσών επενδύσεων από μάρμαρο στις όψεις των καταστημάτων και των μαρμαροποδιών των κουφωμάτων, κλπ, μετά από υπόδειξη του Εντεταλμένου Μηχανικού. Στην τιμή μονάδας περιλαμβάνεται κάθε υλικό και μικροϋλικό καθώς και η εργασία που απαιτείται για τον καθαρισμό, το στοκάρισμα, την λειότριψη και την στίλβωση των μαρμάρων.

Καθαίρεσεις

Εργασίες καθαίρεσεων και αποξηλώσεων διαφόρων στοιχείων του έργου όπως στέγαστρα, γυψοσανίδες κλπ, οι οποίες θα εκτελεστούν με οποιονδήποτε τρόπο και μέσο της επιλογής του Αναδόχου, (δια χειρός – κοπής κλπ ή με μηχανικά μέσα), χωρίς να προκληθούν φθορές στο υπόλοιπο τμήμα της κατασκευής και οι οποίες εργασίες πρέπει να προηγηθούν, προκειμένου να πραγματοποιηθεί μια τοπική γενική διασκευή ενός χώρου κτηρίου.

Ο Ανάδοχος υποχρεούται να λάβει όλα τα προστατευτικά μέτρα με τις υπόψη εργασίες κατεδαφίσεων, καθαίρεσεων, αποξηλώσεων κλπ, τα οποία προβλέπονται από τους αντίστοιχους νόμους, διατάγματα και τις αστυνομικές και λοιπές διοικητικές διατάξεις και να ενημερώσει τον Εντεταλμένο Μηχ/κό, πριν την έναρξη των ανωτέρω εργασιών, σχετικά με τον τρόπο εργασίας που πρόκειται να ακολουθήσει.

Στις υπόψη εργασίες καθαίρεσεων, αποξηλώσεων κλπ, περιλαμβάνεται οπωσδήποτε και η εργασία αποκατάστασης του υπολοίπου διατηρητέου στοιχείου, στην έκταση που επιβάλλεται από τη ζημιά που προκλήθηκε λόγω καθαίρεσης καθώς και η απαραίτητη προεργασία για την έντεχνη καθαίρεση τμήματος του έργου και την αποφυγή καταστροφής του υπολοίπου στοιχείου.

Μεταφορά και απόρριψη των προϊόντων καθαίρεσης ή αποξήλωσης, σε χώρους επιτρεπόμενους από τις αρχές, με οποιοδήποτε μέσο ή τρόπο απαιτείται.

Πινακίδα

Διαστάσεις: τριγωνική 50cm X 70cm X 86cm

Υλικό: Ακρυλικά Φύλλα (plexiglass) Χυτά / Cast 8cm

Τα ακρυλικά φύλλα χυτά cast είναι υψηλής ποιότητας και ευέλικτα πλαστικά φύλλα που προσφέρουν υψηλά επίπεδα αντοχής και διαύγειας.

Εύκολα στην επεξεργασία και στην τοποθέτηση, τα ακρυλικά φύλλα χυτά είναι κατάλληλα στην Αρχιτεκτονική και την Διακόσμηση.

Τα ακρυλικά φύλλα μπορούν να κοπούν εύκολα με λέιζερ, CNC ή με τροχό.

Είναι ιδανικά για επιγραφές καθώς προσφέρουν,

✓ Υψηλή Διαφάνεια και καθαρότητα



Ψηφιακή Βεβαίωση Εγγράφου

Μπορείτε να ελέγξετε την ισχύ του εγγράφου
σκανάροντας το QR code ή εισάγοντας τον κωδικό
στο docs.gov.gr/validate



Κωδικός εγγράφου: eNveoYMHaNaGUY7aU826g

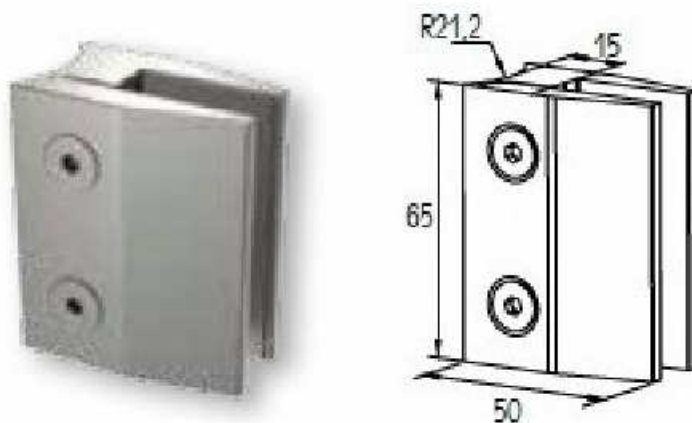
: 62/102

- ✓ Υψηλή αντοχή στην κρούση
- ✓ Πολύ μεγάλη αντοχή στις καιρικές συνθήκες
- ✓ Ευρύ φάσμα θερμοδιαμόρφωσης έναντι του εξηλεασμένου (extruded) ακρυλικού
- ✓ Ανώτερο φινίρισμα επιφάνειας
- ✓ Ανθεκτικό στις γρατζουνιές σε σχέση με το εξηλεασμένο (extruded) ακρυλικό



Στηρίγματα

Στήριγμα τζαμιού ανοξείδωτο 8-10mm x 2 ανά πινακίδα



Εκτύπωση UV

Η εκτύπωση UV είναι ιδανική για χρήση στο συγκεκριμένο υλικό. Οι εφαρμογές είναι -θεωρητικά- σχεδόν απεριόριστες. Η εκτύπωση UV μπορεί να χρησιμοποιηθεί στην συγκεκριμένη επιφάνεια, σχήμα και διάσταση.

 <p>Ευρωπαϊκή Ένωση Ευρωπαϊκό Κοινωνικό Ταμείο</p>	 <p>ΕΛΛΗΝΙΚΗ ΔΗΜΟΚΡΑΤΙΑ ΥΠΟΥΡΓΕΙΟ ΑΝΑΠΤΥΞΗΣ ΚΑΙ ΕΠΕΝΔΥΣΕΩΝ ΕΙΔΙΚΗ ΓΡΑΜΜΑΤΕΙΑ ΔΙΑΧΕΙΡΙΣΗΣ ΠΡΟΓΡΑΜΜΑΤΩΝ ΕΤΠΑ & ΤΣ ΕΥΔ ΠΡΟΓΡΑΜΜΑΤΟΣ «ΑΝΤΑΓΩΝΙΣΤΙΚΟΤΗΤΑ»</p>	<p>ΕΠΑνεΚ 2014-2020 ΕΠΙΧΕΙΡΗΣΙΑΚΟ ΠΡΟΓΡΑΜΜΑ ΑΝΤΑΓΩΝΙΣΤΙΚΟΤΗΤΑ ΕΠΙΧΕΙΡΗΜΑΤΙΚΟΤΗΤΑ ΚΑΙΝΟΤΟΜΙΑ</p>	 <p>ΕΣΠΑ 2014-2020 ανάπτυξη - εργασία - αλληλεγγύη</p>
Με τη συγχρηματοδότηση της Ελλάδας και της Ευρωπαϊκής Ένωσης			

Ψηφιακή Βεβαίωση Εγγράφου

Μπορείτε να ελέγξετε την ισχύ του εγγράφου σκανάροντας το QR code ή εισάγοντας τον κωδικό στο docs.gov.gr/validate



Εκτύπωση εξαχρωμίας + Λευκό Μελάνι + Διαφανές Βερνίκι.

Εγγύηση καλής λειτουργίας

Με την τεχνική προσφορά θα δηλώνεται και ο χρόνος εγγύησης καλής λειτουργίας. Ζητείται **γενική εγγύηση καλής λειτουργίας της τέντας (λόγο κακής τοποθέτησης ή ελαττωματικής κατασκευής)** (από την ημέρα της οριστικής παραλαβής) για όλα τα είδη που θα τοποθετηθούν και επιπλέον εγγύηση αντισκωριακής προστασίας για το πλαίσιο για τρία (3) έτη.

Στο διάστημα της εγγύησης οι βλάβες θα αποκαθίστανται με ευθύνη και μέριμνα του προμηθευτή (όπως περιγράφεται παρακάτω παρ. Β.2).

Τυχόν ανταλλακτικά αντικαθιστάμενα λόγω βλάβης που οφείλεται στην κατασκευή, τη μεταφορά ή την συντήρηση από τον προμηθευτή, εντός του χρονικού διαστήματος της εγγύησης, χορηγούνται δωρεάν.

Ποιότητα εξυπηρέτησης (τεχνική βοήθεια-συντήρηση-ανταλλακτικά)

Ο κάθε διαγωνιζόμενος θα πρέπει να αναφέρει και να περιγράψει πως δύναται να παρέχει την τεχνική υποστήριξη μετά την διαδικασία κατασκευής και τοποθέτησης των τεντών και πινακίδων στις όψεις των καταστημάτων και μέσα στα χρονικά όρια των εγγυήσεων όπως προβλέπονται. Οι διαγωνιζόμενοι πρέπει να περιγράψουν την δυνατότητα τεχνικής υποστήριξης από το συνεργείο τους και των εγκαταστάσεων της επιχείρησής τους.

Εάν οι διαγωνιζόμενοι δεν διαθέτουν ιδιόκτητες εγκαταστάσεις, μπορούν να δηλώσουν (δηλώσεις του Ν.1599/86 ανάθεσης και αποδοχής θεωρημένες για το γνήσιο της υπογραφής) εξουσιοδοτημένα ή συνεργαζόμενα συνεργεία (με τις απαιτούμενες άδειες). Θα πρέπει να υποβληθεί κάθε στοιχείο, το οποίο κατά την γνώμη του διαγωνιζόμενου θα αποδεικνύει την επάρκεια σε θέματα Service και ανταλλακτικών.

ΧΡΟΝΙΚΗ ΔΙΑΡΚΕΙΑ ΥΛΟΠΟΙΗΣΗΣ - ΧΡΟΝΟΔΙΑΓΡΑΜΜΑ

Η διάρκεια της σύμβασης ορίζεται σε **έξι μήνες (6) μήνες**.

Φάση Α

- A1:** Εργασίες καθαίρεσεων και αποξηλώσεων διαφόρων στοιχείων του έργου όπως στέγαστρα, γυψοσανίδες κλπ,
- A2:** Προετοιμασία επιφανειών όπου απαιτείται(καθαρισμός, απόξεση, αστάρωμα, κλπ). Ο χρωματισμός των επιφανειών
- A3:** Πλήρης καθαρισμός, στοκάρισμα, επεξεργασία – λείανση και γυάλισμα, υπαρχουσών επενδύσεων

Φάση Β

- B1:** Προμετρήσεις υφιστάμενων (για αλλαγή πανιού) και νέων τεντών
- B2:** Προμήθεια μηχανισμών, πανιών και προετοιμασία/κατασκευή
- B3:** Τοποθέτηση νέας τέντας ή αλλαγή τεντόπανου



Ψηφιακή Βεβαίωση Εγγράφου

Μπορείτε να ελέγξετε την ισχύ του εγγράφου σκανάροντας το QR code ή εισάγοντας τον κωδικό στο docs.gov.gr/validate



Κωδικός εγγράφου: eNveoYMHaNaaGUY7aU826g

: 64/102

Φάση Γ

Γ1: Προμήθεια υλικών και κατασκευή πινακίδας

Γ2: Τοποθέτηση πινακίδας

ΦΑΣΗ ΥΛΟΠΟΙΗΣΗΣ	ΠΕΡΙΓΡΑΦΗ ΦΑΣΗΣ	ΔΙΑΡΚΕΙΑ (ΜΗΝΕΣ)					
		1	2	3	4	5	6
ΦΑΣΗ Α1	ΚΑΘΑΙΡΕΣΕΙΣ						
ΦΑΣΗ Α2	ΧΡΩΜΑΤΙΣΜΟΙ						
ΦΑΣΗ Α3	ΛΟΙΠΕΣ ΕΡΓΑΣΙΕΣ						
ΦΑΣΗ Β1	ΠΡΟΜΕΤΡΗΣΕΙΣ ΤΕΝΤΩΝ						
ΦΑΣΗ Β2	ΠΡΟΜΗΘΕΙΑ – ΠΡΟΕΤΟΙΜΑΣΙΑ						
ΦΑΣΗ Β3	ΤΟΠΟΘΕΤΗΣΗ ΤΕΝΤΑΣ/ΠΑΝΙΟΥ						
ΦΑΣΗ Γ1	ΚΑΤΑΣΚΕΥΗ ΠΙΝΑΚΙΔΑΣ						
ΦΑΣΗ Γ2	ΤΟΠΟΘΕΤΗΣΗ ΠΙΝΑΚΙΔΑΣ						

 Ευρωπαϊκή Ένωση <small>Ευρωπαϊκό Κοινωνικό Ταμείο</small>	 <small>ΕΛΛΗΝΙΚΗ ΔΗΜΟΚΡΑΤΙΑ ΥΠΟΥΡΓΕΙΟ ΑΝΑΠΤΥΞΗΣ ΚΑΙ ΕΠΕΝΔΥΣΕΩΝ ΕΙΔΙΚΗ ΓΡΑΜΜΑΤΕΙΑ ΔΙΑΧΕΙΡΙΣΗΣ ΠΡΟΓΡΑΜΜΑΤΩΝ ΕΤΠΑ & ΤΣ ΕΥΔ ΠΡΟΓΡΑΜΜΑΤΟΣ «ΑΝΤΑΓΩΝΙΣΤΙΚΟΤΗΤΑ»</small>	ΕΠΑνεΚ 2014-2020 ΕΠΙΧΕΙΡΗΣΙΑΚΟ ΠΡΟΓΡΑΜΜΑ ΑΝΤΑΓΩΝΙΣΤΙΚΟΤΗΤΑ ΕΠΙΧΕΙΡΗΜΑΤΙΚΟΤΗΤΑ ΚΑΙΝΟΤΟΜΙΑ	 ΕΣΠΑ 2014-2020 <small>ανάπτυξη - εργασία - αλληλεγγύη</small>
Με τη συγχρηματοδότηση της Ελλάδας και της Ευρωπαϊκής Ένωσης			

Ψηφιακή Βεβαίωση Εγγράφου

Μπορείτε να ελέγξετε την ισχύ του εγγράφου
σκανάροντας το QR code ή εισάγοντας τον κωδικό
στο docs.gov.gr/validate



Κωδικός εγγράφου: eNveoYMHaNaaGUY7aU826g

: 65/102

ΠΑΡΑΡΤΗΜΑ ΙΙ – Ειδική Συγγραφή Υποχρεώσεων (προσαρμοσμένο από την Αναθέτουσα Αρχή)

Ο Ανάδοχος εγγυάται και δεσμεύεται ανέκκλητα στην Αναθέτουσα Αρχή ότι:

- 1) Σύμφωνα με το άρθρο 4.3.1. της Διακήρυξης, τηρεί και θα εξακολουθήσει να τηρεί κατά την εκτέλεση της παρούσας σύμβασης τις υποχρεώσεις του που απορρέουν από τις διατάξεις της περιβαλλοντικής, κοινωνικοασφαλιστικής και εργατικής νομοθεσίας, που έχουν θεσπιστεί με το δίκαιο της Ένωσης, το εθνικό δίκαιο, συλλογικές συμβάσεις ή διεθνείς διατάξεις περιβαλλοντικού, κοινωνικού και εργατικού δικαίου, οι οποίες απαριθμούνται στο Παράρτημα Χ του Προσαρτήματος Α' (και του Ν. 4412/2016). Η τήρηση των εν λόγω υποχρεώσεων ελέγχεται και βεβαιώνεται από τα όργανα που επιβλέπουν την εκτέλεση της παρούσας σύμβασης και τις αρμόδιες δημόσιες αρχές και υπηρεσίες που ενεργούν εντός των ορίων της ευθύνης και της αρμοδιότητάς τους.
- 2) Ότι θα ενεργεί σύμφωνα με το Νόμο και με την παρούσα, ότι θα λαμβάνει τα κατάλληλα μέτρα για να διασφαλίσει την ομαλή και προσηκούσα εκτέλεση της παρούσας σύμφωνα με τη Διακήρυξη και τα λοιπά Έγγραφα της Σύμβασης και ότι δεν θα ενεργήσει αθέμιτα, παράνομα ή καταχρηστικά καθ' όλη τη διάρκεια της εκτέλεσης της παρούσας, σύμφωνα με τη ρήτρα ακεραιότητας που επισυνάπτεται στην παρούσα και αποτελεί αναπόσπαστο τμήμα της.
- 3) Ότι καθ' όλη τη διάρκεια εκτέλεσης της σύμβασης, θα συνεργάζεται στενά με την Αναθέτουσα Αρχή, υποχρεούται δε να λαμβάνει υπόψη του οποιοσδήποτε παρατηρήσεις της σχετικά με την εκτέλεση της σύμβασης. Ο Ανάδοχος οφείλει να ενεργεί με επιμέλεια και φροντίδα ώστε να εμποδίζει πράξεις ή παραλείψεις που θα μπορούσαν να έχουν αποτέλεσμα αντίθετο με το συμφέρον της Αναθέτουσας Αρχής.
- 4) Ο Ανάδοχος υποχρεούται να τηρεί τους όρους που επιβάλλονται ή άλλοι όροι που επιβάλλονται σε αυτόν δυνάμει της νομοθεσίας που διέπει το αντικείμενο της εκτέλεσης της σύμβασης αλλά και σύμφωνα με τους όρους της Διακήρυξης.
- 5) Ο Ανάδοχος αναλαμβάνει την υποχρέωση να υλοποιήσει και να παραδώσει την προμήθεια όπως περιγράφεται το άρθρο 2 της παρούσας, σύμφωνα με τη διακήρυξη, την προσφορά του, την απόφαση κατακύρωσης και τους όρους της σύμβασης, διαφορετικά καλείται να αποζημιώσει κατά νόμο την αναθέτουσα αρχή.
- 6) Σε περίπτωση που η προμήθεια παρουσιάσει αποκλίσεις από την υπ' αριθμ..... οικονομικοτεχνική προσφορά του Αναδόχου καθώς κι από τους όρους της παρούσας, ο Ανάδοχος αναλαμβάνει τη δέσμευση να συμμορφωθεί, χωρίς οικονομική επιβάρυνση της Αναθέτουσας Αρχής. Η Αναθέτουσα Αρχή σε αυτή την περίπτωση, δύναται να επιβάλει κυρώσεις ή ακόμη και να καταγγείλει τη σύμβαση.
- 7) Ο Ανάδοχος δεν δικαιούται να εκχωρεί τη σύμβαση σε οποιοδήποτε τρίτο, ούτε να αναθέτει υπεργολαβικά σε τρίτους μέρος ή το σύνολο του αντικειμένου της σύμβασης, **πλην όσων έχει δηλώσει στην προσφορά του**, ούτε να υποκαθίσταται από τρίτο χωρίς την προηγούμενη έγγραφη έγκριση της Αναθέτουσας Αρχής, η οποία δίδεται σε εξαιρετικές περιπτώσεις. Σε περίπτωση εκχώρησης, υπεργολαβίας κτλ, ο Ανάδοχος είναι υποχρεωμένος να προσκομίζει στην Αναθέτουσα Αρχή τα σχετικά συμφωνητικά σε πρώτη αίτηση αυτής.
- 8) Κατά την υπογραφή της σύμβασης ο κύριος ανάδοχος υποχρεούται να αναφέρει στην αναθέτουσα αρχή το όνομα, τα στοιχεία επικοινωνίας και τους νόμιμους εκπροσώπους των υπεργολάβων του, οι οποίοι συμμετέχουν στην εκτέλεση αυτής, εφόσον είναι γνωστά τη συγκεκριμένη χρονική στιγμή.



Ψηφιακή Βεβαίωση Εγγράφου

Μπορείτε να ελέγξετε την ισχύ του εγγράφου
σκανάροντας το QR code ή εισάγοντας τον κωδικό
στο docs.gov.gr/validate



Κωδικός εγγράφου: eNveoYMHaNaGUY7aU826g

: 66/102

- 9) Σε καμία δε ανάλογη περίπτωση ο Ανάδοχος δεν απαλλάσσεται από τις συμβατικές του υποχρεώσεις και ευθύνες λόγω ανάθεσης εργασιών σε τρίτους ή εκχώρησης ή υπεργολαβίας, ούτε η Αναθέτουσα Αρχή συνδέεται συμβατικά με τα τρίτα αυτά πρόσωπα. Εάν το συμβατικό τίμημα εκχωρηθεί εν όλω ή εν μέρει υπέρ της τράπεζας, η Αναθέτουσα Αρχή δεν έχει καμία ευθύνη έναντι της εκδοχέως τράπεζας.
- 10) Ο Ανάδοχος σε οποιαδήποτε παράβαση οποιουδήποτε όρου της σύμβασης ή της Διακήρυξης ή της προσφοράς του, έχει την υποχρέωση να αποζημιώσει την Αναθέτουσα Αρχή για κάθε θετική και αποθετική ζημία που προκάλεσε με αυτή την παράβαση εξ οιασδήποτε αιτίας και αν προέρχεται, αλλά μέχρι το ύψος του ποσού της σύμβασης.
- 11) Η Αναθέτουσα Αρχή απαλλάσσεται από κάθε ευθύνη και υποχρέωση από τυχόν ατύχημα ή από κάθε άλλη αιτία κατά την εκτέλεση των υπηρεσιών.



Ψηφιακή Βεβαίωση Εγγράφου

Μπορείτε να ελέγξετε την ισχύ του εγγράφου
σκανάροντας το QR code ή εισάγοντας τον κωδικό
στο docs.gov.gr/validate



ΠΑΡΑΡΤΗΜΑ ΙΙΙ – ΕΕΕΣ (Προσαρμοσμένο από την Αναθέτουσα Αρχή)

Το έντυπο Ε.Ε.Ε.Σ. που συνοδεύει την παρούσα Διακήρυξη είναι αναρτημένο, σε μορφή .PDF και .XML, στη διαδικτυακή πύλη www.promitheus.gov.gr του Ε.Σ.Η.ΔΗ.Σ., στην οποία η Διακήρυξη έλαβε Συστημικό Αριθμό: **190085**

Το εν λόγω έγγραφο αποτελεί αναπόσπαστο τμήμα της παρούσας Διακήρυξης και αναρτάται ως ξεχωριστό αρχείο αυτής.

ΠΑΡΑΡΤΗΜΑ V – Υπόδειγμα Τεχνικής Προσφοράς**ΠΙΝΑΚΑΣ ΣΥΜΜΟΡΦΩΣΗΣ - ΟΔΗΓΙΕΣ ΣΥΜΠΛΗΡΩΣΗΣ**

Οι υποψήφιοι Ανάδοχοι συμπληρώνουν τον παρακάτω πίνακα συμμόρφωσης -Τεχνική προσφορά με την απόλυτη ευθύνη της ακρίβειας των δεδομένων.

Οι υποψήφιοι Ανάδοχοι πρέπει να συμπληρώσουν, επί ποινή αποκλεισμού από το διαγωνισμό, τον παρακάτω και να τον συμπεριλάβουν στο φάκελο «Τεχνική Προσφορά».

Ο εν λόγω Πίνακας, συμπληρωμένος από τους υποψήφιοι Αναδόχους, αποτελεί αναπόσπαστο μέρος του (υπο) φακέλου - Τεχνική Προσφορά. Οι υποψήφιοι Ανάδοχοι θα πρέπει να ανατρέξουν στις σχετικές ενότητες των Τεχνικών Προδιαγραφών για να αναλύσουν με λεπτομέρεια τα σχετικά θέματα του Πίνακα.

Στην περίπτωση Ένωσης εταιρειών, ο καθένας από τους συμμετέχοντες στην Ένωση θα πρέπει να συμπληρώσει τον παρακάτω Πίνακα Συμμόρφωσης.

Για τη συμπλήρωση του πίνακα τεχνικών προδιαγραφών, σημειώνεται ότι:

Στη Στήλη «ΠΡΟΔΙΑΓΡΑΦΕΣ-ΑΠΑΙΤΗΣΕΙΣ», περιγράφονται αναλυτικά οι αντίστοιχοι τεχνικοί όροι, υποχρεώσεις ή επεξηγήσεις για τα οποία θα πρέπει να δοθούν αντίστοιχες απαντήσεις.

Αν στη στήλη «ΥΠΟΧΡΕΩΤΙΚΗ ΑΠΑΙΤΗΣΗ» έχει συμπληρωθεί η λέξη «ΝΑΙ», στη στήλη «ΑΠΑΝΤΗΣΗ ΠΡΟΜΗΘΕΥΤΗ» συμπληρώνεται η απάντηση του Αναδόχου η οποία θα έχει τη μορφή ΝΑΙ/ΟΧΙ εάν η αντίστοιχη προδιαγραφή πληροúται ή όχι από την Προσφορά

Αν στη στήλη «ΥΠΟΧΡΕΩΤΙΚΗ ΑΠΑΙΤΗΣΗ» έχει συμπληρωθεί «ΝΑΙ, να αναφερθεί», στη στήλη «ΑΠΑΝΤΗΣΗ ΠΡΟΜΗΘΕΥΤΗ» συμπληρώνεται η απάντηση του Αναδόχου η οποία θα έχει τη μορφή ΝΑΙ/ένα αριθμητικό μέγεθος που δηλώνει την ποσότητα του αντίστοιχου χαρακτηριστικού στην Προσφορά. Απλή κατάφαση δεν αποτελεί απόδειξη πλήρωσης της προδιαγραφής.

Σε περίπτωση που ένα κελί είναι ΚΕΝΟ εκλαμβάνεται ως αρνητική απάντηση (ΟΧΙ) και αποτελεί λόγο απόρριψης της προσφοράς

Στη στήλη «ΠΑΡΑΠΟΜΠΗ» θα καταγραφεί η σαφής παραπομπή σε Παράρτημα της Τεχνικής Προσφοράς το οποίο θα περιλαμβάνει αριθμημένα Τεχνικά Φυλλάδια κατασκευαστών ή αναλυτικές τεχνικές περιγραφές των υπηρεσιών, του εξοπλισμού ή του τρόπου διασύνδεσης και λειτουργίας ή αναφορές μεθοδολογίας εγκατάστασης και υποστήριξης κλπ., που κατά την κρίση του υποψηφίου Αναδόχου τεκμηριώνουν τα στοιχεία των Πινάκων Συμμόρφωσης. **Είναι απαραίτητη η πλήρης συμπλήρωση των παραπομπών, οι οποίες οφείλουν να είναι συγκεκριμένες** (π.χ. Τεχνικό Φυλλάδιο 3, Σελ. 4 Παράγραφος 4, αριθμός παραπομπής κ.λπ.). Αντίστοιχα, στο τεχνικό φυλλάδιο θα υπογραμμιστεί το σημείο που τεκμηριώνει τη συμφωνία ή υπερκάλυψη και θα σημειωθεί η αντίστοιχη απαίτηση του Πίνακα Συμμόρφωσης στην οποία καταγράφεται η ζητούμενη προδιαγραφή (π.χ. Προδ. 1.13).



Ψηφιακή Βεβαίωση Εγγράφου

Μπορείτε να ελέγξετε την ισχύ του εγγράφου
σκανάροντας το QR code ή εισάγοντας τον κωδικό
στο docs.gov.gr/validate



Κωδικός εγγράφου: eNveoYMHaNaaGUY7aU826g

: 68/102

Τμήμα 1: Τέντες

A/A	ΤΕΧΝΙΚΕΣ ΠΡΟΔΙΑΓΡΑΦΕΣ-ΑΠΑΙΤΗΣΕΙΣ	ΥΠΟΧΡΕΩΤΙΚΗ ΑΠΑΙΤΗΣΗ	ΑΠΑΝΤΗΣΗ	ΠΑΡΑΠΟΜΠΗ
1. Ειδικές απαιτήσεις				
1.1	Ο μηχανισμός στήριξης να διαθέτει: (α) δύο βραχίονες για μήκος τέντας μέχρι 5.50 μέτρα, (β) τρεις βραχίονες για μήκος 6.35 μέτρα, και (γ) τέσσερις βραχίονες για μήκος 8.55 μέτρα.	ΝΑΙ		
1.2	Ο άξονας περιέλιξης του τεντόπανου να είναι διαμέτρου 60 χιλ. από σωλήνα γαλβανιζέ, πάχους 2 χιλ.	ΝΑΙ		
1.3	Να τοποθετηθούν τα πάσης φύσεως κατάλληλα εξαρτήματα που είναι απαραίτητα για την καλή λειτουργία και την προστασία του άξονα, του μηχανισμού περιστροφής και του τυλιγμένου πανιού, από την βροχή και τους εξωτερικούς ρύπους	ΝΑΙ		
1.4	Οι βραχίονες να είναι αλουμινίου, με μηχανισμό τεσσάρων ρουλεμάν, με διπλό συρματόσχοινο με επικάλυψη καουτσούκ και ελατήριο, για ελαχιστοποίηση των τριγμών	ΝΑΙ		
1.5	Η μετάδοση κίνησης να γίνεται χειροκίνητα με μανιβέλα λευκή, σε κατάλληλο μήκος η οποία θα περιλαμβάνεται στον εξοπλισμό.	ΝΑΙ		
1.6	Στο ελεύθερο άκρο της τέντας να τοποθετηθεί κατάλληλο αντίβαρο με διάταξη απορροής τρωνομβρίων για να αποφευχθεί ζημία του υφάσματος λόγω μούχλας	ΝΑΙ		
1.7	Όλες οι σωληνωτές διατομές να είναι ταπωμένες στα άκρα τους	ΝΑΙ		
1.8	Το πανί να είναι μονόχρωμο, σε χρώμα που θα επιλεγεί από την Υπηρεσία σε γήινους τόνους (εκρού).	ΝΑΙ		
1.9	Το βάρος του να είναι μεγαλύτερο ή ίσο των 450 gr / τ.μ.	ΝΑΙ		
1.10	Να είναι διπλής επίστρωσης, υψηλής αντοχής στην ανεμοπίεση και στο σκίσιμο	ΝΑΙ		
1.11	Να είναι αυτοπλενόμενο, θα διαθέτει, δηλαδή, ειδική επίστρωση Selfcleaning ή ανάλογη, που αποτρέπει την προσκόλληση των ρύπων ώστε να απομακρύνονται με την βροχή ή τον ψεκασμό με νερό.	ΝΑΙ		
1.12	Να είναι αδιάβροχο με επεξεργασία MultiFilm Protection ή ανάλογη, με δείκτη αδιαβροχίας Y-342- 150+ / Spraytest: Y-341-150+, ή ισοδύναμο.	ΝΑΙ		
1.13	Να προστατεύει από την ηλιακή ακτινοβολία με επεξεργασία SunBlock Protection ή ανάλογη και φίλτρα UVa&UVb.	ΝΑΙ		



Ψηφιακή Βεβαίωση Εγγράφου

Μπορείτε να ελέγξετε την ισχύ του εγγράφου
σκανάροντας το QR code ή εισάγοντας τον κωδικό
στο docs.gov.gr/validate



A/A	ΤΕΧΝΙΚΕΣ ΠΡΟΔΙΑΓΡΑΦΕΣ-ΑΠΑΙΤΗΣΕΙΣ	ΥΠΟΧΡΕΩΤΙΚΗ ΑΠΑΙΤΗΣΗ	ΑΠΑΝΤΗΣΗ	ΠΑΡΑΠΟΜΠΗ
1.14	Όλα τα υλικά και οι επεξεργασίες των πανιών θα είναι μη τοξικά και φιλικά προς το περιβάλλον.	ΝΑΙ		
1.15	Θα έχουν υποστεί επεξεργασία που θα αποτρέπει συγκεντρώσεις βακτηρίων και μυκήτων.	ΝΑΙ		
2. Γενικές Απαιτήσεις				
2.1	Όλα τα είδη θα συνοδεύονται από βεβαίωση ότι είναι καινούργια	ΝΑΙ		
2.2	Οι μηχανισμοί των τεντών θα καλύπτονται από εγγύηση καλής λειτουργίας για 5 έτη.	ΝΑΙ		
2.3	Τα τευτόπανα θα έχουν εγγύηση το ελάχιστο 8 έτη.	ΝΑΙ		
2.4	Χρόνος παράδοσης κατά μέγιστο 6 μήνες μετά την υπογραφή της σύμβασης	ΝΑΙ		
2.5	Τον ανάδοχο βαρύνουν τα έξοδα συσκευασίας, μεταφοράς και τοποθέτησης και η ασφάλεια κατά τη μεταφορά	ΝΑΙ		
2.6	Η εργασία περιλαμβάνει αφαίρεση των τεντών και τοποθέτηση νέων ή αφαίρεση των παλαιών πανιών των τεντών – σκιάστρων, με προσοχή στους μηχανισμούς, συντήρηση των μηχανισμών (όπως για παράδειγμα καθαρισμός, λάδωμα, στερέωση κλπ) και τοποθέτηση των νέων πανιών σε περίπτωση αντικατάστασης τεντόπανου	ΝΑΙ		
2.7	Ο ανάδοχος δηλώνει γενική και πλήρη συμμόρφωση με όλους τους όρους της Διακήρυξης	ΝΑΙ		

Ημ/νία

Υπογραφή



Σελίδα 70

Ψηφιακή Βεβαίωση Εγγράφου

Μπορείτε να ελέγξετε την ισχύ του εγγράφου σκανάροντας το QR code ή εισάγοντας τον κωδικό στο docs.gov.gr/validate



Κωδικός εγγράφου: eNveoYMHaNaaGUY7aU826g

: 70/102

Τμήμα 2: Χρωματισμοί-Μάρμαρα-Καθαιρέσεις

A/A	ΤΕΧΝΙΚΕΣ ΠΡΟΔΙΑΓΡΑΦΕΣ-ΑΠΑΙΤΗΣΕΙΣ	ΥΠΟΧΡΕΩΤΙΚΗ ΑΠΑΙΤΗΣΗ	ΑΠΑΝΤΗΣΗ	ΠΑΡΑΠΟΜΠΗ
1. Ειδικές απαιτήσεις				
1.1	Ο χρωματισμός των επιφανειών θα γίνει με χρώματα ακρυλικής βάσεως εξωτερικών χώρων πιστοποιημένο σύμφωνα με το πρότυπο EN 1504-2	ΝΑΙ		
1.2	Να γίνει εφαρμογή σε δύο στρώσεις	ΝΑΙ		
1.3	Να είναι οικολογικό εσοελαστομερές ακρυλικό μονωτικό & χρώμα με βάση ειδικές UV-αλληλοδοικτυούμενες ρητίνες νέας τεχνολογίας (APEO free), για την εξαιρετική στεγάνωση των εξωτερικών τοίχων από την υγρασία	ΝΑΙ		
1.4	Να καλύπτει τέλεια τριχοειδή και μικρορωγμές και παρακολουθεί αποτελεσματικά τις συστολές και διαστολές της επιφάνειας, διατηρώντας την ελαστικότητα του από -20°C έως 80°C	ΝΑΙ		
1.5	Να εφαρμοστεί με ρολό, πινέλο ή πιστόλι airless.	ΝΑΙ		
1.6	Να γίνει πλήρης καθαρισμός, στοκάρισμα, επεξεργασία – λείανση και γυάλισμα, υπαρχουσών επενδύσεων από μάρμαρο στις όψεις των καταστημάτων και των μαρμαροποδιών των κουφωμάτων	ΝΑΙ		
1.7	Οι εργασίες καθαιρέσεων και αποξηλώσεων διαφόρων στοιχείων του έργου όπως στέγαστρα, γυψοσανίδες κλπ, θα εκτελεσθούν με οποιονδήποτε τρόπο και μέσο της επιλογής του Αναδόχου, (δια χειρός – κοπής κλπ με μηχανικά μέσα), χωρίς να προκληθούν φθορές στο υπόλοιπο τμήμα της κατασκευής	ΝΑΙ		
2. Γενικές Απαιτήσεις				
2.1	Στις εργασίες χρωματισμού περιλαμβάνονται οι εργασίες προετοιμασίας αυτών των επιφανειών όπου απαιτείται (καθαρισμός, απόξεση, αστάρωμα κλπ).	ΝΑΙ		
2.2	Στο κόστος εργασίας περιλαμβάνεται η προμήθεια, μεταφορά, προσκόμιση των απαιτούμενων υλικών, η εργασία και η κατασκευή των χρωματισμών, οι δοκιμαστικές βαφές για την έγκριση των χρωμάτων από την Επιβλέψη, τα απαιτούμενα ικριώματα, εργαλεία, καθώς και κάθε δαπάνη σχετική και απαραίτητη με την έντεχνη κατασκευή των χρωματισμών.	ΝΑΙ		
2.3	Στο κόστος εργασίας περιλαμβάνεται κάθε υλικό και μικρούλικό καθώς και η εργασία που απαιτείται για τον καθαρισμό, το στοκάρισμα, την λειότριψη και την στίλβωση των μαρμάρων	ΝΑΙ		
2.4	Στις υπόψη εργασίες καθαιρέσεων, αποξηλώσεων κλπ, περιλαμβάνεται οπωσδήποτε και η εργασία αποκατάστασης του υπολοίπου διατηρητέου στοιχείου, στην έκταση που επιβάλλεται από τη ζημιά που προκλήθηκε λόγω καθάρσεως καθώς και η απαραίτητη προεργασία για την έντεχνη καθαίρεση τμήματος του έργου και την αποφυγή καταστροφής του υπολοίπου στοιχείου.	ΝΑΙ		
2.5	Ο Ανάδοχος υποχρεούται να λάβει όλα τα προστατευτικά μέτρα με τις υπόψη εργασίες κατεδαφίσεων, καθαιρέσεων,	ΝΑΙ		



Ψηφιακή Βεβαίωση Εγγράφου



Μπορείτε να ελέγξετε την ισχύ του εγγράφου
σκανάροντας το QR code ή εισάγοντας τον κωδικό
στο docs.gov.gr/validate

A/A	ΤΕΧΝΙΚΕΣ ΠΡΟΔΙΑΓΡΑΦΕΣ-ΑΠΑΙΤΗΣΕΙΣ	ΥΠΟΧΡΕΩΤΙΚΗ ΑΠΑΙΤΗΣΗ	ΑΠΑΝΤΗΣΗ	ΠΑΡΑΠΟΜΠΗ
	αποξηλώσεων κλπ , τα οποία προβλέπονται από τους αντίστοιχους νόμους , διατάγματα και τις αστυνομικές και λοιπές διοικητικές διατάξεις και να ενημερώσει τον Εντεταλμένο Μηχ/κό, πριν την έναρξη των ανωτέρω εργασιών, σχετικά με τον τρόπο εργασίας που πρόκειται να ακολουθήσει			
2.6	Μεταφορά και απόρριψη των προϊόντων καθάιρεσης ή αποξήλωσης , σε χώρους επιτρεπόμενους από τις αρχές, με οποιοδήποτε μέσο ή τρόπο απαιτείται.	ΝΑΙ		
2.7	Χρόνος παράδοσης κατά μέγιστο 6 μήνες μετά την υπογραφή της σύμβασης	ΝΑΙ		
2.8	Ο ανάδοχος δηλώνει γενική και πλήρη συμμόρφωση με όλους τους όρους της Διακήρυξης	ΝΑΙ		

Ημ/νία

Υπογραφή



Σελίδα 72

Ψηφιακή Βεβαίωση Εγγράφου



Μπορείτε να ελέγξετε την ισχύ του εγγράφου
σκανάροντας το QR code ή εισάγοντας τον κωδικό
στο docs.gov.gr/validate

Κωδικός εγγράφου: eNveoYMHaNaaGUY7aU826g

: 72/102

Τμήμα 3: Πινακίδα

A/A	ΤΕΧΝΙΚΕΣ ΠΡΟΔΙΑΓΡΑΦΕΣ-ΑΠΑΙΤΗΣΕΙΣ	ΥΠΟΧΡΕΩΤΙΚΗ ΑΠΑΙΤΗΣΗ	ΑΠΑΝΤΗΣΗ ΠΡΟΜΗΘΕΥΤΗ	ΠΑΡΑΠΟΜΠΗ
1. Ειδικές απαιτήσεις				
1.1	Η πινακίδα να είναι τριγωνική με διαστάσεις 50cm X 70cm X 86cm	ΝΑΙ		
1.2	Το υλικό της πινακίδας να είναι ακρυλικό φύλλο (plexiglass) χυτό/ cast πάχους 8cm	ΝΑΙ		
1.3	Το στήριγμα του τζαμιού να είναι ανοξείδωτο 8-10mm	ΝΑΙ		
1.4	Να τοποθετηθούν δύο στηρίγματα ανά πινακίδα	ΝΑΙ		
1.5	Να γίνει εκτύπωση UV (Εκτύπωση εξαχρωμίας + Λευκό Μελάνι + Διαφανές Βερνίκι)	ΝΑΙ		
2. Γενικές Απαιτήσεις				
2.1	Όλα τα είδη θα συνοδεύονται από βεβαίωση ότι είναι	ΝΑΙ		
2.2	Όλα τα είδη θα καλύπτονται από εγγύηση καλής λειτουργίας για τουλάχιστον 3 έτη	ΝΑΙ		
2.3	Χρόνος παράδοσης κατά μέγιστο 6 μήνες μετά την υπογραφή της σύμβασης	ΝΑΙ		
2.4	Τον ανάδοχο βαρύνουν τα έξοδα συσκευασίας, μεταφοράς και τοποθέτησης και η ασφάλεια κατά τη μεταφορά	ΝΑΙ		
2.5	Ο ανάδοχος δηλώνει γενική και πλήρη συμμόρφωση με όλους τους όρους της Διακήρυξης	ΝΑΙ		

Ημ/νία

Υπογραφή



Σελίδα 73

Ψηφιακή Βεβαίωση Εγγράφου

Μπορείτε να ελέγξετε την ισχύ του εγγράφου σκανάροντας το QR code ή εισάγοντας τον κωδικό στο docs.gov.gr/validate



Κωδικός εγγράφου: eNveoYMHaNaaGUY7aU826g

: 73/102

ΠΑΡΑΡΤΗΜΑ IV – Άλλες Δηλώσεις

Οι επιχειρήσεις που συμμετέχουν δεν θα είναι όλες αποδέκτες των παρεμβάσεων των τμημάτων Α, Β, Γ του Παραρτήματος Ι. Το Παράρτημα IV περιλαμβάνει τον χάρτη της περιοχής παρέμβασης στον οποίο αποτυπώνεται, το σύνολο των καταστημάτων (241), οι επιχειρήσεις που συμμετέχουν και είναι ενεργές (142), τα κλειστά καταστήματα που συμμετέχουν (7), οι επιχειρήσεις που δεν επιθυμούν να συμμετέχουν και οι κλειστές επιχειρήσεις. Περιλαμβάνει επίσης την κατάσταση των επιχειρήσεων που συμμετέχουν, (αύξων αριθμός επι του χάρτη) την διεύθυνση της επιχείρησης, καθώς και σε ποιο τμήμα/τμήματα θα συμμετέχουν.

Οι επιχειρήσεις που συμμετέχουν αποτυπώνονται στο παρακάτω χάρτη.



Οι εργασίες που θα υλοποιηθούν σε κάθε κατάσταση καταγράφονται στο παρακάτω πίνακα.

Α/Α επι χάρτη	Οδός	Αριθμός	Χρωματισμοί	Τέντα (μόνον αλλαγή πανιού)	Τέντα πλήρης	Καθαιρέσεις	Λοιπές εργασίες	Πινακίδα
3	Ομοιοίας	4	1		1	1		1
5	Ομοιοίας	8	1		1	1		1



Ευρωπαϊκή Ένωση
Ευρωπαϊκό Ταμείο
Περιφερειακής Ανάπτυξης



ΕΛΛΗΝΙΚΗ ΔΗΜΟΚΡΑΤΙΑ
ΥΠΟΥΡΓΕΙΟ
ΑΝΑΠΤΥΞΗΣ ΚΑΙ ΕΠΕΝΔΥΣΕΩΝ
ΕΙΔΙΚΗ ΓΡΑΜΜΑΤΕΙΑ ΔΙΑΧΕΙΡΙΣΗΣ
ΠΡΟΓΡΑΜΜΑΤΩΝ ΕΠΤΑ & ΞΥ
ΕΙΔΙΚΗ ΥΠΗΡΕΣΙΑ ΔΙΑΧΕΙΡΙΣΗΣ ΕΠΑΝΕΚ



ΕΠΑΝΕΚ 2014-2020
ΕΠΙΧΕΙΡΗΣΙΑΚΟ ΠΡΟΓΡΑΜΜΑ
ΑΝΤΑΓΩΝΙΣΤΙΚΟΤΗΤΑ
ΕΠΙΧΕΙΡΗΜΑΤΙΚΟΤΗΤΑ
ΚΑΙΝΟΤΟΜΙΑ



ΕΣΠΑ
2014-2020
ανάπτυξη - εργασία - αλληλεγγύη

Με τη συγχρηματοδότηση της Ελλάδας και της Ευρωπαϊκής Ένωσης



6	Ομονοίας	10					1
8	Ομονοίας	14	1		1	1	1
9	Ομονοίας	16			1		1
10	Ομονοίας	18	1		1	1	1
12	Ομονοίας	22	1		1	1	1
14	Ομονοίας	26	1	1			1
15	Ομονοίας	28	1		1		1
16	Ομονοίας	28	1		1		1
17	Ομονοίας	28	1		1		1
18	Ομονοίας	30		1			1
19	Ομονοίας	32					1
20B	Ομονοίας	36	1	1			1
21	Ομονοίας	38	1	1			1
22	Ομονοίας	38	1		1	1	1
23	Ομονοίας	40	1		1		1
24	Ομονοίας	40					1
25	Ομονοίας	40					1
26	Ομονοίας	1					1
27	Ομονοίας	5	1	1			1
28	Ομονοίας	7					1
30	Ομονοίας	11					1
31	Ομονοίας	11				1	1
32	Ομονοίας	15	1				1
34	Ομονοίας	21	1		1		1



Ευρωπαϊκή Ένωση
Ευρωπαϊκό Ταμείο
Περιφερειακής Ανάπτυξης



ΕΛΛΗΝΙΚΗ ΔΗΜΟΚΡΑΤΙΑ
ΥΠΟΥΡΓΕΙΟ
ΑΝΑΠΤΥΞΗΣ ΚΑΙ ΕΠΕΝΔΥΣΕΩΝ
ΕΙΔΙΚΗ ΓΡΑΜΜΑΤΕΙΑ ΔΙΑΧΕΙΡΙΣΗΣ
ΠΡΟΓΡΑΜΜΑΤΩΝ ΕΠΤΑ & ΎΠ
ΕΙΔΙΚΗ ΥΠΗΡΕΣΙΑ ΔΙΑΧΕΙΡΙΣΗΣ ΕΠΑΝΕΚ



ΕΠΑΝΕΚ 2014-2020
ΕΠΙΧΕΙΡΗΣΙΑΚΟ ΠΡΟΓΡΑΜΜΑ
ΑΝΤΑΓΩΝΙΣΤΙΚΟΤΗΤΑ
ΕΠΙΧΕΙΡΗΜΑΤΙΚΟΤΗΤΑ
ΚΑΙΝΟΤΟΜΙΑ



ΕΣΠΑ
2014-2020
ανάπτυξη - εργασία - αλληλεγγύη

Με τη συγχρηματοδότηση της Ελλάδας και της Ευρωπαϊκής Ένωσης

Σελίδα 75

Ψηφιακή Βεβαίωση Εγγράφου



Μπορείτε να ελέγξετε την ισχύ του εγγράφου
σκανάροντας το QR code ή εισάγοντας τον κωδικό
στο docs.gov.gr/validate

Κωδικός εγγράφου: eNveoYMHaNaaGUY7aU826g

: 75/102

35	Ομονοίας	23	1		1		1
38	Ομονοίας	27	1		1	1	1
39	Ομονοίας	29	1		1	1	1
41	Ομονοίας	33					1
42	Ομονοίας	35	1	1			1
43	Ομονοίας	37	1			1	1
44	Ομονοίας	39					1
50	Ομονοίας	51	1				1
51	Ομονοίας	53	1				1
53	Ομονοίας	57	1		1		1
55	Ομονοίας	61					1
56	Δοιράνης	6	1		1		1
57	Δοιράνης	6	1		1		1
61	Δοιράνης	18	1				1
62	Δοιράνης	18	1				1
63	Δοιράνης	18	1				1
64	Δοιράνης	20	1		1		1
65	Δοιράνης	22					1
66	Δοιράνης	24	1				1
68	Δοιράνης	36			1		1
69	Ψαρών	13					1
71	Ψαρών	9 - 11					1
74	Ψαρών	5					1
75	Ψαρών	3					1



Σελίδα 76

Ψηφιακή Βεβαίωση Εγγράφου

Μπορείτε να ελέγξετε την ισχύ του εγγράφου
σκανάροντας το QR code ή εισάγοντας τον κωδικό
στο docs.gov.gr/validate



Κωδικός εγγράφου: eNveoYMHaNaaGUY7aU826g

: 76/102

76	Ψαρών	3	1		1	1		1
77	Ψαρών	1						1
78	Ψαρών	20	1		1			1
79	Ψαρών	18						1
80	Ψαρών	16	1		1	1		1
81	Ψαρών	14						1
82	Ψαρών	12	1		1			1
85	Ψαρών	8						1
86	Ψαρών	8						1
87	Ψαρών	6						1
89	Σπετσών	14						1
90	Σπετσών	14	1		1			1
92	Σπετσών	12	1		1			1
93	Σπετσών	8						1
94	Σπετσών	8	1		1			1
95	Σπετσών	6			1			1
98	Σπετσών	4	1		1			1
99	Σπετσών	2						1
100	Σπετσών	29	1		1			1
101	Σπετσών	27						1
104	Σπετσών	25	1	1				1
105	Σπετσών	23	1	1				1
106	Σπετσών	21	1	1				1
107	Σπετσών	17						1



ΕΛΛΗΝΙΚΗ ΔΗΜΟΚΡΑΤΙΑ
ΥΠΟΥΡΓΕΙΟ
ΑΝΑΠΤΥΞΗΣ ΚΑΙ ΕΠΕΝΔΥΣΕΩΝ
ΕΙΔΙΚΗ ΓΡΑΜΜΑΤΕΙΑ ΔΙΑΧΕΙΡΙΣΗΣ
ΠΡΟΓΡΑΜΜΑΤΩΝ ΕΠΤΑ & ΎΠ
ΕΙΔΙΚΗ ΥΠΗΡΕΣΙΑ ΔΙΑΧΕΙΡΙΣΗΣ ΕΠΑΝΕΚ

ΕΠΑΝΕΚ 2014-2020
ΕΠΙΧΕΙΡΗΣΙΑΚΟ ΠΡΟΓΡΑΜΜΑ
ΑΝΤΑΓΩΝΙΣΤΙΚΟΤΗΤΑ
ΕΠΙΧΕΙΡΗΜΑΤΙΚΟΤΗΤΑ
ΚΑΙΝΟΤΟΜΙΑ



Με τη συγχρηματοδότηση της Ελλάδας και της Ευρωπαϊκής Ένωσης

Σελίδα 77

Ψηφιακή Βεβαίωση Εγγράφου



Μπορείτε να ελέγξετε την ισχύ του εγγράφου
σκανάροντας το QR code ή εισάγοντας τον κωδικό
στο docs.gov.gr/validate

Κωδικός εγγράφου: eNveoYMHaNaaGUY7aU826g

: 77/102

108	Σπετσών	15	1	1				1
109	Σπετσών	13						1
110	Σπετσών	11	1		1	1		1
111	Σπετσών νέο	9						1
112	Σπετσών	7	1	1				1
113	Σπετσών	5	1		1	1		1
114	Σπετσών	3						1
117	Δαρδανελίων νέο	3a						1
120	Δαρδανελίων	7						1
124	Δαρδανελίων	15						1
129	Δαρδανελίων	10						1
131	Δαρδανελίων	10						1
133	Δαρδανελίων	14						1
135	Δαρδανελίων							1
139	Ύδρας	18						1
141	Ύδρας	16						1
142	Ύδρας	14	1		1			1
143	Ύδρας	10						1
149	Ύδρας	9	1		1			1
151	Ύδρας	9	1		1		1	1
153	Ύδρας	5						1
154	Ύδρας	3	1					1
156	Κριεζή	13	1		1			1
157	Κριεζή	9	1	1				1



Ευρωπαϊκή Ένωση
Ευρωπαϊκό Ταμείο
Περιφερειακής Ανάπτυξης



ΕΛΛΗΝΙΚΗ ΔΗΜΟΚΡΑΤΙΑ
ΥΠΟΥΡΓΕΙΟ
ΑΝΑΠΤΥΞΗΣ ΚΑΙ ΕΠΕΝΔΥΣΕΩΝ
ΕΙΔΙΚΗ ΓΡΑΜΜΑΤΕΙΑ ΔΙΑΧΕΙΡΙΣΗΣ
ΠΡΟΓΡΑΜΜΑΤΩΝ ΕΠΤΑ & ΎΣ
ΕΙΔΙΚΗ ΥΠΗΡΕΣΙΑ ΔΙΑΧΕΙΡΙΣΗΣ ΕΠΑΝΕΚ



ΕΠΑΝΕΚ 2014-2020
ΕΠΙΧΕΙΡΗΣΙΑΚΟ ΠΡΟΓΡΑΜΜΑ
ΑΝΤΑΓΩΝΙΣΤΙΚΟΤΗΤΑ
ΕΠΙΧΕΙΡΗΜΑΤΙΚΟΤΗΤΑ
ΚΑΙΝΟΤΟΜΙΑ



ΕΣΠΑ
2014-2020
ανάπτυξη - εργασία - αλληλεγγύη

Με τη συγχρηματοδότηση της Ελλάδας και της Ευρωπαϊκής Ένωσης

Σελίδα 78

Ψηφιακή Βεβαίωση Εγγράφου



Μπορείτε να ελέγξετε την ισχύ του εγγράφου
σκανάροντας το QR code ή εισάγοντας τον κωδικό
στο docs.gov.gr/validate

Κωδικός εγγράφου: eNveoYMHaNaaGUY7aU826g

: 78/102

160	Κριεζή	1					1
161	Κριεζή	6	1				1
162	Κριεζή	4					1
164	Έλλης	10	1		1		1
167	Έλλης	11					1
169	Έλλης	7					1
172	Αγίου Νικολάου	1					1
176	Αγίου Νικολάου	11	1		1		1
177	Αγίου Νικολάου	13					1
178	Αγίου Νικολάου	4					1
180	Αγίου Νικολάου	6					1
181	Αγίου Νικολάου	8					1
183	Αγίου Νικολάου	10					1
187	Βενιζέλου	1					1
188	Βενιζέλου	1					1
190	Βενιζέλου	5	1		1		1
191	Βενιζέλου	5	1		1		1
192	Βενιζέλου	7	1		1		1
193	Βενιζέλου	7			1		1
195	Βενιζέλου	9			1		1
196	Βενιζέλου	9					1
197	Βενιζέλου	9	1		1		1
198	Βενιζέλου	11					1
199	Βενιζέλου	2					1



ΕΛΛΗΝΙΚΗ ΔΗΜΟΚΡΑΤΙΑ
ΥΠΟΥΡΓΕΙΟ
ΑΝΑΠΤΥΞΗΣ ΚΑΙ ΕΠΕΝΔΥΣΕΩΝ
ΕΙΔΙΚΗ ΓΡΑΜΜΑΤΕΙΑ ΔΙΑΧΕΙΡΙΣΗΣ
ΠΡΟΓΡΑΜΜΑΤΩΝ ΕΠΤΑ & ΎΣ
ΕΙΔΙΚΗ ΥΠΗΡΕΣΙΑ ΔΙΑΧΕΙΡΙΣΗΣ ΕΠΑΝΕΚ

ΕΠΑΝΕΚ 2014-2020
ΕΠΙΧΕΙΡΗΣΙΑΚΟ ΠΡΟΓΡΑΜΜΑ
ΑΝΤΑΓΩΝΙΣΤΙΚΟΤΗΤΑ
ΕΠΙΧΕΙΡΗΜΑΤΙΚΟΤΗΤΑ
ΚΑΙΝΟΤΟΜΙΑ



Με τη συγχρηματοδότηση της Ελλάδας και της Ευρωπαϊκής Ένωσης

Σελίδα 79

Ψηφιακή Βεβαίωση Εγγράφου

Μπορείτε να ελέγξετε την ισχύ του εγγράφου
σκανάροντας το QR code ή εισάγοντας τον κωδικό
στο docs.gov.gr/validate



Κωδικός εγγράφου: eNveoYMHaNaaGUY7aU826g

: 79/102

200	Βενιζέλου	4	1	1			1	1
203	Βενιζέλου	8						1
204	Βενιζέλου	8	1	1				1
206	Βενιζέλου	16	1		1			1
207	Βενιζέλου	16	1		1			1
208	Κουντουριώτου	1						1
211	Κουντουριώτου	7			1			1
212	Κουντουριώτου							1
213	Κουντουριώτου	7						1
214	Κουντουριώτου	7						1
216	Κουντουριώτου	7						1
217	Κουντουριώτου	9	1	1				1
218	Κουντουριώτου	11						1
221	Κουντουριώτου	15						1
222	Κουντουριώτου	17	1		1			1
223	Κουντουριώτου	2B	1					1
225	Κουντουριώτου	4	1					1
227	Κουντουριώτου	6	1				1	1
228	Κουντουριώτου	8	1				1	1
230	Κουντουριώτου	12	1					1
233	Κουντουριώτου	16	1		1	1		1
234	Κουντουριώτου	18	1		1		1	1
235	Κουντουριώτου	20						1
236	Κουντουριώτου	20	1		1			1



Ευρωπαϊκή Ένωση
Ευρωπαϊκό Ταμείο
Περιφερειακής Ανάπτυξης



ΕΛΛΗΝΙΚΗ ΔΗΜΟΚΡΑΤΙΑ
ΥΠΟΥΡΓΕΙΟ
ΑΝΑΠΤΥΞΗΣ ΚΑΙ ΕΠΕΝΔΥΣΕΩΝ
ΕΙΔΙΚΗ ΓΡΑΜΜΑΤΕΙΑ ΔΙΑΧΕΙΡΙΣΗΣ
ΠΡΟΓΡΑΜΜΑΤΩΝ ΕΠΤΑ & ΎΣ
ΕΙΔΙΚΗ ΥΠΗΡΕΣΙΑ ΔΙΑΧΕΙΡΙΣΗΣ ΕΠΑΝΕΚ



ΕΠΑΝΕΚ 2014-2020
ΕΠΙΧΕΙΡΗΣΙΑΚΟ ΠΡΟΓΡΑΜΜΑ
ΑΝΤΑΓΩΝΙΣΤΙΚΟΤΗΤΑ
ΕΠΙΧΕΙΡΗΜΑΤΙΚΟΤΗΤΑ
ΚΑΙΝΟΤΟΜΙΑ



ΕΣΠΑ
2014-2020
ανάπτυξη - εργασία - αλληλεγγύη

Με τη συγχρηματοδότηση της Ελλάδας και της Ευρωπαϊκής Ένωσης

Σελίδα 80

Ψηφιακή Βεβαίωση Εγγράφου



Μπορείτε να ελέγξετε την ισχύ του εγγράφου
σκανάροντας το QR code ή εισάγοντας τον κωδικό
στο docs.gov.gr/validate

Κωδικός εγγράφου: eNveoYMHaNaaGUY7aU826g

: 80/102

239	Κουντουριώτου	20	1		1			1
240	Κουντουριώτου	22	1	1				1
241	Κουντουριώτου	22	1	1				1
								149



Σελίδα 81

Ψηφιακή Βεβαίωση Εγγράφου

Μπορείτε να ελέγξετε την ισχύ του εγγράφου
σκανάροντας το QR code ή εισάγοντας τον κωδικό
στο docs.gov.gr/validate



Κωδικός εγγράφου: eNveoYMHaNaaGUY7aU826g

: 81/102

ΠΑΡΑΡΤΗΜΑ VII – Υπόδειγμα Οικονομικής Προσφοράς

ΕΝΤΥΠΟ ΟΙΚΟΝΟΜΙΚΗΣ ΠΡΟΣΦΟΡΑΣ

ΠΕΡΙΓΡΑΦΗ ΤΩΝ ΠΡΟΣ ΠΡΟΜΗΘΕΙΑ ΕΙΔΩΝ					
ΤΜΗΜΑ ΠΡΩΤΟ					
A/A	ΕΙΔΟΣ	ΠΟΣΟΤΗΤΑ	ΠΡΟΣΦΕΡΟΜΕΝΗ ΤΙΜΗ ΣΕ € /ΧΩΡΙΣ ΦΠΑ	ΦΠΑ 24% (ευρώ)	ΠΡΟΣΦΕΡΟΜΕΝΗ ΤΙΜΗ ΣΕ € /ΜΕ ΦΠΑ
1ον	Προμήθεια και τοποθέτηση τεντών (Υποέργο 6) στο πλαίσιο της Πράξης «Ανοιχτό Κέντρο Εμπορίου Δήμου Καβάλας»	257,90 μ.			
1ον	Προμήθεια και αντικατάσταση των τεντόπανων σε υφιστάμενο σκελετό (Υποέργο 6) στο πλαίσιο της Πράξης «Ανοιχτό Κέντρο Εμπορίου Δήμου Καβάλας»	256 τ.μ.			
Σύνολο 1^{ου} Τμήματος					

ΠΕΡΙΓΡΑΦΗ ΤΩΝ ΠΡΟΣ ΠΡΟΜΗΘΕΙΑ ΕΙΔΩΝ					
ΤΜΗΜΑ ΔΕΥΤΕΡΟ					
A/A	ΕΙΔΟΣ	ΠΟΣΟΤΗΤΑ	ΠΡΟΣΦΕΡΟΜΕΝΗ ΤΙΜΗ ΣΕ € /ΧΩΡΙΣ ΦΠΑ	ΦΠΑ 24% (ευρώ)	ΠΡΟΣΦΕΡΟΜΕΝΗ ΤΙΜΗ ΣΕ € /ΜΕ ΦΠΑ
2ον	Προμήθεια χρωμάτων και επενδύσεων τοίχων και υπηρεσίες ελαιοχρωματισμού (Υποέργο 6) στο πλαίσιο της Πράξης «Ανοιχτό Κέντρο Εμπορίου Δήμου Καβάλας»	1128 τ.μ.			



Ψηφιακή Βεβαίωση Εγγράφου

Μπορείτε να ελέγξετε την ισχύ του εγγράφου σκανάροντας το QR code ή εισάγοντας τον κωδικό στο docs.gov.gr/validate



2ον	Οι εργασίες κατεδάφισης και αποξήλωσης, αποτελούν παροχή παρακολουθηματικών υπηρεσιών της προμήθειας των χρωματισμών (Υποέργο 6) στο πλαίσιο της Πράξης «Ανοιχτό Κέντρο Εμπορίου Δήμου Καβάλας»	Αποκοπή			
	Σύνολο 2^{ου} Τμήματος				

ΠΕΡΙΓΡΑΦΗ ΤΩΝ ΠΡΟΣ ΠΡΟΜΗΘΕΙΑ ΕΙΔΩΝ					
ΤΜΗΜΑ ΤΡΙΤΟ					
Α/Α	ΕΙΔΟΣ	ΠΟΣΟΤΗΤΑ	ΠΡΟΣΦΕΡΟΜΕΝΗ ΤΙΜΗ ΣΕ € /ΧΩΡΙΣ ΦΠΑ	ΦΠΑ 24% (ευρώ)	ΠΡΟΣΦΕΡΟΜΕΝΗ ΤΙΜΗ ΣΕ € /ΜΕ ΦΠΑ
3ον	Προμήθεια και τοποθέτηση ενημερωτικής πινακίδας από plexiglass (Υποέργο 6) στο πλαίσιο της Πράξης «Ανοιχτό Κέντρο Δήμου Καβάλας»	149 τεμ.			
	Σύνολο 3^{ου} Τμήματος				

Τόπος / Ημερομηνία:/..../....

Ο Προσφέρων

(Σφραγίδα – Υπογραφή – Ονοματεπώνυμο ολογράφως)



Σελίδα 83

Ψηφιακή Βεβαίωση Εγγράφου

Μπορείτε να ελέγξετε την ισχύ του εγγράφου
σκανάροντας το QR code ή εισάγοντας τον κωδικό
στο docs.gov.gr/validate



Κωδικός εγγράφου: eNveoYMHaNaaGUY7aU826g

: 83/102

ΠΑΡΑΡΤΗΜΑ VIII – Υποδείγματα Εγγυητικών Επιστολών**A. Υπόδειγμα Εγγυητικής Επιστολής Συμμετοχής**

ΕΚΔΟΤΗΣ.....

Ημερομηνία έκδοσης.....

Προς: (Στοιχεία Αναθέτουσας Αρχής)

ΕΓΓΥΗΤΙΚΗ ΕΠΙΣΤΟΛΗ ΣΥΜΜΕΤΟΧΗΣ ΑΡ. για ευρώ

Έχουμε την τιμή να σας γνωρίσουμε ότι εγγυώμεθα δια της παρούσας εγγυητικής επιστολής ανέκκλητα και ανεπιφύλακτα, παραιτούμενοι του δικαιώματος της διαιρέσεως και διζήσεως, υπέρ του:

(i) [σε περίπτωση φυσικού προσώπου]: (ονοματεπώνυμο, πατρώνυμο), ΑΦΜ: (διεύθυνση)....., ή

(ii) [σε περίπτωση νομικού προσώπου]: (πλήρη επωνυμία), ΑΦΜ: (διεύθυνση)..... ή

(iii) [σε περίπτωση ένωσης ή κοινοπραξίας:] των φυσικών / νομικών προσώπων

α) (πλήρη επωνυμία), ΑΦΜ: (διεύθυνση).....

β) (πλήρη επωνυμία), ΑΦΜ: (διεύθυνση).....

γ) (πλήρη επωνυμία), ΑΦΜ: (διεύθυνση).....

μελών της Ένωσης ή Κοινοπραξίας, ατομικά για κάθε ένα από αυτές και ως αλληλέγγυα και εις ολόκληρο υπόχρεων μεταξύ τους εκ της ιδιότητάς τους ως μελών της Ένωσης ή Κοινοπραξίας},

και μέχρι του ποσού των ευρώ (..... €), για τη συμμετοχή του/τους εις το διενεργούμενο διαγωνισμό με καταληκτική ημερομηνία υποβολής προσφορών την για την ανάδειξη αναδόχου για την ανάθεση της σύμβασης: «.....» προϋπολογισμού ευρώ, σύμφωνα με την υπ' αρ. /..... Διακήρυξή σας.

Η παρούσα εγγύηση καλύπτει μόνο τις από την συμμετοχή εις τον ανωτέρω διαγωνισμό απορρέουσες υποχρεώσεις της εν λόγω εταιρείας (των μελών της Ένωσης / Κοινοπραξίας ατομικά για κάθε μια από αυτές και ως αλληλέγγυα και εις ολόκληρο υπόχρεων μεταξύ τους εκ της ιδιότητάς τους ως μελών της Ένωσης/ Κοινοπραξίας καθ' όλο το χρόνο ισχύος της).

Το παραπάνω ποσό τηρούμε στη διάθεσή σας και θα καταβληθεί ολικά ή μερικά χωρίς καμία από μέρος μας αντίρρηση ή ένσταση και χωρίς να ερευνηθεί το βάσιμο ή μη της απαίτησης, μέσα σε πέντε (5) ημέρες από απλή έγγραφη ειδοποίησή σας.

Σε περίπτωση κατάπτωσης της εγγύησης το ποσό της κατάπτωσης υπόκειται στο εκάστοτε ισχύον τέλος χαρτοσήμου.

Η παρούσα ισχύει μέχρι και την

Αποδεχόμαστε να παρατείνουμε την ισχύ της εγγύησης ύστερα από απλό έγγραφο της Υπηρεσίας σας, με την προϋπόθεση ότι το σχετικό αίτημά σας θα μας υποβληθεί πριν από την ημερομηνία λήξης της.

Βεβαιώνεται υπεύθυνα ότι το ποσό των εγγυητικών επιστολών που έχουν δοθεί στο Δημόσιο, ΝΠΔΔ και ΝΠΙΔ συυπολογίζοντας και το ποσό της παρούσας, δεν υπερβαίνει το όριο των εγγυήσεων που έχει καθοριστεί από το Υπουργείο Οικονομικών για το ίδρυμα μας.



(Εξουσιοδοτημένη υπογραφή)

Β. Υπόδειγμα Εγγυητικής Επιστολής Καλής Εκτέλεσης

ΕΚΔΟΤΗΣ.....

Ημερομηνία έκδοσης.....

Προς: (Στοιχεία Αναθέτουσας Αρχής)

ΕΓΓΥΗΤΙΚΗ ΕΠΙΣΤΟΛΗ ΚΑΛΗΣ ΕΚΤΕΛΕΣΗΣ ΑΡ. για ευρώ

Έχουμε την τιμή να σας γνωρίσουμε ότι εγγυώμεθα δια της παρούσας εγγυητικής επιστολής ανέκκλητα και ανεπιφύλακτα, παραιτούμενοι του δικαιώματος της διαιρέσεως και διζήσεως, υπέρ του:

(i) [σε περίπτωση φυσικού προσώπου]: (ονοματεπώνυμο, πατρώνυμο), ΑΦΜ: (διεύθυνση)....., ή

(ii) [σε περίπτωση νομικού προσώπου]: (πλήρη επωνυμία), ΑΦΜ: (διεύθυνση)..... ή

(iii) [σε περίπτωση ένωσης ή κοινοπραξίας:] των φυσικών / νομικών προσώπων

α) (πλήρη επωνυμία), ΑΦΜ: (διεύθυνση).....

β) (πλήρη επωνυμία), ΑΦΜ: (διεύθυνση).....

γ) (πλήρη επωνυμία), ΑΦΜ: (διεύθυνση).....

μελών της Ένωσης ή Κοινοπραξίας, ατομικά για κάθε ένα από αυτές και ως αλληλέγγυα και εις ολόκληρο υπόχρεων μεταξύ τους εκ της ιδιότητάς τους ως μελών της Ένωσης ή Κοινοπραξίας),

και μέχρι του ποσού των ευρώ (..... €), για την καλή εκτέλεση της σύμβασης με αριθμό που αφορά στο διαγωνισμό του με αντικείμενο:

«.....», συνολικής αξίας ευρώ, σύμφωνα με την υπ' αρ. /..... Διακήρυξή σας.

Το ανωτέρω ποσό της εγγύησης τηρείται στη διάθεσή σας, το οποίο και υποχρεούμαστε να σας καταβάλουμε ολικά ή μερικά χωρίς καμία από μέρους μας αντίρρηση ή ένσταση και χωρίς να ερευνηθεί το βάσιμο ή μη της απαίτησής σας, μέσα σε πέντε (5) ημέρες από την έγγραφη ειδοποίησή σας.

Σε περίπτωση κατάπτωσης της εγγύησης το ποσό της κατάπτωσης υπόκειται στο εκάστοτε ισχύον τέλος χαρτοσήμου.

Η παρούσα ισχύει μέχρις ότου αυτή μας επιστραφεί ή μέχρις ότου λάβουμε έγγραφη δήλωσή σας ότι μπορούμε να θεωρήσουμε την Τράπεζά μας απαλλαγμένη από κάθε σχετική υποχρέωση.

Βεβαιώνεται υπεύθυνα ότι το ποσό των εγγυητικών επιστολών που έχουν δοθεί στο Δημόσιο, ΝΠΔΔ και ΝΠΙΔ συνηπολογίζοντας και το ποσό της παρούσας, δεν υπερβαίνει το όριο των εγγυήσεων που έχει καθοριστεί από το Υπουργείο Οικονομικών για το ίδρυμα μας.

(Εξουσιοδοτημένη υπογραφή)



Σελίδα 85

Ψηφιακή Βεβαίωση Εγγράφου

Μπορείτε να ελέγξετε την ισχύ του εγγράφου
 σκανάροντας το QR code ή εισάγοντας τον κωδικό
 στο docs.gov.gr/validate



Κωδικός εγγράφου: eNveoYMHaNaaGUY7aU826g

: 85/102

Γ. Υπόδειγμα Εγγυητικής Καλής Λειτουργίας

ΕΚΔΟΤΗΣ.....

Ημερομηνία έκδοσης.....

Προς: (Στοιχεία Αναθέτουσας Αρχής)

ΕΓΓΥΗΤΙΚΗ ΕΠΙΣΤΟΛΗ ΚΑΛΗΣ ΛΕΙΤΟΥΡΓΙΑΣ ΑΡ. για ευρώ

Έχουμε την τιμή να σας γνωρίσουμε ότι εγγυώμεθα δια της παρούσας εγγυητικής επιστολής ανέκκλητα και ανεπιφύλακτα, παραιτούμενοι του δικαιώματος της διαιρέσεως και διζήσεως, υπέρ του:

(i) [σε περίπτωση φυσικού προσώπου]: (ονοματεπώνυμο, πατρώνυμο), ΑΦΜ: (διεύθυνση)....., ή

(ii) [σε περίπτωση νομικού προσώπου]: (πλήρη επωνυμία), ΑΦΜ: (διεύθυνση)..... ή

(iii) [σε περίπτωση ένωσης ή κοινοπραξίας:] των φυσικών / νομικών προσώπων

α) (πλήρη επωνυμία), ΑΦΜ: (διεύθυνση).....

β) (πλήρη επωνυμία), ΑΦΜ: (διεύθυνση).....

γ) (πλήρη επωνυμία), ΑΦΜ: (διεύθυνση).....

μελών της Ένωσης ή Κοινοπραξίας, ατομικά για κάθε ένα από αυτές και ως αλληλέγγυα και εις ολόκληρο υπόχρεων μεταξύ τους εκ της ιδιότητάς τους ως μελών της Ένωσης ή Κοινοπραξίας},

και μέχρι του ποσού των ευρώ (..... €), για την καλή εκτέλεση της σύμβασης με αριθμό που αφορά στο διαγωνισμό του με αντικείμενο:

«.....», συνολικής αξίας ευρώ, σύμφωνα με την υπ' αρ. /..... Διακήρυξή σας.

Το ανωτέρω ποσό της εγγύησης τηρείται στη διάθεσή σας, το οποίο και υποχρεούμαστε να σας καταβάλουμε ολικά ή μερικά χωρίς καμία από μέρους μας αντίρρηση ή ένσταση και χωρίς να ερευνηθεί το βάσιμο ή μη της απαίτησής σας, μέσα σε πέντε (5) ημέρες από την έγγραφη ειδοποίησή σας.

Σε περίπτωση κατάπτωσης της εγγύησης το ποσό της κατάπτωσης υπόκειται στο εκάστοτε ισχύον τέλος χαρτοσήμου.

Η παρούσα ισχύει μέχρις ότου αυτή μας επιστραφεί ή μέχρις ότου λάβουμε έγγραφη δήλωσή σας ότι μπορούμε να θεωρήσουμε την Τράπεζά μας απαλλαγμένη από κάθε σχετική υποχρέωση.

Βεβαιώνεται υπεύθυνα ότι το ποσό των εγγυητικών επιστολών που έχουν δοθεί στο Δημόσιο, ΝΠΔΔ και ΝΠΙΔ συνυπολογίζοντας και το ποσό της παρούσας, δεν υπερβαίνει το όριο των εγγυήσεων που έχει καθοριστεί από το Υπουργείο Οικονομικών για το ίδρυμα μας.

(Εξουσιοδοτημένη υπογραφή)



Σελίδα 86

Ψηφιακή Βεβαίωση Εγγράφου

Μπορείτε να ελέγξετε την ισχύ του εγγράφου
 σκανάροντας το QR code ή εισάγοντας τον κωδικό
 στο docs.gov.gr/validate



Κωδικός εγγράφου: eNveoYMHaNaaGUY7aU826g

: 86/102

ΠΑΡΑΡΤΗΜΑ XI – Σχέδιο Σύμβασης

Το εν λόγω έγγραφο αποτελεί αναπόσπαστο τμήμα της παρούσας Διακήρυξης, παρατίθεται πιο κάτω, είναι ενδεικτικό και αφορά κάθε τμήμα.

ΕΛΛΗΝΙΚΗ ΔΗΜΟΚΡΑΤΙΑ

ΕΠΙΜΕΛΗΤΗΡΙΟ ΚΑΒΑΛΑΣ

Καβάλα,...../...../.....

Αριθ. πρωτ.....

ΣΥΜΒΑΣΗ ΠΡΟΜΗΘΕΙΑΣ

Για το Υποέργο 6 : «Προμήθεια και εγκατάσταση υλικών για την ανάδειξη ταυτότητας της εμπορικής περιοχής του Υποέργου 6 στο πλαίσιο της δράσης «ΑΝΟΙΚΤΟ ΚΕΝΤΡΟ ΕΜΠΟΡΙΟΥ ΔΗΜΟΥ ΚΑΒΑΛΑΣ»»

Στην Καβάλα σήμερα ημέρα οι παρακάτω συμβαλλόμενοι:

1) Το Ν.Π.Δ.Δ. με την επωνυμία “ΕΠΙΜΕΛΗΤΗΡΙΟ Καβάλας”, που εδρεύει στην Καβάλα, (οδός Ομοιοίας, αρ. 50) με Αριθμό Φορολογικού Μητρώου (Α.Φ.Μ.) 090053733 και κωδικό ηλεκτρονικής τιμολόγησης..... νομίμως εκπροσωπούμενο από τον κο Μάρκο Δέμπα, Πρόεδρο, δυνάμει του.....(νομομοποιητικά έγγραφα) στο εξής αποκαλούμενο η «Αναθέτουσα Αρχή».

2) Ο/η (σε περίπτωση φυσικού προσώπου/ ατομικής επιχείρησης) ή το νομικό πρόσωπο.....με την επωνυμίακαι με το διακριτικό τίτλο «.....», που εδρεύει (ΑΦΜ:....., ΔΟΥ:, Τ.Κ., νομίμως εκπροσωπούμενο (μόνο για νομικά πρόσωπα) από τον, στο εξής αποκαλούμενο ο «Ανάδοχος».

Έχοντας υπόψη:

1. Την υπ’αριθμ..... διακήρυξη (ΑΔΑΜ.....)και τα λοιπά έγγραφα της σύμβασης που συνέταξε η Αναθέτουσα Αρχή για την ανωτέρω εν θέματι σύμβαση προμήθειας.
2. Την υπ’αριθμαπόφαση της Αναθέτουσας Αρχής με την οποία κατακυρώθηκε το αποτέλεσμα της διαδικασίας (ΑΔΑΜ.....), στο πλαίσιο της ανωτέρω διακήρυξης, στον Ανάδοχο και την αριθμ. πρωτ. ειδική πρόσκληση της Αναθέτουσας Αρχής προς τον Ανάδοχο για την υπογραφή του παρόντος, η οποία κοινοποιήθηκε σε αυτόν την.....
3. Την απόυπεύθυνη δήλωση του αναδόχου περί μη οψιγενών μεταβολών, κατά την έννοια της περ. (2) της παρ. 3 του άρθρου 100 του ν. 4412/2016 [μνημονεύεται μόνο στην περίπτωση του προσυμβατικού ελέγχου ή της άσκησης προδικαστικής προσφυγής κατά της απόφασης κατακύρωσης]
4. Ότι αναπόσπαστο τμήμα της παρούσας αποτελούν, σύμφωνα με το άρθρο 2 παρ.1 περιπτ. 42 του Ν.4412/2016:
 - α) η υπ’ αριθ. διακήρυξη, με τα Παραρτήματα της
 - β) οι υπ’ αριθ. τεχνικές προδιαγραφές [ΠΑΡΑΡΤΗΜΑ Ι ΔΙΑΚΗΡΥΞΗΣ]
 - γ) (στο εξής «τα λοιπά Έγγραφα της Σύμβασης»)
 - δ) η με αριθμ. πρωτ. προσφορά του Αναδόχου
4. Ότι ο ανάδοχος κατέθεσε την:



Σελίδα 87

Ψηφιακή Βεβαίωση Εγγράφου

Μπορείτε να ελέγξετε την ισχύ του εγγράφου σκανάροντας το QR code ή εισάγοντας τον κωδικό στο docs.gov.gr/validate



Κωδικός εγγράφου: eNveoYMHaNaaGUY7aU826g

: 87/102

- α) υπ' αριθ. εγγυητική επιστολή της τράπεζας/ πιστωτικού ιδρύματος/ χρηματοδοτικού ιδρύματος/ ασφαλιστικής επιχείρησης/, ποσού ευρώ, για την καλή εκτέλεση των όρων του παρόντος συμφωνητικού
- β) υπ' αριθ. εγγυητική επιστολή της τράπεζας/ πιστωτικού ιδρύματος/ χρηματοδοτικού ιδρύματος/ ασφαλιστικής επιχείρησης/, ποσού ευρώ, για την καλή λειτουργία των προμηθευόμενων ειδών.

Συμφώνησαν και έκαναν αμοιβαία αποδεκτά τα ακόλουθα :

ΆΡΘΡΟ 1ο

ΑΝΤΙΚΕΙΜΕΝΟ - ΑΞΙΑ & ΧΡΗΜΑΤΟΔΟΤΗΣΗ ΣΥΜΒΑΣΗΣ

- 1) Με την παρούσα σύμβαση ο Ανάδοχος αναλαμβάνει την Προμήθεια Η προμήθεια θα πραγματοποιηθεί σύμφωνα με τους όρους που περιέχονται στα έγγραφα της σύμβασης, στην απόφαση κατακύρωσης, τους όρους και τις προδιαγραφές του άρθρου 1.3 της Διακήρυξης, την υπ. αριθμ..... προσφορά του Αναδόχου, τις Τεχνικές Προδιαγραφές όπως αυτές περιγράφονται στον υπ. αριθμ. πρωτ. Ανοικτό Ηλεκτρονικό Διαγωνισμό μέσω ΕΣΗΔΗΣ αρ. (ΑΔΑΜ:) και του Παραρτήματος Ι που αποτελεί αναπόσπαστο μέρος της Παρούσας.
- 2) Το αντικείμενο της σύμβασης, περιγράφεται αναλυτικά στο άρθρο 4 της Σύμβασης, όπως αυτό κατακυρώθηκε στον Ανάδοχο, κατά είδος, ποσότητα και σύμφωνα με τις τεχνικές προδιαγραφές.
- 3) Φορέας χρηματοδότησης της παρούσας σύμβασης είναι το Υπουργείο Ανάπτυξης & Επενδύσεων, Ειδική Υπηρεσία Διαχείρισης Επιχειρησιακού Προγράμματος «ΑΝΤΑΓΩΝΙΣΤΙΚΟΤΗΤΑ, ΕΠΙΧΕΙΡΗΜΑΤΙΚΟΤΗΤΑ & ΚΑΙΝΟΤΟΜΙΑ (Ε.Π.ΑΝ.Ε.Κ.). Η παρούσα σύμβαση χρηματοδοτείται από Πιστώσεις του Προγράμματος Δημοσίων Επενδύσεων (αριθ. ενάριθ. έργου Έργου)
- 4) Η δαπάνη για την εν λόγω σύμβαση βαρύνει την με Κ.Α.: σχετική πίστωση του προϋπολογισμού του οικονομικού έτους του Φορέα ΕΠΙΜΕΛΗΤΗΡΙΟ ΚΑΒΑΛΑΣ.
- 5) Η σύμβαση καταρτίζεται στο πλαίσιο του Υποέργου με α/α 6 «Προμήθεια και εγκατάσταση υλικών για την ανάδειξη ταυτότητας της εμπορικής περιοχής του Υποέργου 6 στο πλαίσιο της δράσης «ΑΝΟΙΚΤΟ ΚΕΝΤΡΟ ΕΜΠΟΡΙΟΥ ΔΗΜΟΥ ΚΑΒΑΛΑΣ», με βάση την απόφαση ένταξης με αρ. πρωτ. 4327/1489/Α3/28-6-2019 (ΑΔΑ: 6ΜΥΝ465ΧΙ8-34Ρ) και έχει λάβει κωδικό MIS 5032955. Η παρούσα σύμβαση χρηματοδοτείται από την Ευρωπαϊκή Ένωση (Ταμείο) και από εθνικούς πόρους μέσω του ΠΔΕ.
- 6) Το συνολικό τίμημα – αμοιβή του αναδόχου για το αντικείμενο της παρούσας σύμβασης ανέρχεται στο ποσό των ΕΥΡΩ (... €), πλέον του νομίμου Φ.Π.Α., όπως αναλυτικά προσδιορίζεται στην οικονομική προσφορά του Αναδόχου.

ΆΡΘΡΟ 2ο

ΔΙΑΡΚΕΙΑ ΣΥΜΒΑΣΗΣ - ΠΡΟΘΕΣΜΙΕΣ ΠΑΡΑΛΑΒΗΣ ΚΑΙ ΠΑΡΑΔΟΣΗΣ ΕΙΔΩΝ – ΤΡΟΠΟΣ ΕΚΤΕΛΕΣΗΣ ΤΗΣ ΠΡΟΜΗΘΕΙΑΣ

- 1) Η διάρκεια της παρούσας σύμβασης ορίζεται, σύμφωνα με το άρθρο 1.3 της Διακήρυξης, σε 6 (έξι) μήνες. Το χρονικό διάστημα προμήθειας των ανωτέρω ειδών, αφορά στο διάστημα από την ημερομηνία υπογραφής της σύμβασης μέχρι την οριστική παράδοση του συνόλου των ειδών



προμήθειας ειδών και την ολοκλήρωση των εργασιών τοποθέτησής τους, η οποία θα γίνει εφάπαξ και θα πρέπει να έχει ολοκληρωθεί το αργότερο εντός(.....) μηνών από την υπογραφή της σύμβασης.

- 2) Ο Ανάδοχος υποχρεούται να παραδώσει στην Αναθέτουσα Αρχή τα προμηθευόμενα είδη στο χρόνο, τρόπο και τόπο σύμφωνα με το άρθρο 6.1. και 6.2 της Διακήρυξης. Μη εμπρόθεσμη παράδοση των υλικών από τον Ανάδοχο επάγεται τη κήρυξη αυτού ως έκπτωτου σύμφωνα με το άρθρο 6.1.2 της Διακήρυξης.
- 3) Η παραλαβή των ειδών γίνεται από επιτροπές, υπό τους όρους, διαδικασίες παραλαβής, τρόπους ποσοτικού και ποιοτικού ελέγχου των υλικών, ανάληψης του κόστους διενέργειας ελέγχου από τον Ανάδοχο που ορίζονται και συμφωνούνται στο άρθρο 6.2 της Διακήρυξης. Κατά τη διενέργεια του ποσοτικού και ποιοτικού ελέγχου και εφόσον το επιθυμεί μπορεί να παραστεί και ο Ανάδοχος. Ο ποιοτικός έλεγχος των υλικών γίνεται με μακροσκοπική εξέταση και πρακτική δοκιμασία λειτουργίας του συνόλου του προμηθευόμενου εξοπλισμού όπως έχει εγκατασταθεί και λειτουργεί. Το κόστος της διενέργειας των ελέγχων βαρύνει τον ανάδοχο. Η επιτροπή παραλαβής, μετά τους προβλεπόμενους ελέγχους συντάσσει πρωτόκολλα (μακροσκοπικό – οριστικό- παραλαβής του υλικού με παρατηρήσεις – απόρριψης των υλικών), σύμφωνα με την παρ. 3 του άρθρου 208 του Ν. 4412/16.
- 4) Υλικά που απορρίφθηκαν ή κρίθηκαν παραληπτά με έκπτωση επί της συμβατικής τιμής, μπορούν να παραπέμπονται για επανεξέταση σύμφωνα με τα οριζόμενα στο άρθρο 6.2.1. της Διακήρυξης.
- 5) Η παραλαβή των υλικών και η έκδοση των σχετικών πρωτοκόλλων παραλαβής πραγματοποιείται μέσα στους κατωτέρω καθοριζόμενους χρόνους:
- 6) Η παράδοση θα γίνει στις επιχειρήσεις – καταστήματα που συμμετέχουν στο πρόγραμμα, όπως αναφέρεται στους αναλυτικά στο άρθρο 6.1 της Διακήρυξης, κατόπιν καθοδήγησης από τον/τους αρμόδιο/ους υπάλληλο/ους της Αναθέτουσας Αρχής, τα στοιχεία του/των οποίου/ων θα γνωστοποιηθούν στον Ανάδοχο από την Υπηρεσία.
- 7) Ο Ανάδοχος υποχρεούται να ειδοποιήσει την Αναθέτουσα Αρχή και τους αρμοδίους υπαλλήλους (τα στοιχεία των οποίων θα γνωστοποιηθούν στον Ανάδοχο από την Υπηρεσία), μέσω μηνύματος ηλεκτρονικού ταχυδρομείου για την ημερομηνία που προτίθεται να παραδώσει τουλάχιστον πέντε (5) εργάσιμες ημέρες νωρίτερα.. Κατά την παράδοση των προμηθευόμενων ειδών ο Ανάδοχος θα πρέπει να υποβάλει αναλυτικό κατάλογο των ειδών αυτών, τα οποία θα εξεταστούν από αρμόδια επιτροπή παραλαβής της Αναθέτουσας Αρχής η οποία θα ελέγξει την συμφωνία τους με τις Τεχνικές Προδιαγραφές και την αντιστοιχία τους με την προσφορά του αναδόχου και θα συντάξει σχετικό πρακτικό οριστικής παραλαβής, εντός εύλογου χρονικού διαστήματος από την ημερομηνία παράδοσης.
- 8) Για την εκτέλεση του Έργου, ο υποψήφιος Ανάδοχος θα πρέπει να υποβάλλει αναλυτικό χρονοδιάγραμμα για τα τμήματα του έργου αλλά και για το σύνολό του. Για την εκτέλεση της προμήθειας και την ολοκλήρωση των εργασιών εγκατάστασης όλων των ειδών, ο Ανάδοχος θα πρέπει να υποβάλλει αναλυτικό χρονοδιάγραμμα στο οποίο θα περιγράφεται αναλυτικά ο προτεινόμενος τρόπος υλοποίησης του έργου, τις φάσεις αυτού καθώς και τα πακέτα εργασίας που απαιτούνται για τον τρόπο υλοποίησης που προτείνει, σε απόλυτη συμφωνία με τους πίνακες συμμόρφωσης τεχνικών προδιαγραφών.
- 9) Η παραλαβή και η υπογραφή των πρωτοκόλλων οριστικής παράδοσης - παραλαβής, θα πραγματοποιείται από τις αρμόδιες επιτροπές που έχουν οριστεί για το λόγο αυτό. Ο Ανάδοχος θα πρέπει να δέχεται εντολές μόνο από τους αρμόδιους υπαλλήλους της Υπηρεσίας.
- 10) Αν η παραλαβή των υλικών και η σύνταξη του σχετικού πρωτοκόλλου δεν πραγματοποιηθεί από την επιτροπή παραλαβής μέσα στον οριζόμενο από τη σύμβαση χρόνο, ισχύουν τα αναφερόμενα στο άρθρο 6.2.2. της Διακήρυξης.
- 11) Η μεταφορά και η παράδοση όλων των παραπάνω ειδών προμήθειας θα πραγματοποιηθεί με τη φροντίδα, τις δαπάνες και την ευθύνη του Αναδόχου. Τα έξοδα μεταφοράς βαρύνουν αποκλειστικά και



μόνο τον Ανάδοχο. Η Αναθέτουσα Αρχή απαλλάσσεται από κάθε ευθύνη και υποχρέωση, για αποζημίωση από τυχόν ατύχημα ή από κάθε άλλη αιτία, κατά την μεταφορά των υλικών.

- 12) Σε περίπτωση επανειλημμένων περιστατικών καθυστέρησης στην παράδοση ή παράδοσης προμηθευόμενων ειδών που δεν πληρούν τις τεχνικές προδιαγραφές που έχουν οριστεί σύμφωνα με τους όρους της Διακήρυξης, η Αναθέτουσα Αρχή διατηρεί το δικαίωμα να κηρύξει τον Ανάδοχο έκπτωτο, σύμφωνα και με τις διατάξεις του Ν. 4412/2016.
- 13) Ανεξάρτητα από την, στο ως άνω άρθρο 6.2.2. οριζόμενη αυτοδίκαιη παραλαβή και την πληρωμή του Αναδόχου, πραγματοποιούνται οι προβλεπόμενοι από την παρούσα σύμβαση έλεγχοι από επιτροπή που συγκροτείται με απόφαση της Αναθέτουσας Αρχής στην οποία δεν μπορεί να συμμετέχουν ο πρόεδρος και τα μέλη της επιτροπής που δεν πραγματοποίησε την παραλαβή στον προβλεπόμενο από την παρούσα σύμβαση χρόνο. Η παραπάνω επιτροπή παραλαβής προβαίνει σε όλες τις διαδικασίες παραλαβής που προβλέπονται από την ως άνω παράγραφο 2 του όρου 2 της παρούσας σύμβασης και των άρθρων 6.2.1. της Διακήρυξης και του άρθρου 208 του ν. 4412/2016 και συντάσσει τα σχετικά πρωτόκολλα.
- 14) Ο συμβατικός χρόνος παράδοσης των υλικών μπορεί να παρατείνεται, πριν από τη λήξη του αρχικού συμβατικού χρόνου παράδοσης, υπό τις προϋποθέσεις του άρθρου 206 του Ν. 4412/2016. Στην περίπτωση που το αίτημα υποβάλλεται από τον Ανάδοχο και η παράταση χορηγείται από την Αναθέτουσα Αρχή χωρίς να συντρέχουν λόγοι ανωτέρας βίας ή άλλοι ιδιαίτερως σοβαροί λόγοι που καθιστούν αντικειμενικώς αδύνατη την εμπρόθεσμη παράδοση των συμβατικών ειδών επιβάλλονται στον Ανάδοχο οι κυρώσεις του άρθρου 207 του Ν. 4412/2016.
- 15) Οι εγγυητικές επιστολές προκαταβολής και καλής εκτέλεσης δεν επιστρέφονται πριν από την ολοκλήρωση όλων των προβλεπομένων από την παρούσα σύμβαση ελέγχων και τη σύνταξη των σχετικών πρωτοκόλλων.

ΆΡΘΡΟ 3ο

ΑΠΟΡΡΙΨΗ ΠΡΟΜΗΘΕΥΟΜΕΝΩΝ ΕΙΔΩΝ – ΑΝΤΙΚΑΤΑΣΤΑΣΗ

- 1) Σε περίπτωση οριστικής απόρριψης ολόκληρης ή μέρους της συμβατικής ποσότητας των υλικών, με απόφαση της Αναθέτουσας Αρχής, μπορεί να εγκρίνεται αντικατάστασή της με άλλη, που να είναι σύμφωνη με τους όρους της παρούσας σύμβασης, στους χρόνους, τη διαδικασία αντικατάστασης και την τακτή προθεσμία που ορίζονται στην απόφαση αυτή και σύμφωνα με το άρθρο 6.4. της Διακήρυξης.
- 2) Αν ο ανάδοχος δεν αντικαταστήσει τα υλικά που απορρίφθηκαν μέσα στην προθεσμία που του τάχθηκε και εφ' όσον έχει λήξει ο συμβατικός χρόνος, κηρύσσεται έκπτωτος και υπόκειται στις προβλεπόμενες κυρώσεις του όρου 12 της παρούσας σύμβασης. Η επιστροφή των υλικών που απορρίφθηκαν γίνεται σύμφωνα με τα προβλεπόμενα στις παρ. 2 και 3 του άρθρου 213 του Ν. 4412/2016.

ΆΡΘΡΟ 4ο

ΤΕΧΝΙΚΕΣ ΠΡΟΔΙΑΓΡΑΦΕΣ - ΠΡΟΜΗΘΕΥΟΜΕΝΑ ΕΙΔΗ

- 1) Ο πίνακας των προμηθευόμενων ειδών, όπου περιγράφονται αναλυτικά τα είδη, σύμφωνα με την υπ' αριθμ. προσφορά του Αναδόχου και σύμφωνα με τους όρους της Διακήρυξης και την με αριθμ. Πρωτ.... απόφαση κατακύρωσης, έχουν ως εξής : (ΠΑΡΑΤΙΘΕΤΑΙ ΠΑΡΑΡΤΗΜΑ VIIΤΗΣ ΔΙΑΚΗΡΥΞΗΣ).
- 2) Στο πλαίσιο του έργου ο ανάδοχος θα προσφέρει τις υπηρεσίες που απαιτούνται για την εγκατάσταση των ειδών προμήθειας χωρίς επιπλέον αμοιβή. Οι απαιτούμενες υπηρεσίες περιλαμβάνουν : (ΣΥΜΦΩΝΑ ΜΕ ΤΟ ΠΑΡΑΡΤΗΜΑ Ι ΤΗΣ ΔΙΑΚΗΡΥΞΗΣ).



Σελίδα 90

Ψηφιακή Βεβαίωση Εγγράφου

Μπορείτε να ελέγξετε την ισχύ του εγγράφου σκανάροντας το QR code ή εισάγοντας τον κωδικό στο docs.gov.gr/validate



Κωδικός εγγράφου: eNveoYMHaNaaGUY7aU826g

: 90/102

ΆΡΘΡΟ 5ο

ΥΠΟΧΡΕΩΣΕΙΣ ΑΝΑΔΟΧΟΥ

Ο Ανάδοχος εγγυάται και δεσμεύεται ανέκκλητα στην Αναθέτουσα Αρχή ότι:

- 1) Σύμφωνα με το άρθρο 4.3.1. της Διακήρυξης, τηρεί και θα εξακολουθήσει να τηρεί κατά την εκτέλεση της παρούσας σύμβασης τις υποχρεώσεις του που απορρέουν από τις διατάξεις της περιβαλλοντικής, κοινωνικοασφαλιστικής και εργατικής νομοθεσίας, που έχουν θεσπιστεί με το δίκαιο της Ένωσης, το εθνικό δίκαιο, συλλογικές συμβάσεις ή διεθνείς διατάξεις περιβαλλοντικού, κοινωνικού και εργατικού δικαίου, οι οποίες απαριθμούνται στο Παράρτημα Χ του Προσαρτήματος Α'(και του Ν. 4412/2016). Η τήρηση των εν λόγω υποχρεώσεων ελέγχεται και βεβαιώνεται από τα όργανα που επιβλέπουν την εκτέλεση της παρούσας σύμβασης και τις αρμόδιες δημόσιες αρχές και υπηρεσίες που ενεργούν εντός των ορίων της ευθύνης και της αρμοδιότητάς τους.
- 2) Ότι θα ενεργεί σύμφωνα με το Νόμο και με την παρούσα, ότι θα λαμβάνει τα κατάλληλα μέτρα για να διασφαλίσει την ομαλή και προσηκούσα εκτέλεση της παρούσας σύμφωνα με τη Διακήρυξη και τα λοιπά Έγγραφα της Σύμβασης και ότι δεν θα ενεργήσει αθέμιτα, παράνομα ή καταχρηστικά καθ' όλη τη διάρκεια της εκτέλεσης της παρούσας, σύμφωνα με τη ρήτρα ακεραιότητας που επισυνάπτεται στην παρούσα και αποτελεί αναπόσπαστο τμήμα της.
- 3) Ότι καθ' όλη τη διάρκεια εκτέλεσης της σύμβασης, θα συνεργάζεται στενά με την Αναθέτουσα Αρχή, υποχρεούται δε να λαμβάνει υπόψη του οποιοσδήποτε παρατηρήσεις της σχετικά με την εκτέλεση της σύμβασης. Ο Ανάδοχος οφείλει να ενεργεί με επιμέλεια και φροντίδα ώστε να εμποδίζει πράξεις ή παραλείψεις που θα μπορούσαν να έχουν αποτέλεσμα αντίθετο με το συμφέρον της Αναθέτουσας Αρχής.
- 4) Ο Ανάδοχος υποχρεούται να τηρεί τους όρους που επιβάλλονται ή άλλοι όροι που επιβάλλονται σε αυτόν δυνάμει της νομοθεσίας που διέπει το αντικείμενο της εκτέλεσης της σύμβασης αλλά και σύμφωνα με τους όρους της Διακήρυξης.
- 5) Ο Ανάδοχος αναλαμβάνει την υποχρέωση να υλοποιήσει και να παραδώσει την προμήθεια όπως περιγράφεται το άρθρο 2 της παρούσας, σύμφωνα με τη διακήρυξη, την προσφορά του, την απόφαση κατακύρωσης και τους όρους της σύμβασης, διαφορετικά καλείται να αποζημιώσει κατά νόμο την αναθέτουσα αρχή.
- 6) Σε περίπτωση που η προμήθεια παρουσιάσει αποκλίσεις από την υπ' αριθμ..... οικονομικοτεχνική προσφορά του Αναδόχου καθώς κι από τους όρους της παρούσας, ο Ανάδοχος αναλαμβάνει τη δέσμευση να συμμορφωθεί, χωρίς οικονομική επιβάρυνση της Αναθέτουσας Αρχής. Η Αναθέτουσα Αρχή σε αυτή την περίπτωση, δύναται να επιβάλει κυρώσεις ή ακόμη και να καταγγείλει τη σύμβαση.
- 7) Ο Ανάδοχος δεν δικαιούται να εκχωρεί τη σύμβαση σε οποιοδήποτε τρίτο, ούτε να αναθέτει υπεργολαβικά σε τρίτους μέρος ή το σύνολο του αντικειμένου της σύμβασης, **πλην όσων έχει δηλώσει στην προσφορά του**, ούτε να υποκαθίσταται από τρίτο χωρίς την προηγούμενη έγγραφη έγκριση της Αναθέτουσας Αρχής, η οποία δίδεται σε εξαιρετικές περιπτώσεις. Σε περίπτωση εκχώρησης, υπεργολαβίας κτλ, ο Ανάδοχος είναι υποχρεωμένος να προσκομίζει στην Αναθέτουσα Αρχή τα σχετικά συμφωνητικά σε πρώτη αίτηση αυτής.
- 8) Κατά την υπογραφή της σύμβασης ο κύριος ανάδοχος υποχρεούται να αναφέρει στην αναθέτουσα αρχή το όνομα, τα στοιχεία επικοινωνίας και τους νόμιμους εκπροσώπους των υπεργολάβων του, οι οποίοι συμμετέχουν στην εκτέλεση αυτής, εφόσον είναι γνωστά τη συγκεκριμένη χρονική στιγμή.
- 9) Σε καμία δε ανάλογη περίπτωση ο Ανάδοχος δεν απαλλάσσεται από τις συμβατικές του υποχρεώσεις και ευθύνες λόγω ανάθεσης εργασιών σε τρίτους ή εκχώρησης ή υπεργολαβίας, ούτε η Αναθέτουσα Αρχή συνδέεται συμβατικά με τα τρίτα αυτά πρόσωπα. Εάν το συμβατικό τίμημα εκχωρηθεί εν όλω ή εν μέρει υπέρ της τράπεζας, η Αναθέτουσα Αρχή δεν έχει καμία ευθύνη έναντι της εκδοχέως τράπεζας.



Σελίδα 91

Ψηφιακή Βεβαίωση Εγγράφου

Μπορείτε να ελέγξετε την ισχύ του εγγράφου
σκανάροντας το QR code ή εισάγοντας τον κωδικό
στο docs.gov.gr/validate



Κωδικός εγγράφου: eNveoYMHaNaaGUY7aU826g

: 91/102

- 10) Ο Ανάδοχος σε οποιαδήποτε παράβαση οποιουδήποτε όρου της σύμβασης ή της Διακήρυξης ή της προσφοράς του, έχει την υποχρέωση να αποζημιώσει την Αναθέτουσα Αρχή για κάθε θετική και αποθετική ζημία που προκάλεσε με αυτή την παράβαση εξ οιασδήποτε αιτίας και αν προέρχεται, αλλά μέχρι το ύψος του ποσού της σύμβασης.
- 11) Η Αναθέτουσα Αρχή απαλλάσσεται από κάθε ευθύνη και υποχρέωση από τυχόν ατύχημα ή από κάθε άλλη αιτία κατά την εκτέλεση των υπηρεσιών.

ΆΡΘΡΟ 6ο

ΕΙΔΙΚΗ ΡΗΤΡΑ ΑΚΕΡΑΙΟΤΗΤΑΣ

- 1) Η ειδική ρήτρα ακεραιότητας αποτελεί αναπόσπαστο Παράρτημα της παρούσας.

Κατά την υπογραφή της σύμβασης, ο προσφέρων ή οι νόμιμοι εκπρόσωποί του, δεσμεύονται ότι :

- α) σε όλα τα στάδια που προηγήθηκαν της σύμβασης δεν ενήργησε αθέμιτα, παράνομα ή καταχρηστικά και ότι θα εξακολουθήσει να μην ενεργεί κατ' αυτόν τον τρόπο κατά το στάδιο εκτέλεσης της σύμβασης,
- β) ότι θα δηλώσει αμελλητί στην αναθέτουσα αρχή, από τη στιγμή που λάβει γνώση, οποιαδήποτε κατάσταση (ακόμη και ενδεχόμενη) σύγκρουσης συμφερόντων (προσωπικών, οικογενειακών, οικονομικών, πολιτικών ή άλλων κοινών συμφερόντων, συμπεριλαμβανομένων και αντικρουόμενων επαγγελματικών συμφερόντων) μεταξύ των νομίμων ή εξουσιοδοτημένων εκπροσώπων του καθώς και υπαλλήλων ή συνεργατών τους οποίους απασχολεί στην εκτέλεση της σύμβασης (π.χ. με σύμβαση υπεργολαβίας) και μελών του προσωπικού της αναθέτουσας αρχής που εμπλέκονται καθ' οιονδήποτε τρόπο στη διαδικασία εκτέλεσης της σύμβασης ή/και μπορούν να επηρεάσουν την έκβαση και τις αποφάσεις της αναθέτουσας αρχής περί την εκτέλεσή της, οποτεδήποτε και εάν η κατάσταση αυτή προκύψει κατά τη διάρκεια εκτέλεσης της σύμβασης.
- 2) Οι υποχρεώσεις και οι απαγορεύσεις της ρήτρας αυτής ισχύουν, αν ο ανάδοχος είναι ένωση/κοινοπραξία, για όλα τα μέλη της ένωσης/κοινοπραξίας, καθώς και για τους υπεργολάβους που χρησιμοποιεί. Στο παρόν συμφωνητικό περιλαμβάνεται σχετική δεσμευτική δήλωση τόσο του αναδόχου όσο και των υπεργολάβων του, στο σχετικό Παράρτημα που επισυνάπτεται.

ΆΡΘΡΟ 7ο

ΑΝΩΤΕΡΑ ΒΙΑ

- 1) Τα συμβαλλόμενα μέρη δεν ευθύνονται για τη μη εκπλήρωση των συμβατικών τους υποχρεώσεων, στο μέτρο που η αδυναμία εκπλήρωσης οφείλεται σε περιστατικά ανωτέρας βίας.
- 2) Ο Ανάδοχος, επικαλούμενος υπαγωγή της αδυναμίας εκπλήρωσης υποχρεώσεών του σε γεγονός που εμπύπτει στην έννοια της ανωτέρας βίας, οφείλει να γνωστοποιήσει και επικαλεσθεί προς την Αναθέτουσα Αρχή τους σχετικούς λόγους και περιστατικά εντός αποσβεστικής προθεσμίας είκοσι (20) ημερών από τότε που συνέβησαν, προσκομίζοντας τα απαραίτητα αποδεικτικά στοιχεία.
- 3) Η Αναθέτουσα Αρχή αποφασίζει μετά από γνωμοδότηση του αρμόδιου για αυτό οργάνου. Μόνο η έγγραφη αναγνώριση από την Αναθέτουσα Αρχή της ανώτερης βίας που επικαλείται ο Ανάδοχος τον απαλλάσσει από τις συνέπειες της εκπρόθεσμης ή μη κατάλληλα εκπλήρωσης της προμήθειας.

ΆΡΘΡΟ 8ο

ΑΜΟΙΒΗ - ΤΡΟΠΟΣ ΠΛΗΡΩΜΗΣ - ΚΡΑΤΗΣΕΙΣ

- 1) Το συνολικό συμβατικό τίμημα ανέρχεται σε , πλέον ΦΠΑ.....%



Σελίδα 92

Ψηφιακή Βεβαίωση Εγγράφου

Μπορείτε να ελέγξετε την ισχύ του εγγράφου
σκανάροντας το QR code ή εισάγοντας τον κωδικό
στο docs.gov.gr/validate



Κωδικός εγγράφου: eNveoYMHaNaaGUY7aU826g

: 92/102

- 2) Η πληρωμή του Αναδόχου θα πραγματοποιηθεί σύμφωνα με το άρθρο 5.1.1 της Διακήρυξης και συγκεκριμένα: Το 100% της συμβατικής αξίας θα καταβληθεί μετά την οριστική παραλαβή, διαπίστωση καλής λειτουργίας των υλικών καθώς και την ολοκλήρωση των εργασιών τοποθέτησής τους, και την κατάθεση σχετικού αιτήματος πληρωμής .
- 3) Το αίτημα πληρωμής διαβιβάζεται από το ΕΠΙΜΕΛΗΤΗΡΙΟ ΚΑΒΑΛΑ στην ελεγκτική αρχή η οποία πιστοποιεί την ορθή και πλήρη ολοκλήρωση του φυσικού αντικείμενου του έργου. Η Αναθέτουσα Αρχή αιτείται με το σύνολο των απαιτούμενων εγγράφων μέσω του Πληροφοριακού Συστήματος ΟΠΣΑΑ την πληρωμή του μέρους ή του συνόλου του αντικείμενου της σύμβασης.
- 4) Η πληρωμή του συμβατικού τιμήματος θα γίνεται με την προσκόμιση από τον Ανάδοχο των νομίμων παραστατικών και δικαιολογητικών που προβλέπονται από τις διατάξεις του αρ. 200 του Ν. 4412/2016, όπως σήμερα ισχύει και σε χρόνο προσδιοριζόμενο από την αναγκαία διοικητική διαδικασία για έκδοση των σχετικών χρηματικών ενταλμάτων. Είναι επίσης αναγκαία η προσκόμιση κάθε άλλου δικαιολογητικού που τυχόν ήθελε ζητηθεί από τις αρμόδιες υπηρεσίες που διενεργούν τον έλεγχο και την πληρωμή.
- 5) Σημειώνεται, ότι σε έργα που εκτελούνται με δημόσιες συμβάσεις, η πληρωμή δύναται να καταβληθεί κατά το εγκεκριμένο ποσό του αιτήματος πληρωμής με πίστωση απευθείας στον τραπεζικό λογαριασμό του ανάδοχου του έργου από την αρχή πληρωμής. Σε αυτές τις περιπτώσεις στην αίτηση πληρωμής του ΕΠΙΜΕΛΗΤΗΡΙΟΥ ΚΑΒΑΛΑΣ προς την αρχή πληρωμής θα πρέπει να αναγράφεται ότι η πληρωμή του ποσού θα γίνεται στον τραπεζικό λογαριασμό του Αναδόχου, ενώ μετά την είσπραξη του ποσού, ο Ανάδοχος οφείλει να προσκομίσει στο δικαιούχο τη σχετική απόδειξη είσπραξης στο όνομα του δικαιούχου και να ενημερώνεται σχετικά η αρχή πληρωμής.
- 6) Τον Ανάδοχο βαρύνουν οι υπέρ τρίτων κρατήσεις, ως και κάθε άλλη επιβάρυνση, σύμφωνα με την κείμενη νομοθεσία, μη συμπεριλαμβανομένου Φ.Π.Α., για την παράδοση των συμβατικών υλικών στον τόπο και με τον τρόπο που προβλέπεται στη Διακήρυξη και λοιπά έγγραφα της Σύμβασης. Ιδίως ο Ανάδοχος βαρύνεται με τις κρατήσεις που καθορίζονται στο άρθρο 5.1.2 της Διακήρυξης ως εξής :
- α) Κράτηση 0,07% η οποία υπολογίζεται επί της αξίας κάθε πληρωμής προ φόρων και κρατήσεων της αρχικής, καθώς και κάθε συμπληρωματικής σύμβασης υπέρ της Ενιαίας Ανεξάρτητης Αρχής Δημοσίων Συμβάσεων επιβάλλεται (άρθρο 4 Ν.4013/2011 όπως ισχύει).
- β) Κράτηση ύψους 0,02% υπέρ της ανάπτυξης και συντήρησης του ΟΠΣ ΕΣΗΔΗΣ, η οποία υπολογίζεται επί της αξίας, εκτός ΦΠΑ, της αρχικής, καθώς και κάθε συμπληρωματικής σύμβασης. Το ποσό αυτό παρακρατείται σε κάθε πληρωμή από την αναθέτουσα αρχή στο όνομα και για λογαριασμό του Υπουργείου Ψηφιακής Διακυβέρνησης σύμφωνα με την παρ. 6 του άρθρου 36 του ν. 4412/2016.
- γ) Κράτηση 0,06% η οποία υπολογίζεται επί της αξίας κάθε πληρωμής προ φόρων και κρατήσεων της αρχικής καθώς και κάθε συμπληρωματικής σύμβασης υπέρ της Αρχής Εξέτασης Προδικαστικών Προσφυγών (άρθρο 350 παρ. 3 του ν. 4412/2016).
- Οι υπέρ τρίτων κρατήσεις υπόκεινται στο εκάστοτε ισχύον αναλογικό τέλος χαρτοσήμου% και στην επ' αυτού εισφορά υπέρ ΟΓΑ%. Με κάθε πληρωμή θα γίνεται η προβλεπόμενη από την κείμενη νομοθεσία παρακράτηση φόρου εισοδήματος αξίας% επί του καθαρού ποσού. Τα έξοδα μεταφοράς και φορτοεκφόρτωσης βαρύνουν αποκλειστικά τον Ανάδοχο.
- 7) Όλα τα δικαιολογητικά του χρηματικού εντάματος (πρωτόκολλα ποσοτικής και ποιοτικής παραλαβής κλπ.) ελέγχονται από την αρμόδια υπηρεσία ελέγχου της Αναθέτουσας Αρχής. Για την έκδοση χρηματικού εντάματος ο ανάδοχος πρέπει να προσκομίσει το αντίστοιχο τιμολόγιο εντός προθεσμίας τριάντα (30) ημερών από την ημερομηνία έκδοσης πρωτοκόλλου ποσοτικής και ποιοτικής παραλαβής και η πληρωμή του θα πρέπει να λάβει χώρα σε επιπλέον τριάντα (30) ημέρες.



Σελίδα 93

Ψηφιακή Βεβαίωση Εγγράφου

Μπορείτε να ελέγξετε την ισχύ του εγγράφου
σκανάροντας το QR code ή εισάγοντας τον κωδικό
στο docs.gov.gr/validate



Κωδικός εγγράφου: eNveoYMHaNaaGUY7aU826g

: 93/102

ΑΡΘΡΟ 9ο

ΑΝΑΠΡΟΣΑΡΜΟΓΗ ΤΙΜΗΣ

Η περίπτωση της αναπροσαρμογής τιμής των υλικών υπό τους όρους του άρθρου 132 του Ν. 4412/2016 καθορίζεται σύμφωνα με το άρθρο 6.7 της Διακήρυξης.

ΑΡΘΡΟ 10ο

ΕΓΓΥΗΣΕΙΣ

Για τις εγγυήσεις ισχύει ό,τι ορίζεται στο άρθρο 4.1. της Διακήρυξης.

1) Εγγύηση καλής εκτέλεσης της σύμβασης:

Σύμφωνα με τα οριζόμενα στη διακήρυξη, ο Προμηθευτής, για την καλή εκτέλεση των όρων της παρούσας σύμβασης, κατέθεσε την υπ' αριθ. /..... εγγυητική επιστολή τ., ποσού..... ευρώ, με χρόνο ισχύος έως τ ην Η εγγύηση καλής εκτέλεσης της σύμβασης καλύπτει συνολικά και χωρίς διακρίσεις την εφαρμογή όλων των όρων της σύμβασης και κάθε απαίτηση της αναθέτουσας αρχής έναντι του αναδόχου. Σε περίπτωση παράτασης του χρόνου ισχύος της σύμβασης, ο χρόνος ισχύος της εγγυητικής επιστολής καλής εκτέλεσης παρατείνεται ανάλογα. Σε περίπτωση τροποποίησης της σύμβασης, η οποία συνεπάγεται αύξηση της συμβατικής αξίας, ο Ανάδοχος είναι υποχρεωμένος να καταθέσει πριν την τροποποίηση, συμπληρωματική εγγύηση. Η εγγύηση καλής εκτέλεσης επιστρέφεται στο σύνολό της μετά από την ποσοτική και ποιοτική παραλαβή του συνόλου του αντικειμένου της σύμβασης.

2) Εγγύηση καλής λειτουργίας :

Για την καλή λειτουργία του έργου ο Ανάδοχος παρέχει περίοδο εγγύησης καλής λειτουργίας κατ' ελάχιστον (..) ετών, προσμετρούμενων από την ημερομηνία διενέργειας της προσωρινής ποσοτικής και ποιοτικής παραλαβής αυτού. Το ύψος της ανέρχεται σε ευρώ. Κατά την ως άνω περίοδο εγγυημένης λειτουργίας ο ανάδοχος οφείλει να τηρεί τις υπηρεσίες υποστήριξης του υλοποιημένου έργου όπως αναφέρονται στις τεχνικές προδιαγραφές. Κατ' άρθρο 215 του Ν. 4412/2016 όπως ισχύει, κατά την περίοδο της εγγυημένης λειτουργίας, ο Ανάδοχος ευθύνεται για την καλή λειτουργία του αντικειμένου της προμήθειας. Επίσης, οφείλει κατά τον χρόνο της εγγυημένης λειτουργίας, να προβαίνει στην προβλεπόμενη -δωρεάν- συντήρηση και να αποκαταστήσει οποιαδήποτε βλάβη και λειτουργία των αντικειμένων προμήθειας, με τρόπο, περιεχόμενο ευθύνης και σε χρόνο που περιγράφεται στο άρθρο 6.6. της Διακήρυξης, τις τεχνικές προδιαγραφές και στα λοιπά τεύχη της σύμβασης. Η Αναθέτουσα Αρχή, για την παρακολούθηση της εκπλήρωσης των συμβατικών υποχρεώσεων του Αναδόχου, προβαίνει στον απαιτούμενο έλεγχο της συμμόρφωσης αυτού σύμφωνα με τα οριζόμενα στο άρθρο 6.6. της Διακήρυξης και έχει όλα τα δικαιώματα που προβλέπονται στο άρθρο αυτό. Κατά την περίοδο εγγύησης καλής λειτουργίας του συστήματος, οι προσφερόμενες υπηρεσίες του Αναδόχου είναι οι παρακάτω:

α) Διασφάλιση καλής λειτουργίας των ειδών προμήθειας. Ο Ανάδοχος είναι υπεύθυνος για τη χωρίς καθυστέρηση και με δικά του έξοδα αποκατάσταση κάθε ελαττώματος που παρουσιάζεται κατά την περίοδο αυτή.

β) Αποκατάσταση των βλαβών και δεισλειτουργιών των ειδών προμήθειας.

γ) Παράδοση εγχειριδίων των ειδών (όπου απαιτείται).

δ) Κατά τη περίοδο της Εγγύησης Καλής Λειτουργίας θα πρέπει να τηρούνται οι προδιαγραφές ποιότητας υπηρεσιών που αναφέρονται στις Τεχνικές Προδιαγραφές.

Η εγγύηση καλής λειτουργίας επιστρέφεται στον ανάδοχο με τη λήξη του χρόνου εγγύησης καλής λειτουργίας, εφόσον δεν υφίστανται εκ μέρους του ανεκπλήρωτες συμβατικές υποχρεώσεις. Κατά το λοιπό, ως προς ό,τι αφορά τις εγγυήσεις, ισχύουν τα αναφερόμενα στο άρθρο 4.1. της διακήρυξης και στο άρθρο 72 του Ν. 4412/2016, όπως ισχύει.



Εάν στο πρωτόκολλο οριστικής ποιοτικής και ποσοτικής παραλαβής αναφέρονται παρατηρήσεις ή υπάρχει εκπρόθεσμη παράδοση, η επιστροφή των ως άνω εγγυήσεων γίνεται μετά την αντιμετώπιση των παρατηρήσεων και του εκπροθέσμου.

ΆΡΘΡΟ 11ο**ΥΠΕΡΓΟΛΑΒΙΑ**

- 1) Ο Ανάδοχος, σύμφωνα με το άρθρο 4.4.1. της Διακήρυξης, δεν απαλλάσσεται από τις συμβατικές του υποχρεώσεις και ευθύνες έναντι της Αναθέτουσας Αρχής λόγω ανάθεσης της εκτέλεσης τμήματος/τμημάτων της σύμβασης σε υπεργολάβους. Η τήρηση των υποχρεώσεων της παρ. 2 του άρθρου 18 του Ν. 4412/2016 από υπεργολάβους δεν αίρει την ευθύνη του Αναδόχου.
- 2) Ο Ανάδοχος με το από έγγραφό του, το οποίο επισυνάπτεται στην παρούσα, και σύμφωνα με το άρθρο 4.4.2. της Διακήρυξης, ενημέρωσε την Αναθέτουσα Αρχή για την επωνυμία/όνομα, τα στοιχεία επικοινωνίας και τους νόμιμους εκπροσώπους των υπεργολάβων του, οι οποίοι συμμετέχουν στην εκτέλεση της παρούσας σύμβασης. Ο Ανάδοχος υποχρεούται να γνωστοποιεί στην Αναθέτουσα Αρχή κάθε αλλαγή των πληροφοριών αυτών, κατά τη διάρκεια της παρούσας σύμβασης, καθώς και τις απαιτούμενες πληροφορίες σχετικά με κάθε νέο υπεργολάβο, τον οποίο ο Ανάδοχος θα χρησιμοποιεί εν συνεχεία στην εν λόγω σύμβαση, προσκομίζοντας τα σχετικά συμφωνητικά/δηλώσεις συνεργασίας. Σε περίπτωση διακοπής της συνεργασίας του Αναδόχου με υπεργολάβο/ υπεργολάβους της παρούσας σύμβασης, ο Ανάδοχος υποχρεούται σε άμεση γνωστοποίηση της διακοπής αυτής στην Αναθέτουσα Αρχή και οφείλει να διασφαλίσει την ομαλή εκτέλεση του τμήματος/ τμημάτων της σύμβασης είτε από τον ίδιο, είτε από νέο υπεργολάβο τον οποίο θα γνωστοποιήσει στην Αναθέτουσα Αρχή κατά την ως άνω διαδικασία.
- 3) Η Αναθέτουσα Αρχή επαληθεύει τη συνδρομή των λόγων αποκλεισμού για τους υπεργολάβους, όπως αυτοί περιγράφονται στην παράγραφο 2.2.3. της Διακήρυξης και με τα αποδεικτικά μέσα της παραγράφου 2.2.9. της Διακήρυξης σύμφωνα με τα οριζόμενα στο άρθρο 4.4.3. της Διακήρυξης. Επιπλέον, η Αναθέτουσα Αρχή, προκειμένου να μην αθετούνται οι υποχρεώσεις της παρ. 2 του άρθρου 18 του Ν. 4412/2016, δύναται να επαληθεύσει τους ως άνω λόγους και για τμήμα ή τμήματα της σύμβασης που υπολείπονται του ποσοστού που ορίζεται σύμφωνα με τα οριζόμενα στο άρθρο 4.4.3. της Διακήρυξης.
- 4) Ο υπεργολάβος λαμβάνει γνώση της συνημμένης στην παρούσα ρήτρα ακεραιότητας και δεσμεύεται να τηρήσει τις υποχρεώσεις που περιλαμβάνονται σε αυτή. Η ως άνω δέσμευση περιέρχεται στην Αναθέτουσα Αρχή με ευθύνη του Αναδόχου.

ΆΡΘΡΟ 12ο**ΚΗΡΥΞΗ ΟΙΚΟΝΟΜΙΚΟΥ ΦΟΡΕΑ ΈΚΠΤΩΤΟΥ – ΚΥΡΩΣΕΙΣ**

- 1) Ο Ανάδοχος κηρύσσεται υποχρεωτικά έκπτωτος, κατ' άρθρο 203 του Ν. 4412/2016 όπως ισχύει, από τη σύμβαση και από κάθε δικαίωμα που απορρέει από αυτήν, με απόφαση της Αναθέτουσας Αρχής για τους λόγους που αναφέρονται και σύμφωνα με τα οριζόμενα στο άρθρο 5.2.1 της Διακήρυξης. Συγκεκριμένα κηρύσσεται έκπτωτος :

- α) στην περίπτωση της παρ. 7 του άρθρου 105 περί κατακύρωσης και σύναψης σύμβασης,
- β) στην περίπτωση που δεν εκπλήρωσε τις υποχρεώσεις του που απορρέουν από τη σύμβαση ή/και δεν συμμορφώθηκε με τις σχετικές γραπτές εντολές της υπηρεσίας, που είναι σύμφωνες με τη σύμβαση ή τις κείμενες διατάξεις, εντός του συμφωνημένου χρόνου εκτέλεσης της σύμβασης,



Σελίδα 95

Ψηφιακή Βεβαίωση Εγγράφου

Μπορείτε να ελέγξετε την ισχύ του εγγράφου
σκανόντας το QR code ή εισάγοντας τον κωδικό
στο docs.gov.gr/validate



Κωδικός εγγράφου: eNveoYMHaNaaGUY7aU826g

: 95/102

- γ) στην περίπτωση δημόσιας σύμβασης προμήθειας αγαθών, εφόσον δεν φόρτωσε, δεν παρέδωσε ή δεν αντικατέστησε τα συμβατικά αγαθά ή δεν επισκεύασε ή δεν συντήρησε αυτά μέσα στον συμβατικό χρόνο ή στον χρόνο παράτασης που του δόθηκε, σύμφωνα με όσα προβλέπονται στο άρθρο 206 περί χρόνου παράδοσης υλικών, με την επιφύλαξη της παρ. 2.
- 2) Σε περίπτωση κατά την οποία το συμβατικό υλικό φορτωθεί - παραδοθεί ή αντικατασταθεί και το έργο περαιωθεί και τεθεί σε λειτουργία μετά τη λήξη του συμβατικού χρόνου, όπως διαμορφώθηκε με τυχόν μετάθεση αυτού, και πάντως μέχρι τη λήξη του χρόνου της παράτασης που ενδεχομένως χορηγήθηκε, επιβάλλεται σε βάρος του Αναδόχου, σύμφωνα με το άρθρο 206 του Ν.4412/16, πρόστιμο 5% επί της συμβατικής αξίας της ποσότητας που παραδόθηκε εκπρόθεσμα κατά τη διαδικασία που ορίζει το άρθρο αυτό και εισπράττεται σύμφωνα με το άρθρο 5.2.2. της Διακήρυξης. Το παραπάνω πρόστιμο υπολογίζεται επί της συμβατικής αξίας των εκπρόθεσμα παραδοθέντων υλικών, χωρίς ΦΠΑ. Εάν τα υλικά που παραδόθηκαν εκπρόθεσμα επηρεάζουν τη χρησιμοποίηση των υλικών που παραδόθηκαν εμπρόθεσμα, το πρόστιμο υπολογίζεται επί της συμβατικής αξίας της συνολικής ποσότητας αυτών. Κατά τον υπολογισμό του χρονικού διαστήματος της καθυστέρησης για φόρτωση - παράδοση ή αντικατάσταση των υλικών, με απόφαση του αποφαινομένου οργάνου, ύστερα από γνωμοδότηση του αρμοδίου οργάνου, δεν λαμβάνεται υπόψη ο χρόνος που παρήλθε πέραν του εύλογου, κατά τα διάφορα στάδια των διαδικασιών, για το οποίο δεν ευθύνεται ο προμηθευτής και παρατείνεται, αντίστοιχα, ο χρόνος φόρτωσης - παράδοσης. Εφόσον ο Ανάδοχος έχει λάβει προκαταβολή, εκτός από το προβλεπόμενο κατά τα ανωτέρω πρόστιμο, καταλογίζεται σε βάρος του και τόκος επί του ποσού της προκαταβολής, που υπολογίζεται από την επόμενη της λήξης του συμβατικού χρόνου, μέχρι την προσκόμιση του συμβατικού υλικού, με το ισχύον κάθε φορά ανώτατο όριο του ποσοστού του τόκου υπερημερίας. Η είσπραξη του προστίμου και των τόκων επί της προκαταβολής γίνεται με παρακράτηση από το ποσό πληρωμής του προμηθευτή ή, σε περίπτωση ανεπάρκειας ή έλλειψης αυτού, με ισόποση κατάπτωση της εγγύησης καλής εκτέλεσης και προκαταβολής αντίστοιχα, εφόσον ο προμηθευτής δεν καταθέσει το απαιτούμενο ποσό. Σε περίπτωση ένωσης οικονομικών φορέων, το πρόστιμο και οι τόκοι επιβάλλονται αναλόγως σε όλα τα μέλη της ένωσης.
- 3) Σε περίπτωση οριστικής απόρριψης ολόκληρης ή μέρους του συμβατικού έργου, με απόφαση του αποφαινομένου οργάνου, μπορεί να εγκρίνεται αντικατάστασή του με άλλο, που να είναι σύμφωνο με τους όρους της σύμβασης, μέσα σε τακτική προθεσμία που ορίζεται από την απόφαση αυτή και όπως προβλέπεται στο άρθρο 213 του Ν.4412/2016.
- 4) Ο Ανάδοχος δεν κηρύσσεται έκπτωτος όταν :
- α) το υλικό δεν φορτωθεί ή παραδοθεί ή αντικατασταθεί με ευθύνη του φορέα που εκτελεί τη σύμβαση.
 - β) συντρέχουν λόγοι ανωτέρας βίας.
 - γ) σε περίπτωση παραβίασης τμηματικής προθεσμίας του χρονοδιαγράμματος, (εάν έχει υποβληθεί προσφορά για το σύνολο των ειδών προμήθειας), εφόσον είναι συνεπής ως προς την τμηματική προθεσμία της επόμενης χρονικά φάσης και υπό την προϋπόθεση ότι είναι συνεπής ως προς την συνολική προθεσμία περαίωσης και θέσης σε λειτουργία όλων των τμημάτων του έργου.
- 5) Στον Ανάδοχο που κηρύσσεται έκπτωτος από την παρούσα σύμβαση, επιβάλλονται, με απόφαση της Αναθέτουσας Αρχής και κατόπιν τήρησης της σχετικής διαδικασίας και οι κυρώσεις/αποκλεισμός που προβλέπονται στο ως άνω άρθρο 5.2.1 της Διακήρυξης και συγκεκριμένα :
- α) ολική κατάπτωση της εγγύησης συμμετοχής ή καλής εκτέλεσης της σύμβασης, κατά περίπτωση,
 - β) είσπραξη εντόκως της προκαταβολής που χορηγήθηκε στον έκπτωτο από τη σύμβαση Ανάδοχο είτε από ποσόν που δικαιούται να λάβει είτε με κατάθεση του ποσού από τον ίδιο είτε με κατάπτωση της εγγύησης προκαταβολής. Ο υπολογισμός των τόκων γίνεται από την ημερομηνία λήψης της προκαταβολής από τον Ανάδοχο μέχρι την ημερομηνία έκδοσης της απόφασης κήρυξης του ως



εκπτώτου, με το ισχύον κάθε φορά ανώτατο όριο επιτοκίου για τόκο από δικαιοπραξία, από την ημερομηνία δε αυτή και μέχρι της επιστροφής της, με το ισχύον κάθε φορά επιτόκιο για τόκο υπερημερίας,

- γ) καταλογισμός του διαφέροντος, που προκύπτει εις βάρος της αναθέτουσας αρχής, εφόσον αυτή προμηθευτεί τα αγαθά, που δεν προσκομίστηκαν προσηκόντως από τον έκπτωτο οικονομικό φορέα, αναθέτοντας το ανεκτέλεστο αντικείμενο της σύμβασης στον επόμενο κατά σειρά κατάταξης οικονομικό φορέα που είχε λάβει μέρος στη διαδικασία ανάθεσης της σύμβασης. Αν ο οικονομικός φορέας του προηγούμενου εδαφίου δεν αποδεχθεί την ανάθεση της σύμβασης, η αναθέτουσα αρχή μπορεί να προμηθευτεί τα αγαθά, που δεν προσκομίστηκαν προσηκόντως από τον έκπτωτο οικονομικό φορέα, από τρίτο οικονομικό φορέα είτε με διενέργεια νέας διαδικασίας ανάθεσης σύμβασης είτε με προσφυγή στη διαδικασία διαπραγμάτευσης, χωρίς προηγούμενη δημοσίευση, εφόσον συντρέχουν οι προϋποθέσεις του άρθρου 32. Το διαφέρον υπολογίζεται με τον ακόλουθο τύπο: $\Delta = (\text{TKT} - \text{TKE}) \times \text{Π}$ Όπου: Δ = Διαφέρον που θα προκύψει εις βάρος της αναθέτουσας αρχής, εφόσον αυτή προμηθευτεί τα αγαθά που δεν προσκομίστηκαν προσηκόντως από τον έκπτωτο οικονομικό φορέα, σύμφωνα με τα ανωτέρω αναφερόμενα. Το διαφέρον λαμβάνει θετικές τιμές, αλλιώς θεωρείται ίσο με μηδέν. TKT = Τιμή κατακύρωσης της προμήθειας των αγαθών, που δεν προσκομίστηκαν προσηκόντως από τον έκπτωτο οικονομικό φορέα στον νέο ανάδοχο. TKE = Τιμή κατακύρωσης της προμήθειας των αγαθών, που δεν προσκομίστηκαν προσηκόντως από τον έκπτωτο οικονομικό φορέα, σύμφωνα με τη σύμβαση από την οποία κηρύχθηκε έκπτωτος ο οικονομικός φορέας. Π = Συντελεστής προσαύξησης προσδιορισμού της έμμεσης ζημίας που προκαλείται στην αναθέτουσα αρχή από την έκπτωση του αναδόχου. Ο ανωτέρω συντελεστής λαμβάνει τιμή[προσδιορίζεται από την Α.Α. σύμφωνα με την περ. γ της παρ. 5.2.1 της Διακήρυξης από 1,01 έως και 1,05. Αν δεν προσδιορίζεται στη Διακήρυξη, λαμβάνει την τιμή 1,01.] Για την είσπραξη του διαφέροντος από τον έκπτωτο οικονομικό φορέα μπορεί να εφαρμόζεται η διαδικασία του Κώδικα Είσπραξης Δημόσιων Εσόδων. Το διαφέρον εισπράττεται υπέρ της αναθέτουσας αρχής.
- δ) Επιπλέον μπορεί να επιβληθεί ο προβλεπόμενος από το άρθρο 74 του Ν. 4412/2016 αποκλεισμός του αναδόχου από τη συμμετοχή του σε διαδικασίες δημοσίων συμβάσεων.



Σελίδα 97

Ψηφιακή Βεβαίωση Εγγράφου

Μπορείτε να ελέγξετε την ισχύ του εγγράφου
σκανάροντας το QR code ή εισάγοντας τον κωδικό
στο docs.gov.gr/validate



Κωδικός εγγράφου: eNveoYMHaNaaGUY7aU826g

: 97/102

ΑΡΘΡΟ 13ο**ΟΛΟΚΛΗΡΩΣΗ ΣΥΜΒΑΤΙΚΟΥ ΑΝΤΙΚΕΙΜΕΝΟΥ**

Η σύμβαση θεωρείται ότι εκτελέστηκε όταν συντρέχουν σωρευτικά οι εξής προϋποθέσεις:

- α) Η παρεχόμενη προμήθεια παρασχέθηκε στο σύνολό της ποσοτικά και ποιοτικά και έχει παρέλθει η καταληκτική ημερομηνία για την περαίωση της σύμβασης,
- β) Βεβαιώθηκε η εκτέλεση των εργασιών στο σύνολο της σύμβασης,
- γ) Πραγματοποιήθηκε η αποπληρωμή του συμβατικού τμήματος και
- δ) Εκπληρώθηκαν και οι λοιπές συμβατικές υποχρεώσεις κι από τα δύο συμβαλλόμενα μέρη.

ΑΡΘΡΟ 14ο**ΤΡΟΠΟΠΟΙΗΣΗ ΤΗΣ ΣΥΜΒΑΣΗΣ**

- 1) Η σύμβαση δύναται να τροποποιηθεί κατά τη διάρκειά της, όταν συμφωνήσουν γι' αυτό τα συμβαλλόμενα μέρη, υπό τους όρους και τους περιορισμούς του αρ. 132 του Ν. 4412/2016 καθώς και το άρθρο 4.5 της Διακήρυξης. Οποιαδήποτε όμως, τροποποίηση των όρων της παρούσας σύμβασης δύναται να γίνει μόνο εγγράφως και θα υπογράφεται και από τους δύο συμβαλλόμενους, αποκλειόμενης ρητά οποιασδήποτε τροποποίησης με προφορική συμφωνία.
- 2) Η σύμβαση δύναται να τροποποιηθεί, όταν συμφωνήσουν γι' αυτό τα συμβαλλόμενα μέρη, για λόγους που συνιστούν είτε αντικειμενική αδυναμία εμπρόθεσμης παράδοσης εκ μέρους του Αναδόχου, είτε αντικειμενική αδυναμία παραλαβής εκ μέρους της Αναθέτουσας Αρχής (σε πλήρως αιτιολογημένη περίπτωση) από την Αναθέτουσα Αρχή, ή τέλος για λόγους ανωτέρας βίας.

ΑΡΘΡΟ 15ο**ΔΙΚΑΙΩΜΑ ΜΟΝΟΜΕΡΟΥΣ ΛΥΣΗΣ ΤΗΣ ΣΥΜΒΑΣΗΣ**

Η Αναθέτουσα Αρχή δύναται, με τις προϋποθέσεις που ορίζονται στο άρθρο 4.6 της Διακήρυξης, να καταγγείλει τη σύμβαση κατά τη διάρκεια της εκτέλεσής της.

ΑΡΘΡΟ 16ο**ΕΦΑΡΜΟΣΤΕΟ ΔΙΚΑΙΟ - ΕΠΙΛΥΣΗ ΔΙΑΦΟΡΩΝ**

- 1) Η παρούσα διέπεται από το Ελληνικό Δίκαιο και ειδικότερα α) από το θεσμικό πλαίσιο που αναφέρεται στο άρθρο 1.4. της Διακήρυξης και β) τη Διακήρυξη και τα Έγγραφα της Σύμβασης. Ο Ανάδοχος και η Αναθέτουσα Αρχή θα προσπαθούν να ρυθμίζουν καλόπιστα όποια διαφορά τυχόν θα προκύψει στις μεταξύ τους σχέσεις κατά τη διάρκεια ισχύος της σύμβασης και σύμφωνα με τους κανόνες της καλής πίστης και των χρηστών συναλλακτικών ηθών, πάντα υπό το πρίσμα της προστασίας του Δημόσιου συμφέροντος.
- 2) Ο Ανάδοχος μπορεί κατά των αποφάσεων της Αναθέτουσας Αρχής που επιβάλλουν σε βάρος του κυρώσεις, δυνάμει των άρθρων της Διακήρυξης 5.2. (Κήρυξη οικονομικού φορέα εκπτώτου -Κυρώσεις), 6.1. (Χρόνος παράδοσης υλικών), 6.4. (Απόρριψη συμβατικών υλικών –αντικατάσταση), μπορεί να ασκήσει τα δικαιώματα που του αναγνωρίζονται και υπό τις προϋποθέσεις και έννομες συνέπειες που ορίζονται στο άρθρο 5.3. της Διακήρυξης.
- 3) Κατά την εκτέλεση της σύμβασης, κάθε διαφορά που προκύπτει αναφορικά με την ερμηνεία, και/ή το κύρος και/ή την εκτέλεση της παρούσας, ή εξ αφορμής της, επιλύονται σύμφωνα με την ισχύουσα σχετική νομοθεσία και το άρθρο 5.4. της Διακήρυξης.

ΑΡΘΡΟ 17ο**ΣΥΜΜΟΡΦΩΣΗ ΜΕ ΤΟΝ ΚΑΝΟΝΙΣΜΟ ΕΕ/2016/2019 ΚΑΙ ΤΟ Ν. 4624/2019 (Α 137)**

Σελίδα 98

Ψηφιακή Βεβαίωση Εγγράφου

Μπορείτε να ελέγξετε την ισχύ του εγγράφου
σκανάροντας το QR code ή εισάγοντας τον κωδικό
στο docs.gov.gr/validate



Κωδικός εγγράφου: eNveoYMHaNaaGUY7aU826g

: 98/102

Τα αντισυμβαλλόμενα μέρη αναλαμβάνουν να τηρούν τις υποχρεώσεις που απορρέουν από την εφαρμογή του Κανονισμού (ΕΕ) 2016/679 για την προστασία των φυσικών προσώπων έναντι της επεξεργασίας των δεδομένων προσωπικού χαρακτήρα και για την ελεύθερη κυκλοφορία των δεδομένων αυτών και την κατάργηση της οδηγίας 95/46/ΕΚ (Γενικός Κανονισμός Προστασίας Δεδομένων / General Data Protection Regulation – GDPR) και του Ν. 4624/2019. Ειδικότερα:

Α) Ως προς την επεξεργασία από την Αναθέτουσα Αρχή των προσωπικών δεδομένων του Αναδόχου συμπεριλαμβανομένων των προστηθέντων/συνεργατών/δανειζόντων εμπειρία/υπεργολάβων του, ισχύουν τα παρακάτω:

Ο Ανάδοχος συναινεί στο πλαίσιο της διαδικασίας εκτέλεσης της παρούσας δημόσιας σύμβασης και επιτρέπει στην Αναθέτουσα Αρχή να προβεί σε αναζήτηση-επιβεβαίωση όλων των αναγκαίων δικαιολογητικών, καθώς και στην αναγκαία επεξεργασία και διατήρηση δεδομένων προσωπικού χαρακτήρα και στην ανταλλαγή πληροφοριών με άλλες δημόσιες αρχές.

Η Αναθέτουσα Αρχή αποθηκεύει και επεξεργάζεται τα στοιχεία προσωπικών δεδομένων του Αναδόχου που είναι αναγκαία για την εκτέλεση της σύμβασης, την εκπλήρωση των μεταξύ τους συναλλαγών και την εν γένει συμμόρφωση της με νόμιμη υποχρέωση, σε έγχαρτο αρχείο και σε ηλεκτρονική βάση με υψηλά χαρακτηριστικά ασφαλείας της με πρόσβαση αυστηρώς και μόνο σε εξουσιοδοτημένα πρόσωπα ή παρόχους υπηρεσιών στους οποίους αναθέτει την εκτέλεση συγκεκριμένων εργασιών για λογαριασμό της και οι οποίοι διενεργούν πράξεις επεξεργασίας προσωπικών δεδομένων.

Η Αναθέτουσα Αρχή θα προβεί σε συλλογή και επεξεργασία (π.χ. συλλογή, καταχώριση, οργάνωση, αποθήκευση, μεταβολή, διαγραφή, καταστροφή κ.λπ.), για τους ανωτέρω αναφερόμενους σκοπούς, των δεδομένων προσωπικού χαρακτήρα όπως: (α) επίσημων στοιχείων ταυτοποίησης, (β) στοιχείων επικοινωνίας, (γ) δεδομένων και πληροφοριών κοινωνικοασφαλιστικών και φορολογικών απαιτήσεων, (δ) γενικών πληροφοριών, (ε) στοιχείων πληρωμής, χρηματοοικονομικών πληροφοριών και λογαριασμών, (στ) δεδομένων ειδικής κατηγορίας, των οποίων η συλλογή και επεξεργασία επιβάλλεται από τους όρους εκτέλεσης της σύμβασης, σκοπούς αρχειοθέτησης προς το δημόσιο συμφέρον, ή στατιστικούς σκοπούς.

Τα προσωπικά δεδομένα του Αναδόχου και των συνεργατών του (συμπεριλαμβανομένων των δανειζόντων εμπειρία/υπεργολάβων) αποθηκεύονται για χρονικό διάστημα ίσο με τη διάρκεια της εκτέλεσης της σύμβασης, και μετά τη λήξη αυτής για χρονικό διάστημα πέντε ετών για μελλοντικούς φορολογικούς-δημοσιονομικούς ή ελέγχους χρηματοδοτών ή άλλους προβλεπόμενους ελέγχους από την κείμενη νομοθεσία, εκτός εάν η νομοθεσία προβλέπει διαφορετική περίοδο διατήρησης. Σε περίπτωση εκκρεμοδικίας αναφορικά με δημόσια σύμβαση τα δεδομένα τηρούνται μέχρι το πέρας της εκκρεμοδικίας.

Καθ' όλη την διάρκεια που η Αναθέτουσα Αρχή τηρεί και επεξεργάζεται τα προσωπικά δεδομένα ο Ανάδοχος έχει δικαίωμα ενημέρωσης, πρόσβασης, φορητότητας, διόρθωσης, περιορισμού, διαγραφής ή και εναντίωσης υπό συγκεκριμένες προϋποθέσεις προβλεπόμενες από το νομοθετικό πλαίσιο.

Δεν επιτρέπεται η επεξεργασία δεδομένων προσωπικού χαρακτήρα για σκοπό διαφορετικό από αυτόν για τον οποίο έχουν συλλεχθεί παρά μόνον υπό τους όρους και προϋποθέσεις του άρθρου 24 του ν. 4624/2019.

Η διαβίβαση δεδομένων προσωπικού χαρακτήρα από την Αναθέτουσα Αρχή σε άλλο δημόσιο φορέα επιτρέπεται σύμφωνα με το άρθρο 26 του ως άνω νόμου, εφόσον είναι απαραίτητο για την εκτέλεση των καθηκόντων της ή του τρίτου φορέα στον οποίο διαβιβάζονται τα δεδομένα και εφόσον πληρούνται οι προϋποθέσεις που επιτρέπουν την επεξεργασία σύμφωνα με το άρθρο 24 του ίδιου νόμου.

Τα στοιχεία επικοινωνίας με τον υπεύθυνο για την προστασία των προσωπικών δεδομένων της Αναθέτουσας Αρχής είναι τα ακόλουθα (email /τηλ.....).

Β. Ως προς την επεξεργασία από τον ανάδοχο προσωπικών δεδομένων στο πλαίσιο εκτέλεσης των συμβατικών του υποχρεώσεων ισχύουν οι διατάξεις του άρθρου 28 ΓΚΠΔ. Ειδικότερα, ισχύουν τα παρακάτω:



- α) ο ανάδοχος (εκτελών την επεξεργασία) επεξεργάζεται τα δεδομένα προσωπικού χαρακτήρα μόνο βάσει καταγεγραμμένων εντολών της αναθέτουσας αρχής (υπεύθυνος επεξεργασίας),
- β) διασφαλίζει ότι τα πρόσωπα που είναι εξουσιοδοτημένα να επεξεργάζονται τα δεδομένα προσωπικού χαρακτήρα έχουν αναλάβει δέσμευση τήρησης εμπιστευτικότητας ή τελούν υπό τη δέουσα κανονιστική υποχρέωση τήρησης εμπιστευτικότητας,
- γ) λαμβάνει όλα τα απαιτούμενα μέτρα δυνάμει του άρθρου 32 ΓΚΠΔ,
- δ) τηρεί τους όρους που αναφέρονται στις παραγράφους 2 και 4 για την πρόσληψη άλλου εκτελούντος την επεξεργασία,
- ε) λαμβάνει υπόψη τη φύση της επεξεργασίας και επικουρεί τον υπεύθυνο επεξεργασίας με τα κατάλληλα τεχνικά και οργανωτικά μέτρα, στον βαθμό που αυτό είναι δυνατό, για την εκπλήρωση της υποχρέωσης του υπευθύνου επεξεργασίας να απαντά σε αιτήματα για άσκηση των προβλεπόμενων στο κεφάλαιο III δικαιωμάτων του υποκειμένου των δεδομένων,
- στ) συνδράμει τον υπεύθυνο επεξεργασίας στη διασφάλιση της συμμόρφωσης προς τις υποχρεώσεις που απορρέουν από τα άρθρα 32 έως 36 ΓΚΠΔ, λαμβάνοντας υπόψη τη φύση της επεξεργασίας και τις πληροφορίες που διαθέτει ο εκτελών την επεξεργασία,
- ζ) κατ' επιλογή του υπευθύνου επεξεργασίας (αναθέτουσα αρχή), διαγράφει ή επιστρέφει όλα τα δεδομένα προσωπικού χαρακτήρα στον υπεύθυνο επεξεργασίας μετά το πέρας της παροχής υπηρεσιών επεξεργασίας και διαγράφει τα υφιστάμενα αντίγραφα, εκτός εάν το δίκαιο της Ένωσης ή του κράτους μέλους απαιτεί την αποθήκευση των δεδομένων προσωπικού χαρακτήρα,
- η) θέτει στη διάθεση του υπευθύνου επεξεργασίας κάθε απαραίτητη πληροφορία προς απόδειξη της συμμόρφωσης προς τις υποχρεώσεις που θεσπίζονται στο παρόν άρθρο και επιτρέπει και διευκολύνει τους ελέγχους, περιλαμβανομένων των επιθεωρήσεων, που διενεργούνται από τον υπεύθυνο επεξεργασίας ή από άλλον ελεγκτή εντεταλμένο από τον υπεύθυνο επεξεργασίας.
- ι) Ο εκτελών την επεξεργασία δεν προσλαμβάνει άλλον εκτελούντα την επεξεργασία χωρίς προηγούμενη ειδική ή γενική γραπτή άδεια του υπευθύνου επεξεργασίας.

ΆΡΘΡΟ 18ο**ΛΟΙΠΟΙ ΟΡΟΙ**

Άπαντες οι όροι της Διακήρυξης και των Εγγράφων της Σύμβασης που σχετίζονται με την εκτέλεση της παρούσας αποτελούν αναπόσπαστο τμήμα αυτής.

Αφού συντάχθηκε η παρούσα σύμβαση σε δύο αντίτυπα, αναγνώσθηκε και υπογράφηκε ως ακολούθως από τα συμβαλλόμενα μέρη.

ΟΙ ΣΥΜΒΑΛΛΟΜΕΝΟΙ.....
ΓΙΑ ΤΗΝ ΑΝΑΘΕΤΟΥΣΑ ΑΡΧΗ.....
ΓΙΑ ΤΟΝ ΑΝΑΔΟΧΟ**Ψηφιακή Βεβαίωση Εγγράφου**

Μπορείτε να ελέγξετε την ισχύ του εγγράφου
σκανάροντας το QR code ή εισάγοντας τον κωδικό
στο docs.gov.gr/validate



Κωδικός εγγράφου: eNveoYMHaNaaGUY7aU826g

: 100/102

ΠΗΤΡΑ ΑΚΕΡΑΙΟΤΗΤΑΣ [επισυνάπτεται στο συμφωνητικό]

Δηλώνω/ούμε ότι δεσμευόμαστε ότι σε όλα τα στάδια που προηγήθηκαν της κατακύρωσης της σύμβασης δεν ενήργησα/ενεργήσαμε αθέμιτα, παράνομα ή καταχρηστικά και ότι θα εξακολουθήσω/ουμε να ενεργώ/ούμε κατ' αυτόν τον τρόπο κατά το στάδιο εκτέλεσης της σύμβασης αλλά και μετά τη λήξη αυτής.

Ειδικότερα ότι:

- 1) δεν διέθετα/διαθέταμε εσωτερική πληροφόρηση, πέραν των στοιχείων που περιήλθαν στη γνώση και στην αντίληψη μου/μας μέσω των εγγράφων της σύμβασης και στο πλαίσιο της συμμετοχής μου/μας στη διαδικασία σύναψης της σύμβασης και των προκαταρκτικών διαβουλεύσεων στις οποίες συμμετείχα/με και έχουν δημοσιοποιηθεί.
- 2) δεν πραγματοποίησα/ήσαμε ενέργειες νόθευσης του ανταγωνισμού μέσω χειραγώγησης των προσφορών, είτε ατομικώς είτε σε συνεργασία με τρίτους, κατά τα οριζόμενα στο δίκαιο του ανταγωνισμού.
- 3) δεν διενήργησα/διενεργήσαμε ούτε θα διενεργήσω/ήσουμε πριν, κατά τη διάρκεια ή και μετά τη λήξη της σύμβασης παράνομες πληρωμές για διευκολύνσεις, εξυπηρετήσεις ή υπηρεσίες που αφορούν τη σύμβαση και τη διαδικασία ανάθεσης. 4) δεν πρόσφερα/προσφέραμε ούτε θα προσφέρω/ουμε πριν, κατά τη διάρκεια ή και μετά τη λήξη της σύμβασης, άμεσα ή έμμεσα, οποιαδήποτε υλική εύνοια, δώρο ή αντάλλαγμα σε υπαλλήλους ή μέλη συλλογικών οργάνων της αναθέτουσας αρχής, καθώς και συζύγους και συγγενείς εξ αίματος ή εξ αγχιστείας, κατ' ευθεία μεν γραμμή απεριορίστως, εκ πλαγίου δε έως και τέταρτου βαθμού ή συνεργάτες αυτών ούτε χρησιμοποίησα/χρησιμοποίησαμε ή θα χρησιμοποιήσω/χρησιμοποιήσουμε τρίτα πρόσωπα, για να διοχετεύσουν χρηματικά ποσά στα προαναφερόμενα πρόσωπα.
- 5) δεν θα επιχειρήσω/ουμε να επηρεάσω/ουμε με αθέμιτο τρόπο τη διαδικασία λήψης αποφάσεων της αναθέτουσας αρχής, ούτε θα παράσχω-ουμε παραπλανητικές πληροφορίες οι οποίες ενδέχεται να επηρεάσουν ουσιωδώς τις αποφάσεις της αναθέτουσας αρχής καθ' όλη τη διάρκεια της εκτέλεσης της σύμβασης αλλά και μετά τη λήξη της,
- 6) δεν έχω/ουμε προβεί ούτε θα προβώ/ούμε, άμεσα (ο ίδιος) ή έμμεσα (μέσω τρίτων προσώπων), σε οποιαδήποτε πράξη ή παράλειψη [εναλλακτικά: ότι δεν έχω-ουμε εμπλακεί και δεν θα εμπλακώ-ουμε σε οποιαδήποτε παράτυπη, ανέντιμη ή απατηλή συμπεριφορά (πράξη ή παράλειψη)] που έχει ως στόχο την παραπλάνηση [εξαπάτηση] οποιουδήποτε προσώπου ή οργάνου της αναθέτουσας αρχής εμπλεκόμενου σε οποιαδήποτε διαδικασία σχετική με την εκτέλεση της σύμβασης (όπως ενδεικτικά στις διαδικασίες παρακολούθησης και παραλαβής), την απόκρυψη πληροφοριών από αυτό, τον εξαναγκασμό αυτού σε ή/και την αθέμιτη απόσπαση από αυτό ρητής ή σιωπηρής συγκατάθεσης στην παραβίαση ή παράκαμψη νομίμων ή συμβατικών υποχρεώσεων που σχετίζονται με την εκτέλεση της σύμβασης, ή τυχόν έγκρισης, θετικής γνώμης ή απόφασης παραλαβής (μέρους ή όλου) του συμβατικού αντικείμενου ή/και καταβολής (μέρους ή όλου) του συμβατικού τιμήματος,
- 7) ότι θα απέχω/ουμε από οποιαδήποτε εν γένει συμπεριφορά που συνιστά σοβαρό επαγγελματικό παράπτωμα και θα μπορούσε να θέσει εν αμφιβόλω την ακεραιότητά μου-μας,
- 8) ότι θα δηλώσω/ουμε στην αναθέτουσα αρχή, αμελλητί με την περιέλευση σε γνώση μου/μας, οποιαδήποτε κατάσταση (ακόμη και ενδεχόμενη) σύγκρουσης συμφερόντων (προσωπικών, οικογενειακών, οικονομικών, πολιτικών ή άλλων κοινών συμφερόντων, συμπεριλαμβανομένων και αντικρουόμενων επαγγελματικών συμφερόντων) μεταξύ των νομίμων ή εξουσιοδοτημένων εκπροσώπων μου-μας, υπαλλήλων ή συνεργατών μου-μας που χρησιμοποιούνται για την εκτέλεση της σύμβασης (συμπεριλαμβανομένων και των υπεργολάβων μου) με μέλη του προσωπικού της αναθέτουσας αρχής που εμπλέκονται καθ' οιονδήποτε τρόπο στη διαδικασία εκτέλεσης της σύμβασης ή/και μπορούν να επηρεάσουν την έκβαση και τις αποφάσεις της αναθέτουσας αρχής περί την



Σελίδα 101

Ψηφιακή Βεβαίωση Εγγράφου

Μπορείτε να ελέγξετε την ισχύ του εγγράφου
σκανάροντας το QR code ή εισάγοντας τον κωδικό
στο docs.gov.gr/validate



Κωδικός εγγράφου: eNveoYMHaNaaGUY7aU826g

: 101/102

εκτέλεσή της, συμπεριλαμβανομένων των μελών των αποφαινόμενων ή/και γνωμοδοτικών οργάνων αυτής, ή/και των μελών των οργάνων διοίκησης της ή/και των συζύγων και συγγενών εξ αίματος ή εξ αγχιστείας, κατ' ευθεία μεν γραμμή απεριορίστως, εκ πλαγίου δε έως και τετάρτου βαθμού των παραπάνω προσώπων, οποτεδήποτε και εάν η κατάσταση αυτή σύγκρουσης συμφερόντων προκύψει κατά τη διάρκεια εκτέλεσης της σύμβασης και μέχρι τη λήξη της.

9) [Σε περίπτωση χρησιμοποίησης υπεργολάβου]

Ο υπεργολάβος έλαβα γνώση της παρούσας ρήτηρας ακεραιότητας και ευθύνομαι/ευθυνόμαστε για την τήρηση και από αυτόν απασών των υποχρεώσεων που περιλαμβάνονται σε αυτή.

Υπογραφή/Σφραγίδα

Ο/η (σε περίπτωση φυσικού προσώπου/ ατομικής επιχείρησης) ή το νομικό πρόσωπο.....με την επωνυμίακαι με το διακριτικό τίτλο «.....», που εδρεύει (. ΑΦΜ:....., ΔΟΥ:, Τ.Κ., νομίμως εκπροσωπούμενο (μόνο για νομικά πρόσωπα) από τον



Σελίδα 102

Ψηφιακή Βεβαίωση Εγγράφου

Μπορείτε να ελέγξετε την ισχύ του εγγράφου σκανάροντας το QR code ή εισάγοντας τον κωδικό στο docs.gov.gr/validate



Επιβεβαιώνεται το γνήσιο. Υπουργείο Ψηφιακής Διακυβέρνησης / Verified by the Ministry of Digital Governance, Hellenic Republic 20230421132253+03'00'

Κωδικός εγγράφου: eNveoYMHaNaaGUY7aU826g

: 102/102

Υπογραφή: ΜΑΡΚΟΣ ΔΕΜΠΑΣ
Πατρώνυμο: ΙΩΑΝΝΗΣ
ΑΦΜ: 028560326
Ημ. Υπογραφής: 21/04/2023 13:22:50